

S-19243xxxH系列是采用高耐压CMOS工艺技术开发的高精度输出电压、高输出电流的正电压电压稳压器。

为了限制输出晶体管的过载电流，内置了过载电流保护电路；为了限制发热，内置了热敏关闭电路。S-19243xxxH系列不仅备有可在IC内部设定输出电压型产品，还备有可通过外部电阻设定输出电压型的产品。并且，为了调整在接通电源时或将ON / OFF端子设定为ON时的输出电压的上升时间，内置了软启动电路。

使用了本公司的电源IC时，根据用户的使用条件，本公司可提供“热模拟分析服务”，以支援用户的热设计工作。用户通过灵活应用此热模拟分析服务，可减少在开发阶段的热设计风险。

本公司还可提供根据用户的使用条件而计算的FIT值，以支援用户设计应对功能安全标准的产品。

详情请与代理商联系。

**注意** 本产品可适用于车辆器械、车载器械。考虑适用于车辆器械、车载器械时，请务必与代理商联系。

## ■ 特点

- 输出电压 (内部设定产品): 在0.9 V ~ 6.0 V的范围内, 可以0.05 V为进阶单位来选择
  - 输出电压 (外部设定产品): 在1.0 V ~ 9.0 V的范围内, 可通过外部电阻设定  
(仅限HSOP-8A, HSOP-6, HSNT-8(2030))
  - 输入电压: 2.5 V ~ 10.0 V
  - 输出电压精度:  $\pm 2.3\%$  ( $T_j = -40^\circ\text{C} \sim +105^\circ\text{C}$ )
  - 输入输出电压差: 0.09 V (典型值) (2.6 V输出产品、 $I_{\text{OUT}} = 200 \text{ mA}$ 时)
  - 消耗电流: 工作时: 120  $\mu\text{A}$  (典型值)、150  $\mu\text{A}$  (最大值) ( $T_j = -40^\circ\text{C} \sim +150^\circ\text{C}$ )  
休眠时: 0.1  $\mu\text{A}$  (典型值)、4.5  $\mu\text{A}$  (最大值) ( $T_j = -40^\circ\text{C} \sim +105^\circ\text{C}$ )
  - 输出电流: 可输出500 mA ( $V_{\text{IN}} \geq V_{\text{OUT(S)}} + 1.0 \text{ V}$ 时)<sup>\*1</sup>
  - 纹波抑制率: 60 dB (典型值) ( $f = 1.0 \text{ kHz}$ 时)
  - 内置过载电流保护电路: 限制输出晶体管的过载电流
  - 内置热敏关闭电路: 检测温度170°C (典型值)
  - 内置软启动电路: 可以调整在接通电源后或将ON / OFF端子设定为ON后的输出电压的上升时间。  
可变量: E / F / G / H型、 $t_{\text{SS}} = 6.0 \text{ ms}$  (典型值) ( $C_{\text{SS}} = 10 \text{ nF}$ )  
可以通过电容器 ( $C_{\text{SS}}$ ) 改变软启动时间 ( $t_{\text{SS}}$ )  
固定型: A / B / C / D型、固定为 $t_{\text{SS}} = 1.0 \text{ ms}$  (典型值)
  - 内置ON / OFF控制电路: 能够延长电池的使用寿命  
可选择放电分路功能的“有”/“无”  
可选择下拉功能的“有”/“无”
  - 工作温度范围:  $T_a = -40^\circ\text{C} \sim +105^\circ\text{C}$
  - 无铅 (Sn 100%)、无卤素
  - 符合AEC-Q100标准<sup>\*2</sup>
- <sup>\*1.</sup> 请注意在输出大电流时不要超过IC的容许功耗。  
<sup>\*2.</sup> 详情请与代理商联系。

## ■ 用途

- 汽车车载设备的稳压电源
- 家电产品的稳压电源
- 车载用 (车身、汽车前照灯、ITS、汽车装饰品、汽车导航器、汽车音响等)

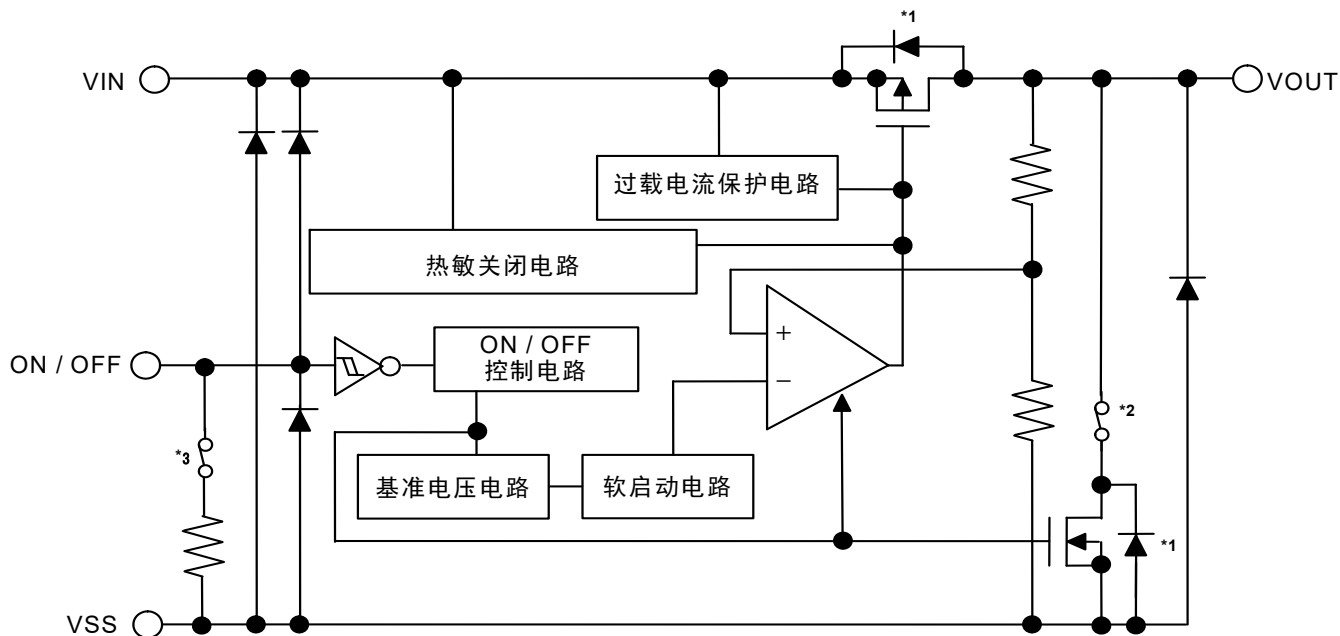
## ■ 封装

- TO-252-5S(A)
- HSOP-8A
- HSOP-6
- SOT-89-5
- HSNT-8(2030)

■ 框图

1. 输出电压内部设定产品

1.1 S-19243xxxH系列A / B / C / D型 (HSOP-8A, HSOP-6, SOT-89-5, HSNT-8(2030))



产品类型	ON / OFF逻辑	软启动时间	放电分路功能*2	下拉电阻*3
A	动态 "H"	固定为 $t_{ss} = 1.0 \text{ ms}$ (典型值)	有	有
B	动态 "H"	固定为 $t_{ss} = 1.0 \text{ ms}$ (典型值)	有	无
C	动态 "H"	固定为 $t_{ss} = 1.0 \text{ ms}$ (典型值)	无	有
D	动态 "H"	固定为 $t_{ss} = 1.0 \text{ ms}$ (典型值)	无	无

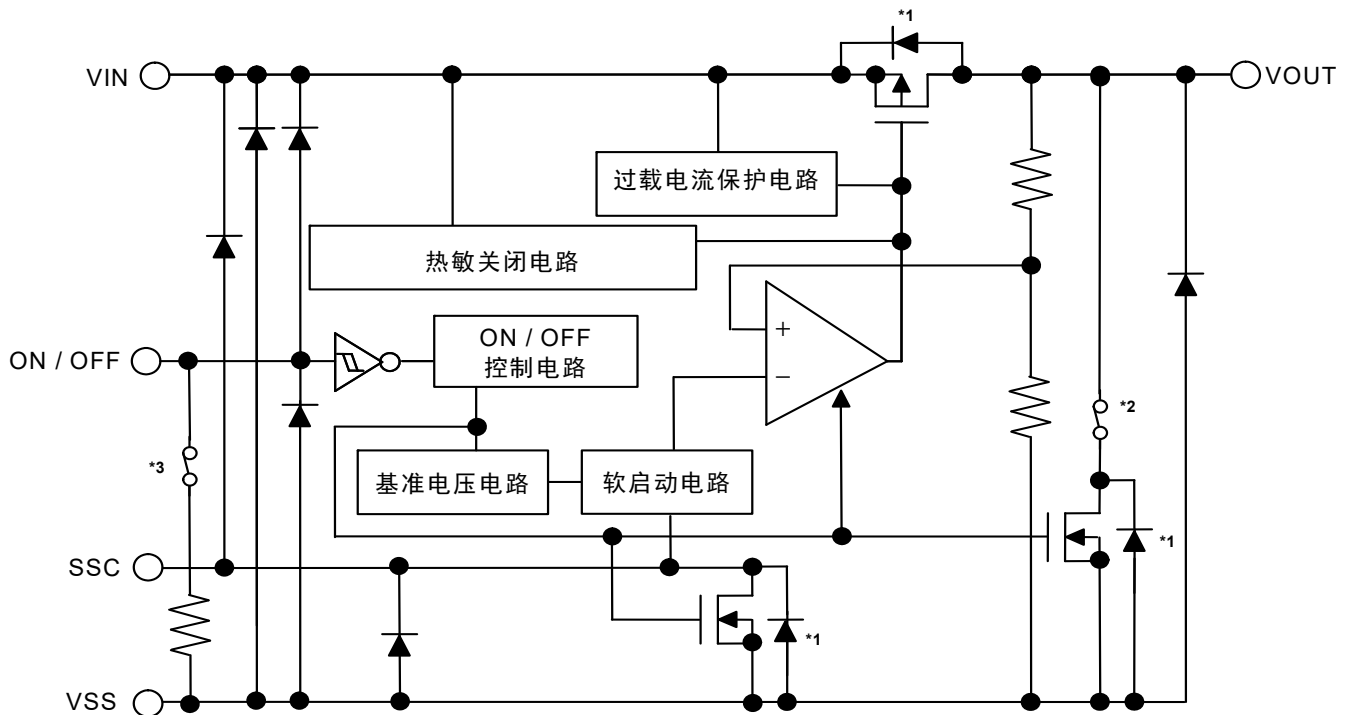
\*1. 寄生二极管

\*2. A / B型 (有放电分路功能) : ON、C / D型 (无放电分路功能) : OFF

\*3. A / C型 (有下拉电阻) : ON、B / D型 (无下拉电阻) : OFF

图1

1.2 S-19243xxxH系列E / F / G / H型 (TO-252-5S(A), HSOP-8A, HSOP-6, SOT-89-5, HSNT-8(2030))



产品类型	ON / OFF逻辑	软启动时间	放电分路功能 <sup>*2</sup>	下拉电阻 <sup>*3</sup>
E	动态 "H"	可通过电容器 (C <sub>SS</sub> ) 改变	有	有
F	动态 "H"	可通过电容器 (C <sub>SS</sub> ) 改变	有	无
G	动态 "H"	可通过电容器 (C <sub>SS</sub> ) 改变	无	有
H	动态 "H"	可通过电容器 (C <sub>SS</sub> ) 改变	无	无

\*1. 寄生二极管

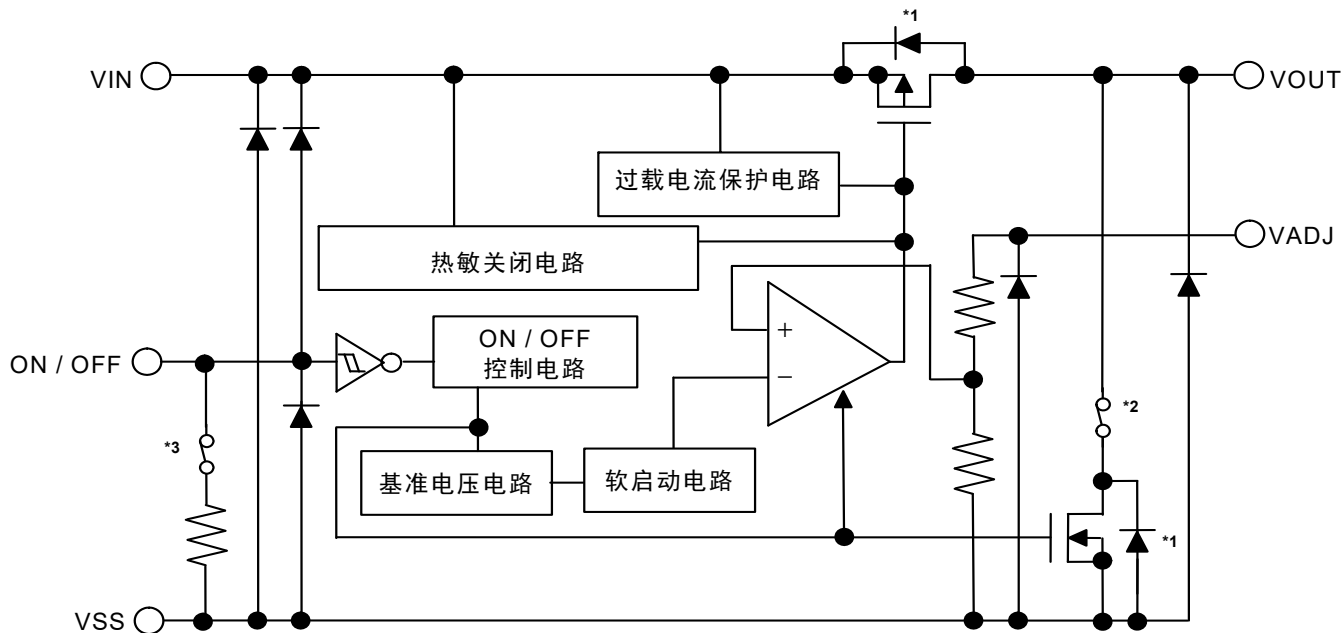
\*2. E / F型 (有放电分路功能) : ON、G / H型 (无放电分路功能) : OFF

\*3. E / G型 (有下拉电阻) : ON、F / H型 (无下拉电阻) : OFF

图2

## 2. 输出电压外部设定产品

### 2.1 S-19243xxxH系列A / B / C / D型 (HSOP-6)



产品类型	ON / OFF逻辑	软启动时间	放电分路功能 <sup>*2</sup>	下拉电阻 <sup>*3</sup>
A	动态 "H"	固定为 $t_{ss} = 1.0 \text{ ms}$ (典型值)	有	有
B	动态 "H"	固定为 $t_{ss} = 1.0 \text{ ms}$ (典型值)	有	无
C	动态 "H"	固定为 $t_{ss} = 1.0 \text{ ms}$ (典型值)	无	有
D	动态 "H"	固定为 $t_{ss} = 1.0 \text{ ms}$ (典型值)	无	无

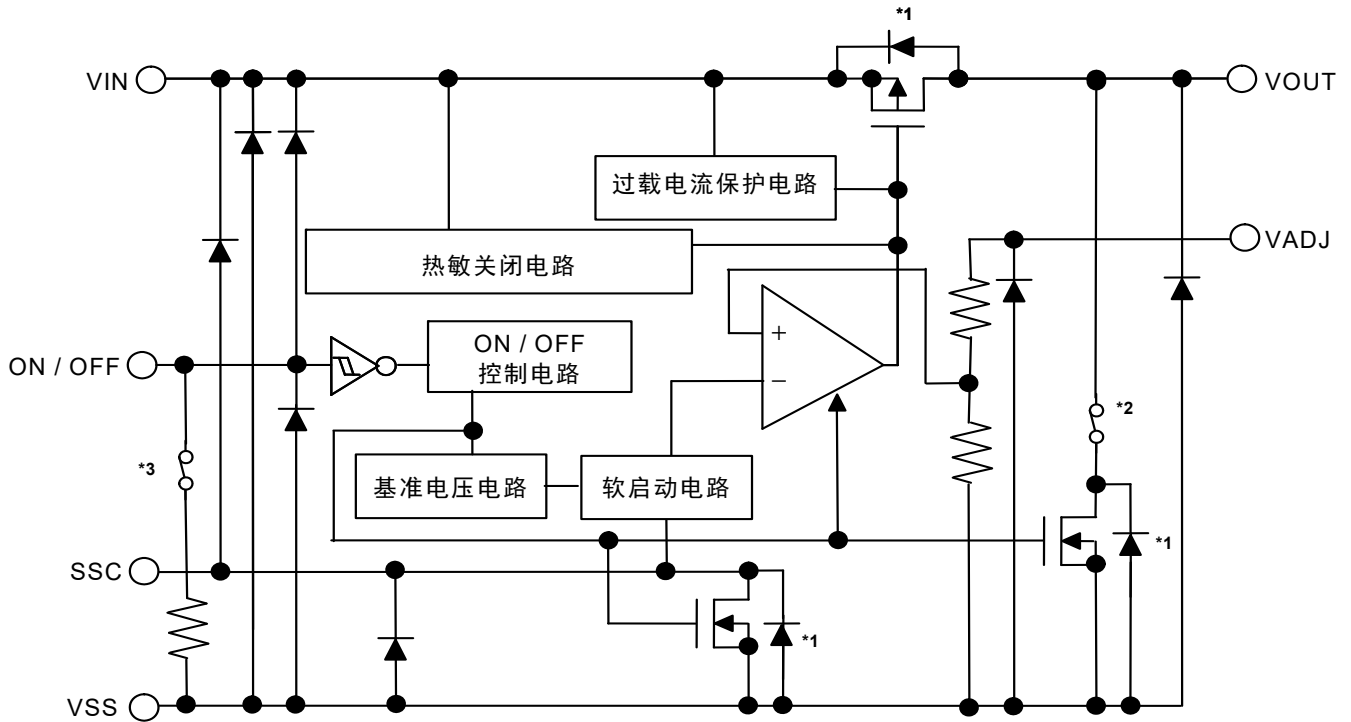
\*1. 寄生二极管

\*2. A / B型 (有放电分路功能) : ON、C / D型 (无放电分路功能) : OFF

\*3. A / C型 (有下拉电阻) : ON、B / D型 (无下拉电阻) : OFF

图3

2.2 S-19243xxxH系列E / F / G / H型 (HSOP-8A, HSNT-8(2030))



产品类型	ON / OFF逻辑	软启动时间	放电分路功能*2	下拉电阻*3
E	动态 "H"	可通过电容器 ( $C_{SS}$ ) 改变	有	有
F	动态 "H"	可通过电容器 ( $C_{SS}$ ) 改变	有	无
G	动态 "H"	可通过电容器 ( $C_{SS}$ ) 改变	无	有
H	动态 "H"	可通过电容器 ( $C_{SS}$ ) 改变	无	无

\*1. 寄生二极管

\*2. E / F型 (有放电分路功能) : ON、G / H型 (无放电分路功能) : OFF

\*3. E / G型 (有下拉电阻) : ON、F / H型 (无下拉电阻) : OFF

图4

## ■ 符合AEC-Q100标准

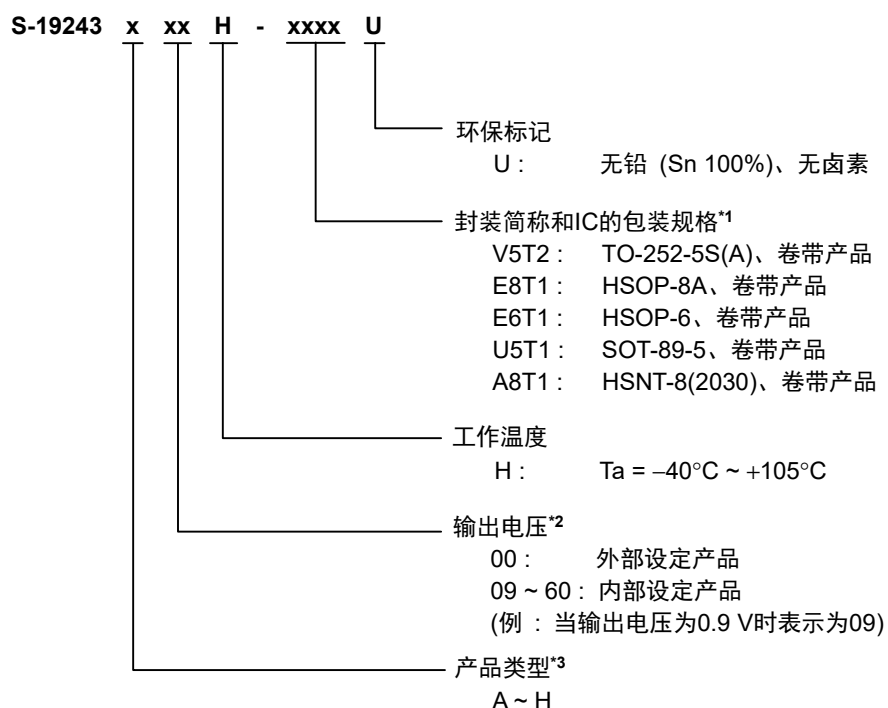
本IC符合AEC-Q100标准的温度等级2。

有关AEC-Q100的信赖性测试详情，请与代理商联系。

## ■ 产品型号的构成

关于S-19243xxxH系列，用户可根据用途选择指定产品的类型、输出电压值和封装类型。关于产品名的文字含义请参阅"1. 产品名"、关于产品类型请参阅"2. 各产品类型的功能一览"、关于封装图面请参阅"3. 封装"、关于所有的产品名，请参阅"4. 产品名目录"。

### 1. 产品名



\*1. 请参阅卷带图。

\*2. 用户需要0.05 V进阶单位的产品时，， 请向代理商咨询。

\*3. 请参阅"2. 各产品类型的功能一览"。

## 2. 各产品类型的功能一览

表1

产品类型	ON / OFF逻辑	软启动时间	放电分路功能	下拉电阻	输出电压	封装
A	动态 "H"	固定为 $t_{ss} = 1.0 \text{ ms}$ (典型值)*1	有	有	内部设定	HSOP-8A, HSOP-6, SOT-89-5, HSNT-8(2030)
					外部设定	HSOP-6
B	动态 "H"	固定为 $t_{ss} = 1.0 \text{ ms}$ (典型值)*1	有	无	内部设定	HSOP-8A, HSOP-6, SOT-89-5, HSNT-8(2030)
					外部设定	HSOP-6
C	动态 "H"	固定为 $t_{ss} = 1.0 \text{ ms}$ (典型值)*1	无	有	内部设定	HSOP-8A, HSOP-6, SOT-89-5, HSNT-8(2030)
					外部设定	HSOP-6
D	动态 "H"	固定为 $t_{ss} = 1.0 \text{ ms}$ (典型值)*1	无	无	内部设定	HSOP-8A, HSOP-6, SOT-89-5, HSNT-8(2030)
					外部设定	HSOP-6
E	动态 "H"	可通过电容器 ( $C_{SS}$ ) 改变	有	有	内部设定	TO-252-5S(A), HSOP-8A, HSOP-6, SOT-89-5, HSNT-8(2030)
					外部设定	HSOP-8A, HSNT-8(2030)
F	动态 "H"	可通过电容器 ( $C_{SS}$ ) 改变	有	无	内部设定	TO-252-5S(A), HSOP-8A, HSOP-6, SOT-89-5, HSNT-8(2030)
					外部设定	HSOP-8A, HSNT-8(2030)
G	动态 "H"	可通过电容器 ( $C_{SS}$ ) 改变	无	有	内部设定	TO-252-5S(A), HSOP-8A, HSOP-6, SOT-89-5, HSNT-8(2030)
					外部设定	HSOP-8A, HSNT-8(2030)
H	动态 "H"	可通过电容器 ( $C_{SS}$ ) 改变	无	无	内部设定	TO-252-5S(A), HSOP-8A, HSOP-6, SOT-89-5, HSNT-8(2030)
					外部设定	HSOP-8A, HSNT-8(2030)

\*1. 软启动时间 ( $t_{ss}$ ) 固定为1.0 ms (典型值), 不可改变。

## 3. 封装

表2 封装图纸号码

封装名	外形尺寸图	卷带图	带卷图	焊盘图
TO-252-5S(A)	VA005-A-P-SD	VA005-A-C-SD	VA005-A-R-SD	VA005-A-L-SD
HSOP-8A	FH008-A-P-SD	FH008-A-C-SD	FH008-A-R-SD	FH008-A-L-SD
HSOP-6	FH006-A-P-SD	FH006-A-C-SD	FH006-A-R-S1	FH006-A-L-SD
SOT-89-5	UP005-A-P-SD	UP005-A-C-SD	UP005-A-R-SD	-
HSNT-8(2030)	PP008-A-P-SD	PP008-A-C-SD	PP008-A-R-SD	PP008-A-L-SD

#### 4. 产品名目录

##### 4.1 S-19243xxxH系列A型

ON / OFF逻辑 : 动态 "H"                      放电分路功能 : 有  
下拉电阻 : 有                                      软启动时间 : 固定为 $t_{SS} = 1.0 \text{ ms}$  (典型值)

表3

输出电压	HSOP-8A	HSOP-6	SOT-89-5	HSNT-8(2030)
外部设定产品	-	S-19243A00H-E6T1U	-	-
1.2 V $\pm$ 2.3%	S-19243A12H-E8T1U	S-19243A12H-E6T1U	S-19243A12H-U5T1U	S-19243A12H-A8T1U
1.8 V $\pm$ 2.3%	S-19243A18H-E8T1U	S-19243A18H-E6T1U	S-19243A18H-U5T1U	S-19243A18H-A8T1U
3.3 V $\pm$ 2.3%	S-19243A33H-E8T1U	S-19243A33H-E6T1U	S-19243A33H-U5T1U	S-19243A33H-A8T1U
5.0 V $\pm$ 2.3%	S-19243A50H-E8T1U	S-19243A50H-E6T1U	S-19243A50H-U5T1U	S-19243A50H-A8T1U

备注 如果需要上述以外的产品时, 请向代理商咨询。

##### 4.2 S-19243xxxH系列B型

ON / OFF逻辑 : 动态 "H"                      放电分路功能 : 有  
下拉电阻 : 无                                      软启动时间 : 固定为 $t_{SS} = 1.0 \text{ ms}$  (典型值)

表4

输出电压	HSOP-8A	HSOP-6	SOT-89-5	HSNT-8(2030)
外部设定产品	-	S-19243B00H-E6T1U	-	-
1.2 V $\pm$ 2.3%	S-19243B12H-E8T1U	S-19243B12H-E6T1U	S-19243B12H-U5T1U	S-19243B12H-A8T1U
1.8 V $\pm$ 2.3%	S-19243B18H-E8T1U	S-19243B18H-E6T1U	S-19243B18H-U5T1U	S-19243B18H-A8T1U
3.3 V $\pm$ 2.3%	S-19243B33H-E8T1U	S-19243B33H-E6T1U	S-19243B33H-U5T1U	S-19243B33H-A8T1U
5.0 V $\pm$ 2.3%	S-19243B50H-E8T1U	S-19243B50H-E6T1U	S-19243B50H-U5T1U	S-19243B50H-A8T1U

备注 如果需要上述以外的产品时, 请向代理商咨询。

##### 4.3 S-19243xxxH系列C型

ON / OFF逻辑 : 动态 "H"                      放电分路功能 : 无  
下拉电阻 : 有                                      软启动时间 : 固定为 $t_{SS} = 1.0 \text{ ms}$  (典型值)

表5

输出电压	HSOP-8A	HSOP-6	SOT-89-5	HSNT-8(2030)
外部设定产品	-	S-19243C00H-E6T1U	-	-
1.2 V $\pm$ 2.3%	S-19243C12H-E8T1U	S-19243C12H-E6T1U	S-19243C12H-U5T1U	S-19243C12H-A8T1U
1.8 V $\pm$ 2.3%	S-19243C18H-E8T1U	S-19243C18H-E6T1U	S-19243C18H-U5T1U	S-19243C18H-A8T1U
3.3 V $\pm$ 2.3%	S-19243C33H-E8T1U	S-19243C33H-E6T1U	S-19243C33H-U5T1U	S-19243C33H-A8T1U
5.0 V $\pm$ 2.3%	S-19243C50H-E8T1U	S-19243C50H-E6T1U	S-19243C50H-U5T1U	S-19243C50H-A8T1U

备注 如果需要上述以外的产品时, 请向代理商咨询。

##### 4.4 S-19243xxxH系列D型

ON / OFF逻辑 : 动态 "H"                      放电分路功能 : 无  
下拉电阻 : 无                                      软启动时间 : 固定为 $t_{SS} = 1.0 \text{ ms}$  (典型值)

表6

输出电压	HSOP-8A	HSOP-6	SOT-89-5	HSNT-8(2030)
外部设定产品	-	S-19243D00H-E6T1U	-	-
1.2 V $\pm$ 2.3%	S-19243D12H-E8T1U	S-19243D12H-E6T1U	S-19243D12H-U5T1U	S-19243D12H-A8T1U
1.8 V $\pm$ 2.3%	S-19243D18H-E8T1U	S-19243D18H-E6T1U	S-19243D18H-U5T1U	S-19243D18H-A8T1U
3.3 V $\pm$ 2.3%	S-19243D33H-E8T1U	S-19243D33H-E6T1U	S-19243D33H-U5T1U	S-19243D33H-A8T1U
5.0 V $\pm$ 2.3%	S-19243D50H-E8T1U	S-19243D50H-E6T1U	S-19243D50H-U5T1U	S-19243D50H-A8T1U

备注 如果需要上述以外的产品时, 请向代理商咨询。



**车载用、工作温度105°C、带软启动功能、10 V输入、500 mA的电压稳压器**  
**S-19243xxxH系列**

Rev.3.4\_00

**4.5 S-19243xxxH系列E型**

ON / OFF逻辑 : 动态 "H"                      放电分路功能 : 有  
下拉电阻 : 有                                      软启动时间 : 可通过C<sub>SS</sub>改变

**表7**

输出电压	TO-252-5S(A)	HSOP-8A	HSOP-6	SOT-89-5	HSNT-8(2030)
外部设定产品	-	S-19243E00H-E8T1U	-	-	S-19243E00H-A8T1U
1.2 V ± 2.3%	S-19243E12H-V5T2U	S-19243E12H-E8T1U	S-19243E12H-E6T1U	S-19243E12H-U5T1U	S-19243E12H-A8T1U
1.8 V ± 2.3%	S-19243E18H-V5T2U	S-19243E18H-E8T1U	S-19243E18H-E6T1U	S-19243E18H-U5T1U	S-19243E18H-A8T1U
3.3 V ± 2.3%	S-19243E33H-V5T2U	S-19243E33H-E8T1U	S-19243E33H-E6T1U	S-19243E33H-U5T1U	S-19243E33H-A8T1U
5.0 V ± 2.3%	S-19243E50H-V5T2U	S-19243E50H-E8T1U	S-19243E50H-E6T1U	S-19243E50H-U5T1U	S-19243E50H-A8T1U

**备注** 如果需要上述以外的产品时, 请向代理商咨询。

**4.6 S-19243xxxH系列F型**

ON / OFF逻辑 : 动态 "H"                      放电分路功能 : 有  
下拉电阻 : 无                                      软启动时间 : 可通过C<sub>SS</sub>改变

**表8**

输出电压	TO-252-5S(A)	HSOP-8A	HSOP-6	SOT-89-5	HSNT-8(2030)
外部设定产品	-	S-19243F00H-E8T1U	-	-	S-19243F00H-A8T1U
1.2 V ± 2.3%	S-19243F12H-V5T2U	S-19243F12H-E8T1U	S-19243F12H-E6T1U	S-19243F12H-U5T1U	S-19243F12H-A8T1U
1.8 V ± 2.3%	S-19243F18H-V5T2U	S-19243F18H-E8T1U	S-19243F18H-E6T1U	S-19243F18H-U5T1U	S-19243F18H-A8T1U
3.3 V ± 2.3%	S-19243F33H-V5T2U	S-19243F33H-E8T1U	S-19243F33H-E6T1U	S-19243F33H-U5T1U	S-19243F33H-A8T1U
5.0 V ± 2.3%	S-19243F50H-V5T2U	S-19243F50H-E8T1U	S-19243F50H-E6T1U	S-19243F50H-U5T1U	S-19243F50H-A8T1U

**备注** 如果需要上述以外的产品时, 请向代理商咨询。

**4.7 S-19243xxxH系列G型**

ON / OFF逻辑 : 动态 "H"                      放电分路功能 : 无  
下拉电阻 : 有                                      软启动时间 : 可通过C<sub>SS</sub>改变

**表9**

输出电压	TO-252-5S(A)	HSOP-8A	HSOP-6	SOT-89-5	HSNT-8(2030)
外部设定产品	-	S-19243G00H-E8T1U	-	-	S-19243G00H-A8T1U
1.2 V ± 2.3%	S-19243G12H-V5T2U	S-19243G12H-E8T1U	S-19243G12H-E6T1U	S-19243G12H-U5T1U	S-19243G12H-A8T1U
1.8 V ± 2.3%	S-19243G18H-V5T2U	S-19243G18H-E8T1U	S-19243G18H-E6T1U	S-19243G18H-U5T1U	S-19243G18H-A8T1U
3.3 V ± 2.3%	S-19243G33H-V5T2U	S-19243G33H-E8T1U	S-19243G33H-E6T1U	S-19243G33H-U5T1U	S-19243G33H-A8T1U
5.0 V ± 2.3%	S-19243G50H-V5T2U	S-19243G50H-E8T1U	S-19243G50H-E6T1U	S-19243G50H-U5T1U	S-19243G50H-A8T1U

**备注** 如果需要上述以外的产品时, 请向代理商咨询。

**4.8 S-19243xxxH系列H型**

ON / OFF逻辑 : 动态 "H"                      放电分路功能 : 无  
下拉电阻 : 无                                      软启动时间 : 可通过C<sub>SS</sub>改变

**表10**

输出电压	TO-252-5S(A)	HSOP-8A	HSOP-6	SOT-89-5	HSNT-8(2030)
外部设定产品	-	S-19243H00H-E8T1U	-	-	S-19243H00H-A8T1U
1.2 V ± 2.3%	S-19243H12H-V5T2U	S-19243H12H-E8T1U	S-19243H12H-E6T1U	S-19243H12H-U5T1U	S-19243H12H-A8T1U
1.8 V ± 2.3%	S-19243H18H-V5T2U	S-19243H18H-E8T1U	S-19243H18H-E6T1U	S-19243H18H-U5T1U	S-19243H18H-A8T1U
3.3 V ± 2.3%	S-19243H33H-V5T2U	S-19243H33H-E8T1U	S-19243H33H-E6T1U	S-19243H33H-U5T1U	S-19243H33H-A8T1U
5.0 V ± 2.3%	S-19243H50H-V5T2U	S-19243H50H-E8T1U	S-19243H50H-E6T1U	S-19243H50H-U5T1U	S-19243H50H-A8T1U

**备注** 如果需要上述以外的产品时, 请向代理商咨询。

■ 引脚排列图

1. TO-252-5S(A)

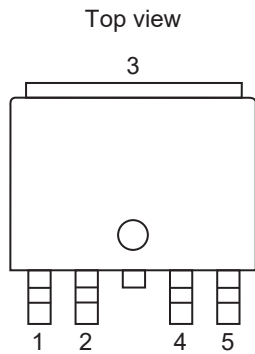


图5

表11 S-19243xxxH系列E / F / G / H型、输出电压内部设定产品\*1

引脚号	符号	描述
1	VOUT	电压输出端子
2	ON / OFF	ON / OFF端子
3	VSS	接地 (GND) 端子
4	SSC*2	软启动端子
5	VIN	电压输入端子

\*1. 无输出电压外部设定产品。

\*2. 在SSC端子 - VSS端子之间连接电容器。

可以通过电容来调整接通电源时或将ON / OFF端子设定为ON时的软启动时间。

## 2. HSOP-8A

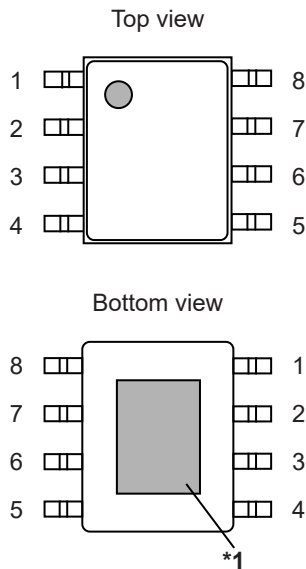


图6

表12 S-19243xxxH系列A / B / C / D型、输出电压内部设定产品

引脚号	符号	描述
1	VOUT*2	电压输出端子
2	VOUT*2	电压输出端子
3	VSS	接地 (GND) 端子
4	NC*3	无连接
5	ON / OFF	ON / OFF端子
6	NC*3	无连接
7	NC*3	无连接
8	VIN	电压输入端子

表13 S-19243xxxH系列E / F / G / H型、输出电压内部设定产品

引脚号	符号	描述
1	VOUT	电压输出端子
2	NC*3	无连接
3	VSS	GND端子
4	ON / OFF	ON / OFF端子
5	SSC*4	软启动端子
6	NC*3	无连接
7	NC*3	无连接
8	VIN	电压输入端子

表14 S-19243xxxH系列E / F / G / H型、输出电压外部设定产品

引脚号	符号	描述
1	VOUT	电压输出端子
2	VADJ	电压输出调整端子
3	VSS	GND端子
4	ON / OFF	ON / OFF端子
5	SSC*4	软启动端子
6	NC*3	无连接
7	NC*3	无连接
8	VIN	电压输入端子

- \*1. 请将阴影部分的底面散热板与基板连接，并将电位设置为GND。但请不要作为电极使用。
- \*2. 虽然引脚号1和2在内部相连，使用时请务必在最短的距离内进行短路。
- \*3. NC表示处于电气开路状态。所以，可以与VIN端子或VSS端子连接。
- \*4. 在SSC端子 - VSS端子之间连接电容器。  
可以通过电容来调整接通电源时或将ON / OFF端子设定为ON时的软启动时间。

### 3. HSOP-6

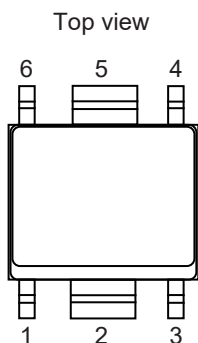


图7

表15 S-19243xxxH系列A / B / C / D型、输出电压内部设定产品

引脚号	符号	描述
1	VOUT	电压输出端子
2	VSS	GND端子
3	ON / OFF	ON / OFF端子
4	NC*1	无连接
5	VSS	GND端子
6	VIN	电压输入端子

表16 S-19243xxxH系列E / F / G / H型、输出电压内部设定产品

引脚号	符号	描述
1	VOUT	电压输出端子
2	VSS	GND端子
3	ON / OFF	ON / OFF端子
4	SSC*2	软启动端子
5	VSS	GND端子
6	VIN	电压输入端子

表17 S-19243xxxH系列A / B / C / D型、输出电压外部设定产品

引脚号	符号	描述
1	VOUT	电压输出端子
2	VSS	GND端子
3	VADJ	电压输出调整端子
4	ON / OFF	ON / OFF端子
5	VSS	GND端子
6	VIN	电压输入端子

\*1. NC表示处于电气开路状态。所以，可以与VIN端子或VSS端子连接。

\*2. 在SSC端子 - VSS端子之间连接电容器。

可以通过电容来调整接通电源时或将ON / OFF端子设定为ON时的VOUT端子的软启动时间。

#### 4. SOT-89-5

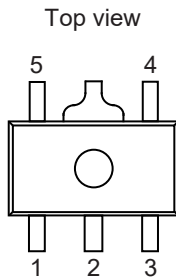


图8

表18 S-19243xxxH系列A / B / C / D型、输出电压内部设定产品\*1

引脚号	符号	描述
1	ON / OFF	ON / OFF端子
2	VSS	GND端子
3	NC*2	无连接
4	VIN	电压输入端子
5	VOUT	电压输出端子

表19 S-19243xxxH系列E / F / G / H型、输出电压内部设定产品\*1

引脚号	符号	描述
1	ON / OFF	ON / OFF端子
2	VSS	GND端子
3	SSC*3	软启动端子
4	VIN	电压输入端子
5	VOUT	电压输出端子

\*1. 无输出电压外部设定产品。

\*2. NC表示处于电气开路状态。所以，可以与VIN端子或VSS端子连接。

\*3. 在SSC端子 - VSS端子之间连接电容器。

可以通过电容来调整接通电源时或将ON / OFF端子设定为ON时的VOUT端子的软启动时间。

## 5. HSNT-8(2030)

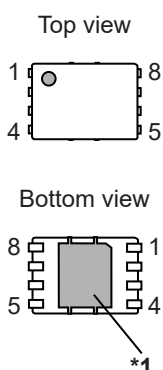


图9

表20 S-19243xxxH系列A / B / C / D型、输出电压内部设定产品

引脚号	符号	描述
1	VOUT <sup>*2</sup>	电压输出端子
2	VOUT <sup>*2</sup>	电压输出端子
3	VSS	GND端子
4	NC <sup>*3</sup>	无连接
5	ON / OFF	ON / OFF端子
6	NC <sup>*3</sup>	无连接
7	NC <sup>*3</sup>	无连接
8	VIN	电压输入端子

表21 S-19243xxxH系列E / F / G / H型、输出电压内部设定产品

引脚号	符号	描述
1	VOUT <sup>*2</sup>	电压输出端子
2	VOUT <sup>*2</sup>	电压输出端子
3	VSS	GND端子
4	ON / OFF	ON / OFF端子
5	SSC <sup>*4</sup>	软启动端子
6	NC <sup>*3</sup>	无连接
7	NC <sup>*3</sup>	无连接
8	VIN	电压输入端子

表22 S-19243xxxH系列E / F / G / H型、输出电压外部设定产品

引脚号	符号	描述
1	VOUT	电压输出端子
2	VADJ	电压输出调整端子
3	VSS	GND端子
4	ON / OFF	ON / OFF端子
5	SSC <sup>*4</sup>	软启动端子
6	NC <sup>*3</sup>	无连接
7	NC <sup>*3</sup>	无连接
8	VIN	电压输入端子

- \*1. 请将阴影部分的底面散热板与基板连接，并将电位设置为GND。但请不要作为电极使用。
- \*2. 虽然引脚号1和2在内部相连，使用时请务必在最短的距离内进行短路。
- \*3. NC表示处于电气开路状态。所以，可以与VIN端子或VSS端子连接。
- \*4. 在SSC端子 - VSS端子之间连接电容器。  
可以通过电容来调整接通电源时或将ON / OFF端子设定为ON时的VOUT端子的软启动时间。

■ 绝对最大额定值

表23

(除特殊注明以外 : Ta = +25°C)

项目	符号	绝对最大额定值	单位
输入电压	V <sub>IN</sub>	V <sub>SS</sub> - 0.3 ~ V <sub>SS</sub> + 12	V
	V <sub>ON / OFF</sub>	V <sub>SS</sub> - 0.3 ~ V <sub>IN</sub> + 0.3 ≤ V <sub>SS</sub> + 12	V
	V <sub>SSC</sub>	V <sub>SS</sub> - 0.3 ~ V <sub>IN</sub> + 0.3 ≤ V <sub>SS</sub> + 12	V
	V <sub>VADJ</sub>	V <sub>SS</sub> - 0.3 ~ V <sub>SS</sub> + 12	V
输出电压	V <sub>OUT</sub>	V <sub>SS</sub> - 0.3 ~ V <sub>IN</sub> + 0.3 ≤ V <sub>SS</sub> + 12	V
输出电流	I <sub>OUT</sub>	550	mA
结点温度	T <sub>j</sub>	-40 ~ +150	°C
工作环境温度	T <sub>opr</sub>	-40 ~ +105	°C
保存温度	T <sub>stg</sub>	-40 ~ +150	°C

注意 绝对最大额定值是指无论在任何条件下都不能超过的额定值。万一超过此额定值,有可能造成产品劣化等物理性损伤。

■ 热敏电阻值

表24

项目	符号	条件	最小值	典型值	最大值	单位	
结至环境热阻*1	θ <sub>JA</sub>	TO-252-5S(A)	Board A	-	86	-	°C/W
			Board B	-	60	-	°C/W
			Board C	-	38	-	°C/W
			Board D	-	31	-	°C/W
			Board E	-	28	-	°C/W
		HSOP-8A	Board A	-	104	-	°C/W
			Board B	-	74	-	°C/W
			Board C	-	39	-	°C/W
			Board D	-	37	-	°C/W
			Board E	-	31	-	°C/W
		HSOP-6	Board A	-	96	-	°C/W
			Board B	-	74	-	°C/W
			Board C	-	-	-	°C/W
			Board D	-	44	-	°C/W
			Board E	-	41	-	°C/W
		SOT-89-5	Board A	-	119	-	°C/W
			Board B	-	84	-	°C/W
			Board C	-	-	-	°C/W
			Board D	-	46	-	°C/W
			Board E	-	35	-	°C/W
HSNT-8(2030)	Board A	-	181	-	°C/W		
	Board B	-	135	-	°C/W		
	Board C	-	40	-	°C/W		
	Board D	-	42	-	°C/W		
	Board E	-	32	-	°C/W		

\*1. 测定环境 : 遵循JEDEC STANDARD JESD51-2A标准

备注 关于详情, 请参阅 "■ Power Dissipation" 和 "Test Board"。

■ 电气特性

1. 输出电压内部设定产品 (S-19243x09 ~ S-19243x60)

表25 (1 / 2)

(除特殊注明以外 :  $T_j = -40^{\circ}\text{C} \sim +150^{\circ}\text{C}$ )

项目	符号	条件		最小值	典型值	最大值	单位	测定电路
输出电压*1	$V_{OUT(E)}$	$V_{IN} = 2.5 \text{ V}$ , $I_{OUT} = 100 \text{ mA}$ , $T_j = -40^{\circ}\text{C} \sim +105^{\circ}\text{C}$	$V_{OUT(S)} < 1.5 \text{ V}$	$V_{OUT(S)} \times 0.977$	$V_{OUT(S)}$	$V_{OUT(S)} \times 1.023$	V	1
		$V_{IN} = V_{OUT(S)} + 1.0 \text{ V}$ , $I_{OUT} = 100 \text{ mA}$ , $T_j = -40^{\circ}\text{C} \sim +105^{\circ}\text{C}$	$1.5 \text{ V} \leq V_{OUT(S)}$	$V_{OUT(S)} \times 0.977$	$V_{OUT(S)}$	$V_{OUT(S)} \times 1.023$	V	1
输出电流*2	$I_{OUT}$	$V_{IN} = 2.5 \text{ V}$	$V_{OUT(S)} < 1.5 \text{ V}$	$500^{*5}$	-	-	mA	3
		$V_{IN} \geq V_{OUT(S)} + 1.0 \text{ V}$	$1.5 \text{ V} < V_{OUT(S)}$	$500^{*5}$	-	-	mA	3
输入输出电压差*3	$V_{drop}$	$I_{OUT} = 200 \text{ mA}$ , $T_a = +25^{\circ}\text{C}$	$0.9 \text{ V} \leq V_{OUT(S)} < 2.0 \text{ V}$	-	*4	-	V	1
			$2.0 \text{ V} \leq V_{OUT(S)} < 2.6 \text{ V}$	-	0.52	-	V	1
			$2.6 \text{ V} \leq V_{OUT(S)} \leq 6.0 \text{ V}$	-	0.09	-	V	1
输入稳定度	$\frac{\Delta V_{OUT1}}{\Delta V_{IN} \cdot V_{OUT}}$	$2.5 \text{ V} \leq V_{IN} \leq 10 \text{ V}$ , $I_{OUT} = 100 \text{ mA}$ , $T_a = +25^{\circ}\text{C}$	$V_{OUT(S)} < 2.0 \text{ V}$	-	0.05	0.2	%/V	1
		$V_{OUT(S)} + 0.5 \text{ V} \leq V_{IN} \leq 10 \text{ V}$ , $I_{OUT} = 100 \text{ mA}$ , $T_a = +25^{\circ}\text{C}$	$2.0 \text{ V} \leq V_{OUT(S)}$	-	0.05	0.2	%/V	1
负载稳定度	$\Delta V_{OUT2}$	$V_{IN} = 2.5 \text{ V}$ , $1 \text{ mA} \leq I_{OUT} \leq 200 \text{ mA}$ , $T_a = +25^{\circ}\text{C}$	$V_{OUT(S)} < 1.5 \text{ V}$	-	15	30	mV	1
		$V_{IN} = V_{OUT(S)} + 1.0 \text{ V}$ , $1 \text{ mA} \leq I_{OUT} \leq 200 \text{ mA}$ , $T_a = +25^{\circ}\text{C}$	$1.5 \text{ V} \leq V_{OUT(S)}$	-	15	30	mV	1
工作时消耗电流	$I_{SS1}$	$V_{IN} = 2.5 \text{ V}$ , ON / OFF端子为ON, 无负载	$V_{OUT(S)} < 1.5 \text{ V}$	-	120	150	$\mu\text{A}$	2
		$V_{IN} = V_{OUT(S)} + 1.0 \text{ V}$ , ON / OFF端子为ON, 无负载	$1.5 \text{ V} \leq V_{OUT(S)}$	-	120	150	$\mu\text{A}$	2
休眠时消耗电流	$I_{SS2}$	$V_{IN} = 2.5 \text{ V}$ , ON / OFF端子为OFF, 无负载, $T_j = -40^{\circ}\text{C} \sim +105^{\circ}\text{C}$	$V_{OUT(S)} < 1.5 \text{ V}$	-	0.1	4.5	$\mu\text{A}$	2
		$V_{IN} = V_{OUT(S)} + 1.0 \text{ V}$ , ON / OFF端子为OFF, 无负载, $T_j = -40^{\circ}\text{C} \sim +105^{\circ}\text{C}$	$1.5 \text{ V} \leq V_{OUT(S)}$	-	0.1	4.5	$\mu\text{A}$	2
输入电压	$V_{IN}$	-		2.5	-	10	V	-



表25 (2 / 2)

(除特殊注明以外：T<sub>j</sub> = -40°C ~ +150°C)

项目	符号	条件	最小值	典型值	最大值	单位	测定电路	
ON / OFF端子 输入电压 "H"	V <sub>SH</sub>	V <sub>IN</sub> = 2.5 V, R <sub>L</sub> = 1 kΩ, 通过V <sub>OUT</sub> 输出电位来判断	V <sub>OUT(S)</sub> < 1.5 V	2.1	-	-	V	4
		V <sub>IN</sub> = V <sub>OUT(S)</sub> + 1.0 V, R <sub>L</sub> = 1 kΩ, 通过V <sub>OUT</sub> 输出电位来判断	1.5 V ≤ V <sub>OUT(S)</sub>	2.1	-	-	V	4
ON / OFF端子 输入电压 "L"	V <sub>SL</sub>	V <sub>IN</sub> = 2.5 V, R <sub>L</sub> = 1 kΩ, 通过V <sub>OUT</sub> 输出电位来判断	V <sub>OUT(S)</sub> < 1.5 V	-	-	0.6	V	4
		V <sub>IN</sub> = V <sub>OUT(S)</sub> + 1.0 V, R <sub>L</sub> = 1 kΩ, 通过V <sub>OUT</sub> 输出电位来判断	1.5 V ≤ V <sub>OUT(S)</sub>	-	-	0.6	V	4
ON / OFF端子 输入电流 "H"	I <sub>SH</sub>	V <sub>IN</sub> = 10 V, V <sub>ON / OFF</sub> = 10 V	B / D / F / H型	-0.1	-	0.1	μA	4
			A / C / E / G型	0.8	2.5	7.8	μA	4
ON / OFF端子 输入电流 "L"	I <sub>SL</sub>	V <sub>IN</sub> = 10 V, V <sub>ON / OFF</sub> = 0 V	-0.1	-	0.1	μA	4	
纹波抑制率	RR	V <sub>IN</sub> = 3.0 V, f = 1 kHz, ΔV <sub>rip</sub> = 0.5 Vrms, I <sub>OUT</sub> = 100 mA	0.9 V ≤ V <sub>OUT(S)</sub> < 1.5 V	-	60	-	dB	5
			1.5 V ≤ V <sub>OUT(S)</sub> < 2.0 V	-	55	-	dB	5
		V <sub>IN</sub> = V <sub>OUT(S)</sub> + 1.0 V, f = 1 kHz, ΔV <sub>rip</sub> = 0.5 Vrms, I <sub>OUT</sub> = 100 mA	2.0 V ≤ V <sub>OUT(S)</sub> < 2.6 V	-	55	-	dB	5
			2.6 V ≤ V <sub>OUT(S)</sub> ≤ 6.0 V	-	50	-	dB	5
短路电流	I <sub>short</sub>	V <sub>IN</sub> = 2.5 V, ON / OFF端子为ON, V <sub>OUT</sub> = 0 V, Ta = +25°C	V <sub>OUT(S)</sub> < 1.5 V	-	240	-	mA	3
		V <sub>IN</sub> = V <sub>OUT(S)</sub> + 1.0 V, ON / OFF端子为ON, V <sub>OUT</sub> = 0 V, Ta = +25°C	1.5 V ≤ V <sub>OUT(S)</sub>	-	240	-	mA	3
热敏关闭检测温度	T <sub>SD</sub>	结点温度	-	170	-	°C	-	
热敏关闭解除温度	T <sub>SR</sub>	结点温度	-	135	-	°C	-	
休眠时放电分路电阻	R <sub>LOW</sub>	V <sub>IN</sub> = 10 V, V <sub>OUT</sub> = 0.1 V	A / B / E / F型	-	100	-	Ω	6
ON / OFF端子 下拉电阻	R <sub>PD</sub>	-	A / C / E / G型	1.3	4.0	12	MΩ	4
软启动时间*6	t <sub>SS</sub>	V <sub>IN</sub> = 2.5 V, ON / OFF端子为ON	V <sub>OUT(S)</sub> < 1.5 V, A / B / C / D型	-	1.0	-	ms	7
		V <sub>IN</sub> = V <sub>OUT(S)</sub> + 1.0 V, ON / OFF端子为ON	1.5 V ≤ V <sub>OUT(S)</sub> , A / B / C / D型	-	1.0	-	ms	7

- \*1. V<sub>OUT(S)</sub>: 设定输出电压值  
V<sub>OUT(E)</sub>: 实际输出电压值  
固定I<sub>OUT</sub> (= 100 mA), 输入2.5 V或V<sub>OUT(S)</sub> + 1.0 V时的输出电压值
- \*2. 缓慢增加输出电流, 当输出电压为V<sub>OUT(E)</sub>的95%时的输出电流值
- \*3. V<sub>drop</sub> = V<sub>IN1</sub> - (V<sub>OUT3</sub> × 0.98)  
V<sub>IN1</sub>: 缓慢降低输入电压, 当输出电压降到V<sub>OUT3</sub>的98%时的输入电压  
V<sub>OUT3</sub>: V<sub>IN</sub> = V<sub>OUT(S)</sub> + 1.0 V、I<sub>OUT</sub> = 200 mA时的输出电压值
- \*4. 通过输入电压值 (最小值) 和设定输出电压值的差来限制输入输出电压差。  
0.9 V ≤ V<sub>OUT(S)</sub> < 1.5 V时: 2.5 V - V<sub>OUT(S)</sub> = V<sub>drop</sub>  
1.5 V ≤ V<sub>OUT(S)</sub> < 2.0 V时: (V<sub>OUT(S)</sub> + 1.0 V) - V<sub>OUT(S)</sub> = 1.0 V
- \*5. 由于容许功耗的限制, 也有不能满足此值的情况。请注意在输出大电流时的容许功耗。  
此规格为设计保证。
- \*6. 软启动时间是指在接通电源后或将ON / OFF端子设定为ON后, 输出电压上升到99%为止的时间。详情请参阅 "■ 工作说明" 的 "8. 软启动功能"。

2. 输出电压外部设定产品 (S-19243x00, HSOP-8A, HSOP-6, HSNT-8(2030))

表26

(除特殊注明以外 :  $T_j = -40^{\circ}\text{C} \sim +150^{\circ}\text{C}$ )

项目	符号	条件	最小值	典型值	最大值	单位	测定电路	
调整端子输出电压*1	$V_{VADJ}$	$V_{OUT} = V_{VADJ}$ , $V_{IN} = 2.5\text{ V}$ , $I_{OUT} = 100\text{ mA}$ , $T_j = -40^{\circ}\text{C} \sim +105^{\circ}\text{C}$	0.977	1.0	1.023	V	8	
输出电压范围	$V_{ROUT}$	—	1.0	—	9.0	V	15	
调整端子内部电阻	$R_{VADJ}$	—	—	600	—	k $\Omega$	—	
输出电流*2	$I_{OUT}$	$V_{OUT} = V_{VADJ}$ , $V_{IN} = 2.5\text{ V}$	500*5	—	—	mA	10	
输入输出电压差*3	$V_{drop}$	$V_{OUT} = V_{VADJ}$ , $I_{OUT} = 200\text{ mA}$ , $T_a = +25^{\circ}\text{C}$	—	*4	—	V	8	
输入安定度	$\frac{\Delta V_{OUT1}}{\Delta V_{IN} \cdot V_{OUT}}$	$V_{OUT} = V_{VADJ}$ , $2.5\text{ V} \leq V_{IN} \leq 10\text{ V}$ , $I_{OUT} = 100\text{ mA}$ , $T_a = +25^{\circ}\text{C}$	—	0.05	0.2	%/V	8	
负载安定度	$\Delta V_{OUT2}$	$V_{OUT} = V_{VADJ}$ , $V_{IN} = 2.5\text{ V}$ , $1\text{ mA} \leq I_{OUT} \leq 200\text{ mA}$ , $T_a = +25^{\circ}\text{C}$	—	15	30	mV	8	
工作时消耗电流	$I_{SS1}$	$V_{OUT} = V_{VADJ}$ , $V_{IN} = 2.5\text{ V}$ , ON / OFF端子为ON, 无负载	—	120	150	$\mu\text{A}$	9	
休眠时消耗电流	$I_{SS2}$	$V_{OUT} = V_{VADJ}$ , $V_{IN} = 2.5\text{ V}$ , ON / OFF端子为OFF, 无负载, $T_j = -40^{\circ}\text{C} \sim +105^{\circ}\text{C}$	—	0.1	4.5	$\mu\text{A}$	9	
输入电压	$V_{IN}$	—	2.5	—	10	V	—	
ON / OFF端子 输入电压 "H"	$V_{SH}$	$V_{OUT} = V_{VADJ}$ , $V_{IN} = 2.5\text{ V}$ , $R_L = 1\text{ k}\Omega$ , 通过 $V_{OUT}$ 输出电位来判断	2.1	—	—	V	11	
ON / OFF端子 输入电压 "L"	$V_{SL}$	$V_{OUT} = V_{VADJ}$ , $V_{IN} = 2.5\text{ V}$ , $R_L = 1\text{ k}\Omega$ , 通过 $V_{OUT}$ 输出电位来判断	—	—	0.6	V	11	
ON / OFF端子 输入电流 "H"	$I_{SH}$	$V_{IN} = 10\text{ V}$ , ON / OFF = 10 V	B / D / F / H型	-0.1	—	0.1	$\mu\text{A}$	11
			A / C / E / G型	0.8	2.5	7.8	$\mu\text{A}$	11
ON / OFF端子 输入电流 "L"	$I_{SL}$	$V_{IN} = 10\text{ V}$ , ON / OFF = 0 V	-0.1	—	0.1	$\mu\text{A}$	11	
纹波抑制率	RR	$V_{OUT} = V_{VADJ}$ , $V_{IN} = 3.0\text{ V}$ , $f = 1\text{ kHz}$ , $\Delta V_{rip} = 0.5\text{ V}_{rms}$ , $I_{OUT} = 100\text{ mA}$	—	60	—	dB	12	
短路电流	$I_{short}$	$V_{OUT} = V_{VADJ}$ , $V_{IN} = 2.5\text{ V}$ , ON / OFF端子为ON $V_{OUT} = 0\text{ V}$ , $T_a = +25^{\circ}\text{C}$	—	240	—	mA	10	
热敏关闭检测温度	$T_{SD}$	结点温度	—	170	—	$^{\circ}\text{C}$	—	
热敏关闭解除温度	$T_{SR}$	结点温度	—	135	—	$^{\circ}\text{C}$	—	
休眠时放电分路电阻	$R_{LOW}$	$V_{IN} = 10\text{ V}$ , $V_{OUT} = 0.1\text{ V}$	—	100	—	$\Omega$	13	
ON / OFF端子 下拉电阻	$R_{PD}$	—	—	—	—	—	—	
软启动时间*6	$t_{SS}$	$V_{OUT} = V_{VADJ}$ , $V_{IN} = 2.5\text{ V}$ , ON / OFF端子为ON	—	1.0	—	ms	14	

\*1. 固定 $I_{OUT}$  (= 100 mA), 输入2.5 V时的输出电压值

\*2. 缓慢增加输出电流, 当输出电压为 $V_{OUT(E)}$ 的95%时的输出电流值

\*3.  $V_{drop} = V_{IN1} - (V_{OUT3} \times 0.98)$

$V_{IN1}$ : 缓慢降低输入电压, 当输出电压降到 $V_{OUT3}$ 的98%时的输入电压

$V_{OUT3}$ :  $V_{IN} = V_{OUT(S)} + 1.0\text{ V}$ ,  $I_{OUT} = 200\text{ mA}$ 时的输出电压值

\*4. 通过输入电压值 (最小值) 和设定输出电压值的差来限制输入输出电压差。

设定输出电压值 ( $V_{OUT(S)} = 1.0\text{ V}$ ) 时:  $2.5\text{ V} - V_{OUT(S)} = V_{drop}$

\*5. 由于容许功耗的限制, 也有不能满足此值的情况。请注意在输出大电流时的容许功耗。

此规格为设计保证。

\*6. 软启动时间是指在接通电源后或将ON / OFF端子设定为ON后, 输出电压上升到99%为止的时间。详情请参阅 "■ 工作说明" 的 "8. 软启动功能"。

■ 测定电路

1. 输出电压内部设定产品 (S-19243x09 ~ S-19243x60)

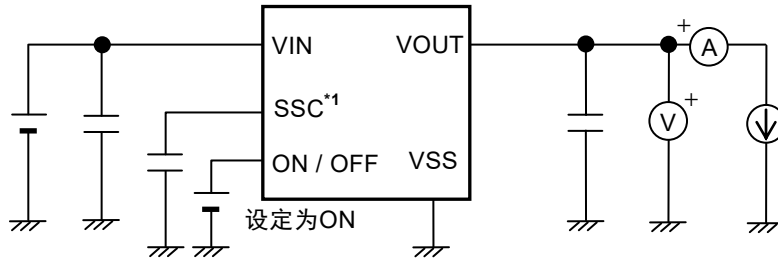


图10 测定电路1

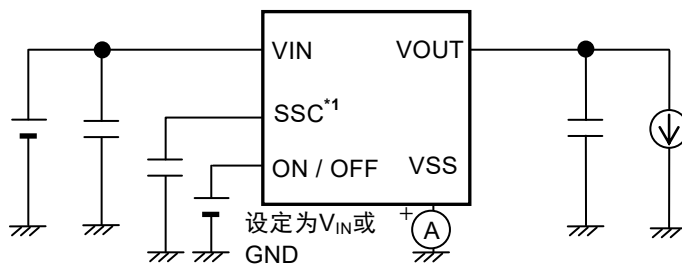


图11 测定电路2

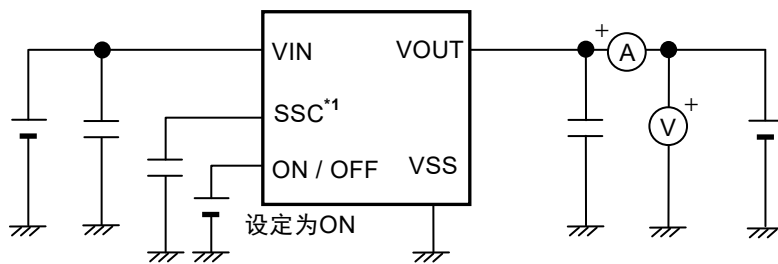


图12 测定电路3

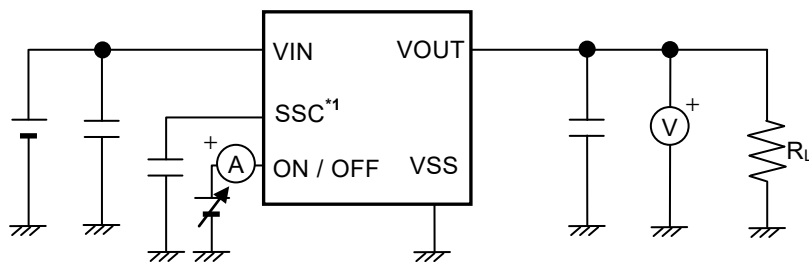


图13 测定电路4

\*1. 仅限S-19243xxxH系列E / F / G / H型。

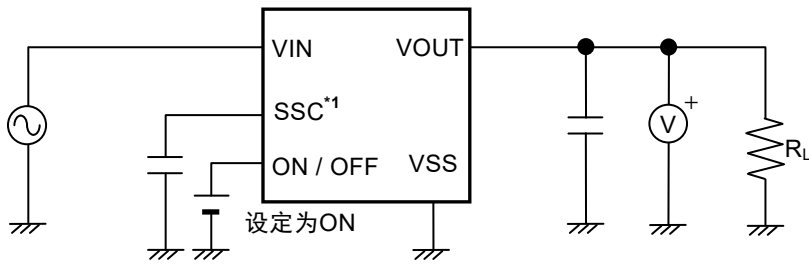


图14 测定电路5

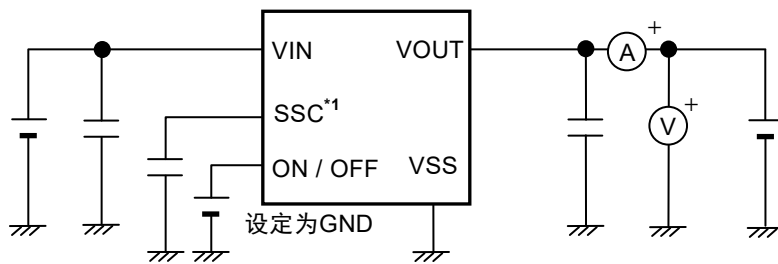


图15 测定电路6

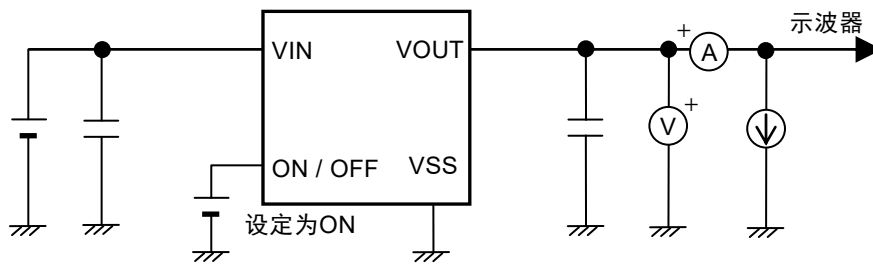


图16 测定电路7

\*1. 仅限S-19243xxxH系列E / F / G / H型。

2. 输出电压外部设定产品 (S-19243x00, HSOP-8A, HSOP-6, HSNT-8(2030))

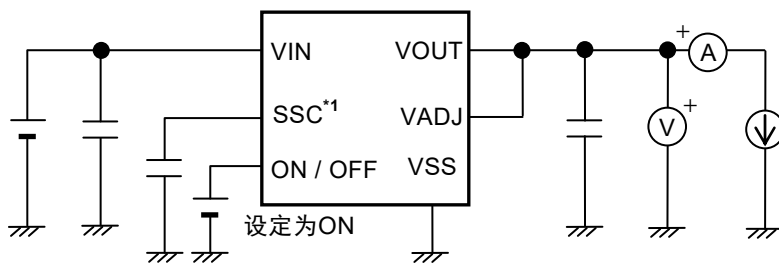


图17 测定电路8

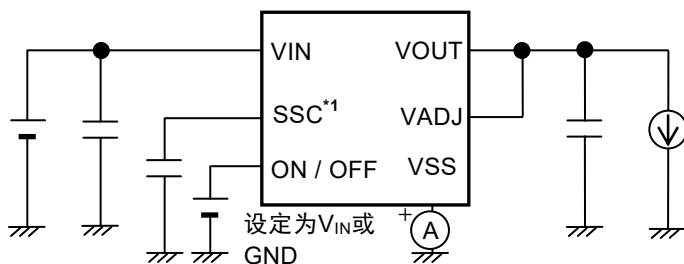


图18 测定电路9

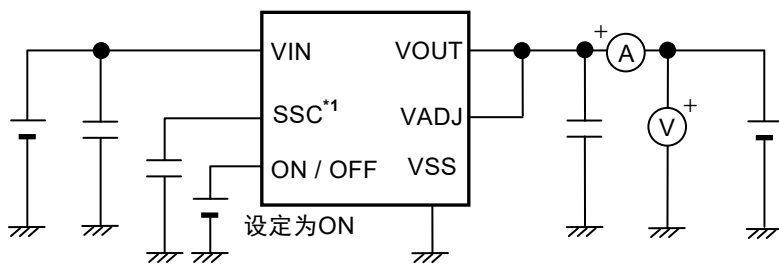


图19 测定电路10

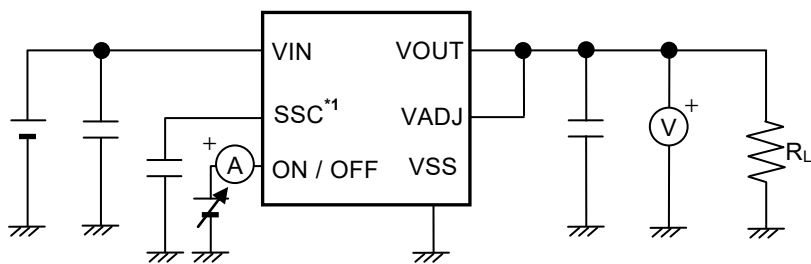


图20 测定电路11

\*1. 仅限S-19243xxxH系列E / F / G / H型。

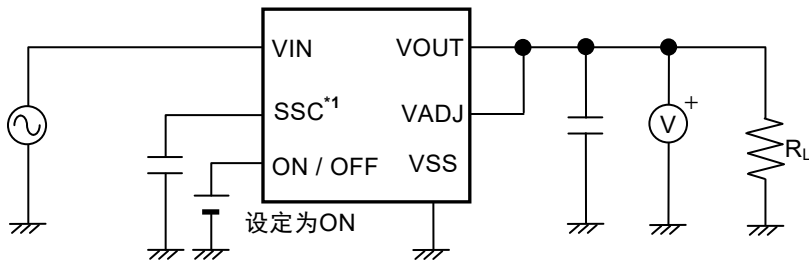


图21 测定电路12

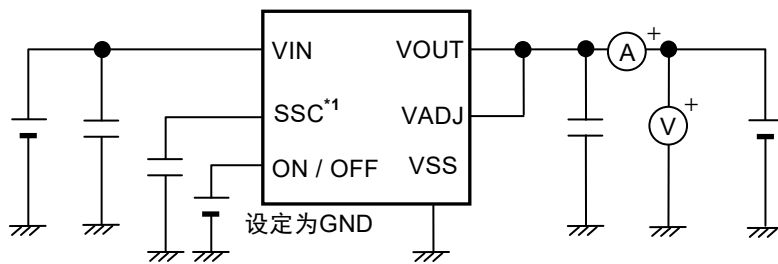


图22 测定电路13

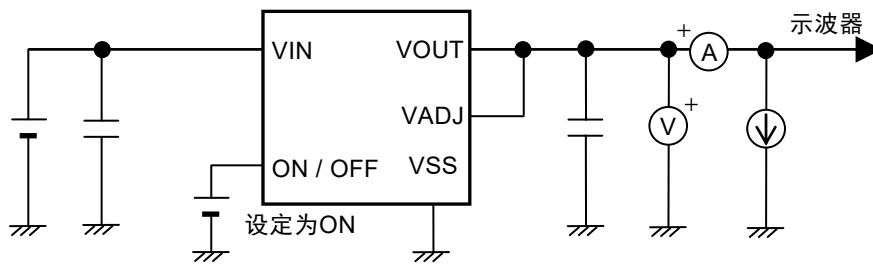


图23 测定电路14

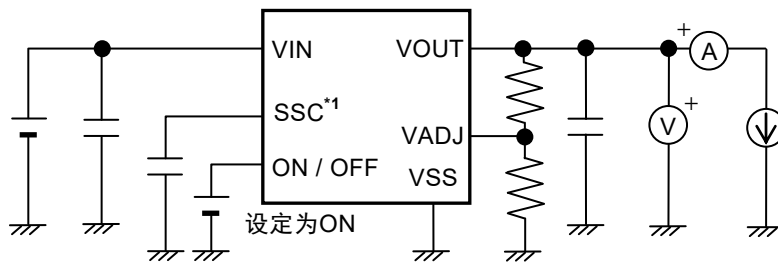


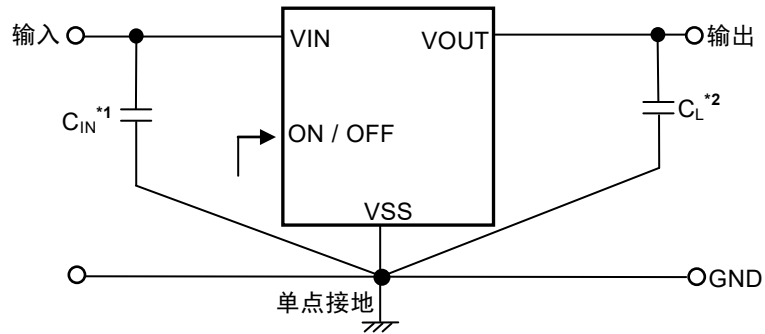
图24 测定电路15

\*1. 仅限S-19243xxxH系列E / F / G / H型。

## ■ 标准电路

### 1. 输出电压内部设定产品

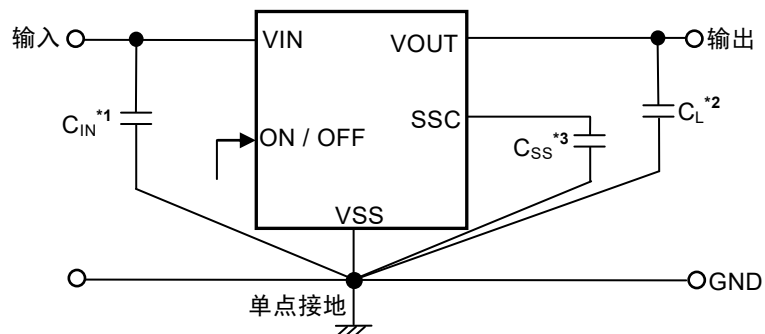
#### 1.1 S-19243xxxH系列A / B / C / D型 (HSOP-8A, HSOP-6, SOT-89-5, HSNT-8(2030))



- \*1.  $C_{IN}$ 是用于稳定输入的电容器。
- \*2.  $C_L$ 是用于稳定输出的电容器。

图25

#### 1.2 S-19243xxxH系列E / F / G / H型 (TO-252-5S(A), HSOP-8A, HSOP-6, SOT-89-5, HSNT-8(2030))



- \*1.  $C_{IN}$ 是用于稳定输入的电容器。
- \*2.  $C_L$ 是用于稳定输出的电容器。
- \*3.  $C_{SS}$ 是用于软启动的电容器。

图26

**注意** 上述连接图以及参数并不作为保证电路工作的依据。在实际的应用电路上，请对包括温度特性等进行充分的实测试证后再设定参数。

## 2. 输出电压外部设定产品

### 2.1 S-19243xxxH系列A/B/C/D型 (HSOP-6)

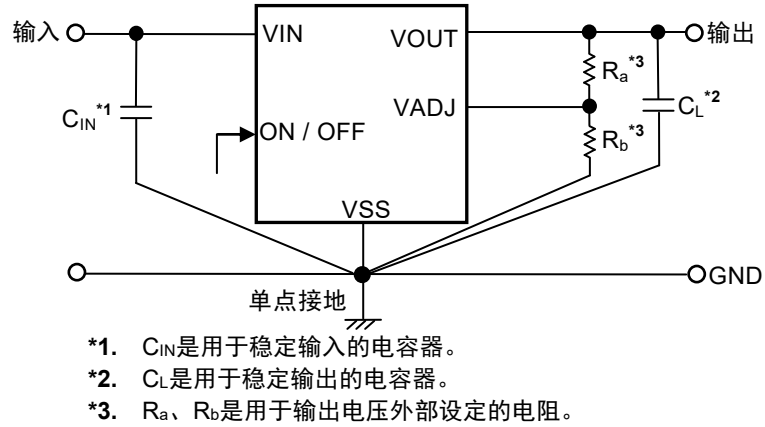


图27

### 2.2 S-19243xxxH系列E/F/G/H型 (HSOP-8A, HSNT-8(2030))

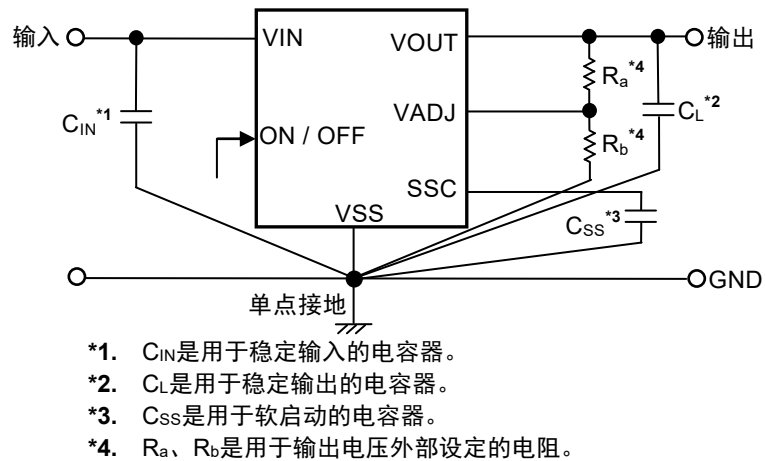


图28

**注意** 上述连接图以及参数并不作为保证电路工作的依据。在实际的应用电路上，请对包括温度特性等进行充分的实测试证后再设定参数。



## ■ 使用条件

输入电容器 (C<sub>IN</sub>): 推荐使用大于或等于2.2 μF的陶瓷电容器  
输出电容器 (C<sub>L</sub>): 推荐使用大于或等于2.2 μF的陶瓷电容器

**注意** 一般而言,电压稳压器有可能因所选择外接元器件的不同发生振荡。在使用上述电容器的实际的应用电路上,请对包括温度特性等进行充分的实测试验证,确认不发生振荡。

## ■ 输入电容器 (C<sub>IN</sub>)、输出电容器 (C<sub>L</sub>) 的选定

为了进行相位补偿, S-19243xxxH系列需要在V<sub>OUT</sub>端子 - V<sub>SS</sub>端子之间设置C<sub>L</sub>。使用电容为大于或等于2.2 μF的陶瓷电容器即可稳定工作。此外,在使用OS电容器、钽电容器和铝电解电容器时,需要使用电容为大于或等于2.2 μF的电容器。但有可能因等效串联电阻 (ESR) 而发生振荡。

此外,为了稳定工作, S-19243xxxH系列需要在V<sub>IN</sub>端子 - V<sub>SS</sub>端子之间设置C<sub>IN</sub>。

一般而言,若在电源的阻抗高的条件下使用电压稳压器,有可能发生振荡。

此外,根据C<sub>IN</sub>、C<sub>L</sub>的电容以及ESR值,输出电压的过渡特性会有不同,务请注意。

**注意** 在实际的应用电路上,请对包括温度特性等进行充分的实测试验证后再选定C<sub>IN</sub>、C<sub>L</sub>。

## ■ 软启动用电容器 (C<sub>SS</sub>) 的选择

S-19243xxxH系列E / F / G / H型产品需要在SSC端子 - V<sub>SS</sub>端子间连接软启动用电容器 (C<sub>SS</sub>)。在整个温度范围内,通过电容值为0.68 nF以上的电容器来实现稳定工作。另外,还可以通过C<sub>SS</sub>的值来调整输出电压的上升时间, C<sub>SS</sub> = 10 nF时,输出电压上升到99%为止的时间是6.0 ms (典型值)。

应用电路中的推荐值0.68 nF ≤ C<sub>SS</sub> ≤ 168 nF,请在实际应用的电路中对温度特性等进行充分测试之后再加以使用。

## ■ 输出电压外部设定用电阻 (R<sub>a</sub>、R<sub>b</sub>) 的选定

S-19243xxxH系列备有可通过外部电阻设定输出电压的输出电压外部设定型产品。可通过在V<sub>OUT</sub>端子 - V<sub>ADJ</sub>端子间连接电阻 (R<sub>a</sub>)、在V<sub>ADJ</sub>端子 - V<sub>SS</sub>端子间连接电阻 (R<sub>b</sub>) 来设定输出电压。

请根据所需的输出电压在表27的范围内选择R<sub>a</sub>、R<sub>b</sub>。

**注意** 因V<sub>ADJ</sub>端子的阻抗较高,容易受噪音的影响,务请充分注意布线方式。

表27

V <sub>OUT</sub>	R <sub>a</sub>	R <sub>b</sub>
1.0 V	与V <sub>OUT</sub> 端子连接	不需要
1.05 V ~ 9.0 V	0.1 kΩ ~ 1.2 MΩ	2 kΩ ~ 200 kΩ

## ■ 用语的说明

### 1. 低压差型电压稳压器

指通过内置低通态电阻的输出晶体管来实现低压差的电压稳压器。

### 2. 输出电压 ( $V_{OUT}$ )

输入电压、输出电流、温度在某一固定的条件\*1下时，精度为±2.3%的输出电压。

\*1. 因产品的不同而有所差异。

**注意** 若不能满足某一固定的条件，则输出电压的精度有可能为±2.3%的范围以外。详情请参阅“■ 电气特性”、“■ 各种特性数据 (典型数据)”。

### 3. 输入稳定度 $\left(\frac{\Delta V_{OUT1}}{\Delta V_{IN} \cdot V_{OUT}}\right)$

表示输出电压对输入电压的依赖性。即，当输出电流一定时，输出电压随输入电压的变化而产生的变化量。

### 4. 负载稳定度 ( $\Delta V_{OUT2}$ )

表示输出电压对输出电流的依赖性。即，当输入电压一定时，输出电压随输出电流的变化而产生的变化量。

### 5. 输入输出电压差 ( $V_{drop}$ )

缓慢降低输入电压 ( $V_{IN}$ )，当输出电压降低到 $V_{IN} = V_{OUT(S)} + 1.0$  V时的输出电压值 ( $V_{OUT3}$ ) 的98%时，输入电压 ( $V_{IN1}$ ) 与输出电压的差即为输入输出电压差。

$$V_{drop} = V_{IN1} - (V_{OUT3} \times 0.98)$$

## ■ 工作说明

### 1. 基本工作

图29所示框图说明了S-19243xxxH系列的基本工作。

输出电压 ( $V_{OUT}$ ) 经反馈电阻 ( $R_s$ 和 $R_f$ ) 分压, 产生反馈电压 ( $V_{fb}$ ), 并和基准电压 ( $V_{ref}$ ) 经误差放大器作比较。通过此误差放大器来控制输出晶体管, 从而使 $V_{OUT}$ 不受输入电压 ( $V_{IN}$ ) 的影响, 能够保持稳定的工作, 即稳压器工作。

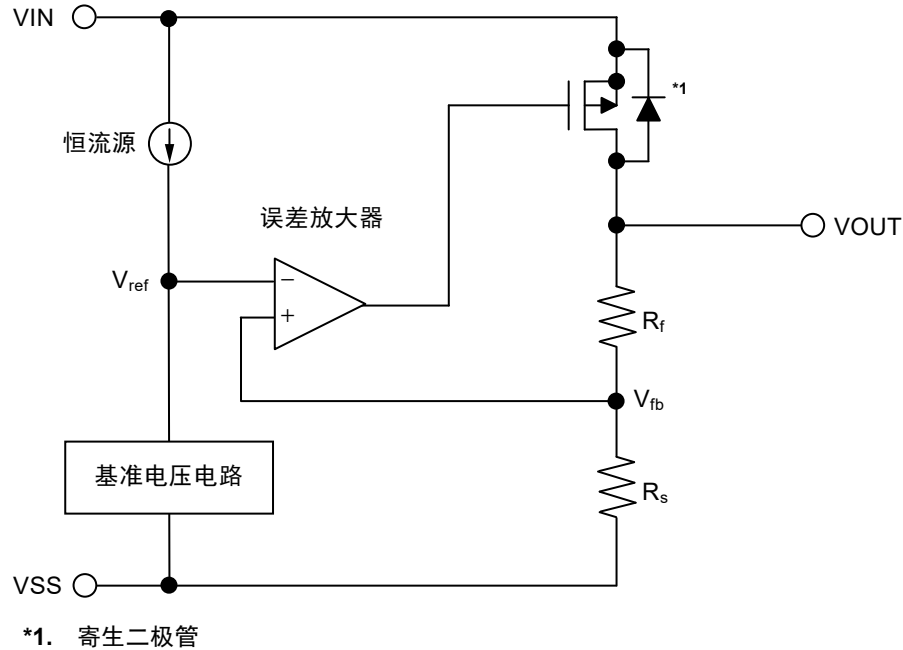


图29

### 2. 输出晶体管

S-19243xxxH系列的VIN端子 - VOUT端子间的输出晶体管, 采用了低通态电阻的P沟道MOS FET晶体管。为了保持 $V_{OUT}$ 稳定, 输出晶体管的通态电阻会根据输出电流 ( $I_{OUT}$ ) 而适当地发生变化。

**注意** 在晶体管的构造上, 因在VIN端子 - VOUT端子间存在有寄生二极管, 当 $V_{OUT}$ 的电位高于 $V_{IN}$ 时, 有可能因反向电流而导致IC被毁坏。因此, 请注意 $V_{OUT}$ 不要超过 $V_{IN} + 0.3 V$ 。

### 3. ON / OFF端子

ON / OFF端子通过控制内部电路以及输出晶体管来启动以及停止稳压器的内部电路。将ON / OFF端子设定为OFF电位后，会停止内部电路的工作，关闭VIN端子 - VOUT端子之间的输出晶体管，从而大幅度控制消耗电流。

对ON / OFF端子施加0.6 V ~  $V_{IN} - 0.3$  V的电压时，会增加消耗电流，务请注意。

ON / OFF端子的结构如图30、图31所示。

#### 3.1 S-19243xxxH系列A / C / E / G型

ON / OFF端子处于浮动状态时，在内部会被下拉至VSS端子，因此VOUT端子会变为VSS电位。

有关ON / OFF端子电流请参阅 "■ 电气特性"。

#### 3.2 S-19243xxxH系列B / D / F / H型

ON / OFF端子在内部既不被上拉也不被下拉，因此请不要在浮动状态下使用。如果不使用ON / OFF端子时，请与VIN端子相连接。

表28

产品类型	ON / OFF端子	内部电路	VOUT端子电压	消耗电流
A / B / C / D E / F / G / H	"H" : ON	工作	一定值*1	$I_{SS1}$ *2
A / B / C / D E / F / G / H	"L" : OFF	停止	下拉到VSS*3	$I_{SS2}$

\*1. 根据设定输出电压值进行稳压工作时输出的一定值。

\*2. 将ON / OFF端子连接到VIN端子上进行工作时，S-19243xxxH系列A / C / E / G型的消耗电流中，流入下拉电阻中的电流会增加，务请注意 (请参阅图30)。

\*3. S-19243xxxH系列A / B / E / F型产品的VOUT端子电压，根据放电分路电路与反馈电阻的并联电阻 ( $R_{LOW} = 100 \Omega$  (典型值)) 以及负载的条件而被下拉到VSS。

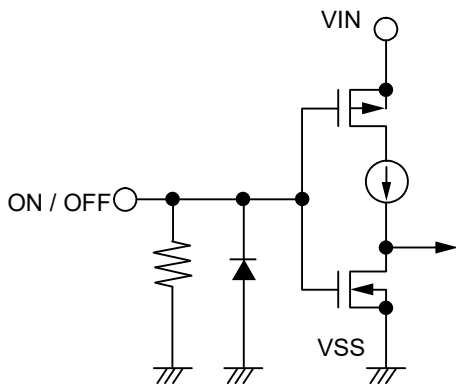


图30 S-19243xxxH系列A / C / E / G型

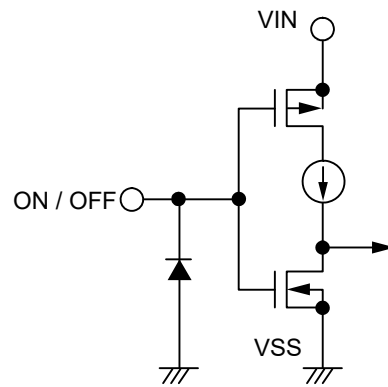


图31 S-19243xxxH系列B / D / F / H型

#### 4. 放电分路功能 (S-19243xxxH系列A / B / E / F型)

S-19243xxxH系列A / B / E / F型产品内置了使输出电容放电的放电分路电路。根据以下步骤使输出电容放电后，VOUT端子就变为V<sub>SS</sub>电位。

- (1) 将ON / OFF端子设定为OFF电位。
- (2) 关闭输出晶体管。
- (3) 打开放电分路电路。
- (4) 使输出电容器放电。

此外，S-19243xxxH系列C / D / G / H型产品因没有内置放电分路电路，所以在VOUT端子 - V<sub>SS</sub>端子间内置有数百kΩ的分流电阻，使VOUT端子变为V<sub>SS</sub>电位。S-19243xxxH系列A / B / E / F型产品凭借放电分路电路，可在最短的时间内使VOUT端子变为V<sub>SS</sub>电位。

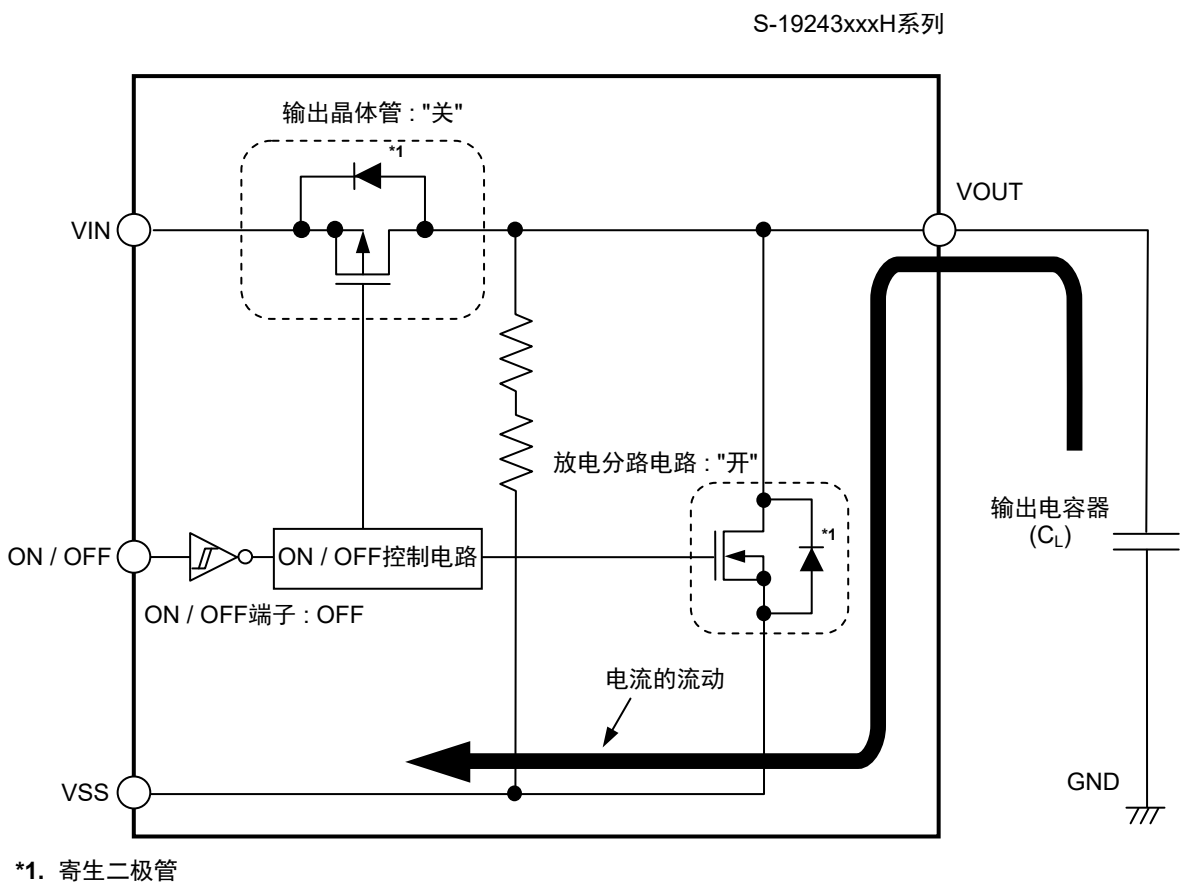


图32

#### 5. 下拉电阻 (S-19243xxxH系列A / C / E / G型)

ON / OFF端子处于浮动状态时，在内部会被下拉至V<sub>SS</sub>端子，因此VOUT端子会变为V<sub>SS</sub>电位。

将ON / OFF端子连接到VIN端子上进行工作时的消耗电流中，流入4.0 MΩ (典型值) 下拉电阻中的电流量会增多，务请注意。

## 6. 过载电流保护电路

S-19243xxxH系列为了限制输出晶体管的过载电流，内置了过载电流保护电路。当V<sub>OUT</sub>端子与V<sub>SS</sub>端子短路时，即输出短路时，可通过过载电流保护电路的工作将输出电流限制为240 mA (典型值)。当输出晶体管被解除了过载电流状态后，重新开始进行稳压工作。

**注意** 过载电流保护电路并非兼备过热保护电路。例如，若因输出短路等原因而导致输出晶体管长时间持续保持过载电流状态时，请注意输入电压、负载电流的条件，不要超过容许功耗。

## 7. 热敏关闭电路

S-19243xxxH系列为了防止因发热而引起的对产品的破坏，内置了热敏关闭电路。当结点温度上升到170°C (典型值)时，热敏关闭电路变为检测状态，稳压器被停止工作。当结点温度下降到135°C (典型值)时，热敏关闭电路变为解除状态，稳压器重新开始工作。

由于IC的自身发热而导致热敏关闭电路变为检测状态时，稳压器被停止工作，V<sub>OUT</sub>也随之下降。因此，IC的自身发热被限制，温度也随之降低。当IC的温度降低后，热敏关闭电路变为解除状态，软启动工作结束后稳压器重新开始工作，随后，IC再一次发生自身发热的现象。这种工作现象反复发生后，会使V<sub>OUT</sub>的波形变为脉冲状。要阻止这种现象，只有通过降低V<sub>IN</sub>或I<sub>OUT</sub>的任意一方或双方，促使IC内部的消耗电力变小，或者通过降低周围环境温度来实现。如果持续发生这种现象，则有可能导致产品性能恶化等的物理性损伤，务请注意。

**注意** 在应用电路的放热性能不是非常良好的情况下，IC有可能不能马上限制自身发热，以导致产品受到破坏。请在实际的应用电路上进行充分的实测验证，确认没有发生问题。

表29

热敏关闭电路	V <sub>OUT</sub> 端子电压
解除：135°C (典型值)*1	一定值*2
检测：170°C (典型值)*1	下拉到V <sub>SS</sub> *3

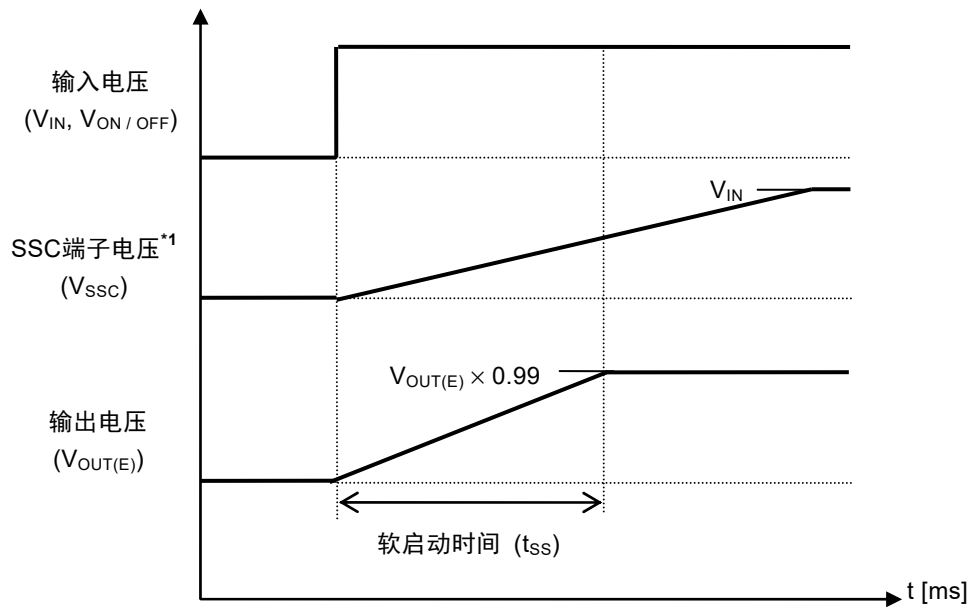
\*1. 结点温度

\*2. 根据设定输出电压值进行稳压工作时输出的一定值。

\*3. 根据反馈电阻 (R<sub>s</sub>和R<sub>f</sub>) 和负载的条件而被下拉到V<sub>SS</sub>。

## 8. 软启动功能

S-19243xxxH系列产品中内置有软启动电路，用来控制在接通电源时或将ON / OFF端子设定为ON时产生的突入电流以及输出电压的过冲。在接通电源后或将ON / OFF端子设定为ON后输出电压缓慢上升，输出电压上升到99%为止的时间为软启动时间 ( $t_{SS}$ )。



\*1. 仅限S-19243xxxH系列E / F / G / H型。

图33

### 8.1 S-19243xxxH系列A / B / C / D型

通过内置的恒流源对内置电容器充电，来生成 $t_{ss} = 1.0 \text{ ms}$  (典型值)。

### 8.2 S-19243xxxH系列E / F / G / H型

通过在SSC端子 - VSS端子间连接外接电容器 ( $C_{SS}$ ) 来调整 $t_{ss}$ 。计算公式如下所示。

$$t_{ss} [\text{ms}] = \text{软启动系数}^*1 [\text{ms} / \text{nF}] \times C_{SS} [\text{nF}] + t_{D0}^*2 [\text{ms}]$$

\*1. 通过内置恒定电流 (约 $2.1 \mu\text{A}$ ) 对 $C_{SS}$ 充电来决定。

\*2. 内置电容的延迟时间。

在 $C_{SS}$ 的数值足够大的情况下，可以忽视 $t_{D0}$ 的数值。ON / OFF端子设定为OFF时 $C_{SS}$ 被充的电荷会通过放电分路晶体管释放。

表30 软启动系数 [ms / nF]

工作温度	最小值	典型值	最大值
$T_j = +150^\circ\text{C}$	0.391	0.528	0.691
$T_j = +105^\circ\text{C}$	0.398	0.539	0.690
$T_j = +25^\circ\text{C}$	0.436	0.574	0.704
$T_j = -40^\circ\text{C}$	0.467	0.604	0.717

表31 内部电容的延迟时间 ( $t_{D0}$ )

工作温度	最小值	典型值	最大值
$T_j = -40^\circ\text{C} \sim +150^\circ\text{C}$	0.032 ms	0.047 ms	0.108 ms

**注意** 上述计算公式并不作为保证工作的依据。有关 $C_{SS}$ 的电容值，请对包括温度特性在内的使用条件进行充分的实测试验证后再决定。详情请参阅 "■ 使用条件"、"■ 各种特性数据 (典型数据)"。



## 9. 输出电压外部设定产品

S-19243xxxH系列准备了可通过外部电阻来设定输出电压的输出电压外部设定产品。通过在VOUT端子 - VADJ端子间连接电阻 (R<sub>a</sub>)、在VADJ端子 - VSS端子间连接电阻 (R<sub>b</sub>) 来设定输出电压。

输出电压可根据以下公式计算。

$$V_{OUT} = 1.0 + R_a \times I_a \dots\dots\dots (1)$$

将 $I_a = I_{VADJ} + 1.0 / R_b$ 导入上述公式 (1) 中,

$$V_{OUT} = 1.0 + R_a \times (I_{VADJ} + 1.0 / R_b) = 1.0 \times (1.0 + R_a / R_b) + R_a \times I_{VADJ} \dots\dots\dots (2)$$

在上述公式 (2) 中, R<sub>a</sub> × I<sub>VADJ</sub>为导致输出电压发生误差的原因。

另外, 输出电压的误差程度是否微小, 可通过下述公式 (3) 来判断。

将 $I_{VADJ} = 1.0 / R_{VADJ}$ 导入R<sub>a</sub> × I<sub>VADJ</sub>中,

$$V_{OUT} = 1.0 \times (1.0 + R_a / R_b) + 1.0 \times R_a / R_{VADJ} \dots\dots\dots (3)$$

因此, 若R<sub>VADJ</sub>值足够大于R<sub>a</sub>值, 那么就可以判断误差程度微小。

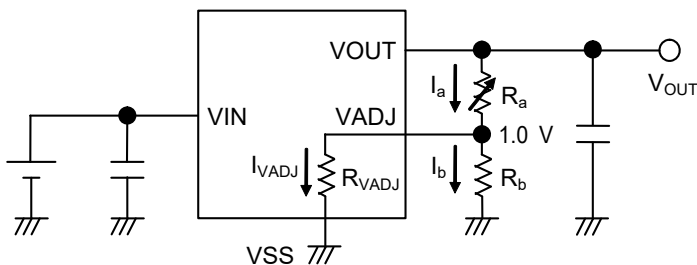


图34

输出电压设定为V<sub>OUT</sub> = 6.0 V时的计算示例如下所示 :

R<sub>b</sub> = 2 kΩ时, 将R<sub>VADJ</sub> = 600 kΩ (典型值) 代入 (3) 式中,

则电阻R<sub>a</sub> = (6.0 / 1.0 - 1) × ((2 k × 600 k) / (2 k + 600 k)) ≐ 9.97 kΩ

**注意** 上述连接图参数并不作为保证电路工作的依据。实际的应用电路请在进行充分的实测基础上设定参数。

## ■ 注意事項

- 一般而言，电压稳压器在负载电流低的（小于或等于1 mA）条件下使用时，有可能会因输出晶体管的泄漏电流而导致输出电压上升。
- 一般而言，电压稳压器在高温条件下使用时，有可能会因输出晶体管的泄漏电流而导致输出电压上升。
- 一般而言，电压稳压器的ON / OFF端子在OFF电位的条件下使用时，有可能会因输出晶体管的泄漏电流而导致输出电压上升。
- 一般而言，电压稳压器在电源的阻抗较高的条件下使用时，有可能发生振荡。请在实际的应用电路上对包括温度特性等进行充分的实测试验证后再选定 $C_{IN}$ 。
- 一般而言，电压稳压器有可能因所选择外接元器件的不同发生振荡。S-19243xxxH系列推荐以下条件，请在实际的应用电路上对包括温度特性等进行充分的实测试验证后再选定 $C_{IN}$ 、 $C_L$ 。

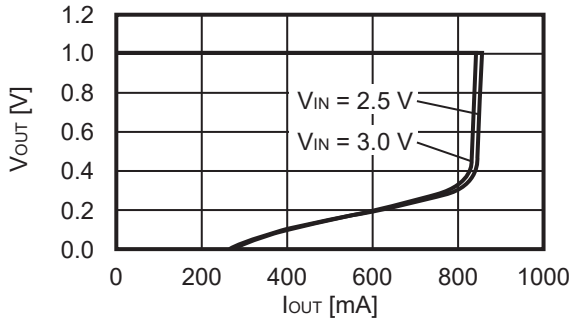
输入电容器 ( $C_{IN}$ ) :        推荐使用大于或等于2.2  $\mu$ F的陶瓷电容器  
输出电容器 ( $C_L$ ) :        推荐使用大于或等于2.2  $\mu$ F的陶瓷电容器

- 一般而言，电压稳压器是因输入电压的启动、输入电压的变动、负载的变动等变动因素以及 $C_{IN}$ 、 $C_L$ 的电容、等效串联电阻 (ESR) 值的不同，使输出电压的过冲、下冲的程度有变动，并有可能影响到稳定工作。请在实际的应用电路上对包括温度特性等进行充分的实测试验证后再选定 $C_{IN}$ 、 $C_L$ 。
- 一般而言，电压稳压器若在输入电压启动时、软启动工作时、输入电压变动时等输入电压发生急剧变化的情况下，输出电压有可能会产生瞬间的过冲，因此请在实际的应用电路上对包括温度特性等进行充分的实测试验证，确认没有发生问题。
- 一般而言，电压稳压器在VOUT端子被急剧短路到GND时，应用电路上的电感与包括 $C_L$ 在内的静电电容会发生共振现象，此种现象有可能使VOUT端子发生超过绝对最大额定值的负电压。通过在共振路径上插入串联电阻，可期待缓和共振现象，通过在VOUT端子 - VSS端子间插入保护二极管，可期待获得限制负电压的效果。
- 若在 $C_L$ 的电容较大的条件下急剧地启动输入电压，由于流入 $C_L$ 的充电电流使IC自身发热，因此有可能导致热敏关闭电路变为检测状态。
- 请确认输入输出电压、负载电流的条件，使内部功耗不超过容许功耗。
- 本IC虽内置了防静电保护电路，但请不要对IC施加超过保护电路性能的过大静电。
- 在探讨本IC可输出的输出电流值时，请确认 "■ 电气特性" 的表25、表26中输出电流值及栏外的注意事项\*5。
- 在应用电路上进行与VIN端子、VOUT端子和VSS端子相关的布线时，请注意尽量使阻抗变低。此外，请将VIN端子 - VSS端子间的 $C_{IN}$ 和VOUT端子 - VSS端子间的 $C_L$ 各自连接到本IC连接端子的附近。
- 利用外部电阻来设定输出电压时，请将VOUT端子 - VADJ端子间的电阻 ( $R_a$ ) 和VADJ端子 - VSS端子间的电阻 ( $R_b$ ) 连接到各自端子的附近。
- 对于备有底面散热板的封装，请牢固地安装底面散热板。散热性能因应用电路条件的不同而异，请在实际的应用电路上进行充分的实测试验证，确认没有发生问题。
- 使用本公司的IC生产产品时，如因其产品中对该IC的使用方法或产品的规格，或因进口国等原因，使包括本IC产品在内的制品发生专利纠纷时，本公司概不承担相应责任。

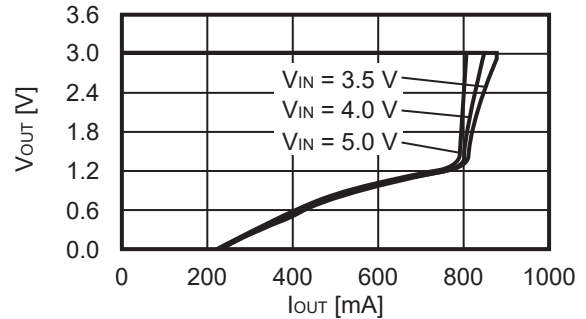
■ 各种特性数据 (典型数据)

1. 输出电压 – 输出电流 (负载电流增加时) ( $T_a = +25^\circ\text{C}$ )

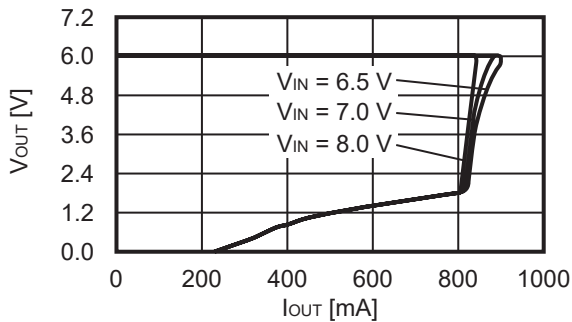
1.1  $V_{OUT} = 1.0\text{ V}$



1.2  $V_{OUT} = 3.0\text{ V}$



1.3  $V_{OUT} = 6.0\text{ V}$

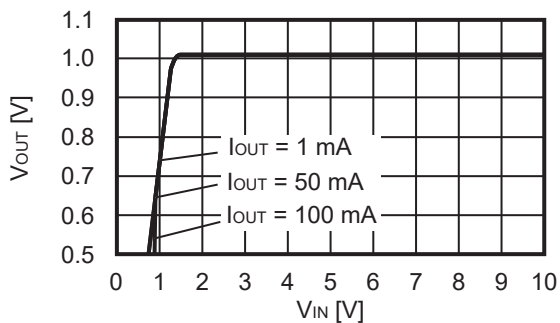


备注 设定所需的输出电流时, 请注意如下问题。

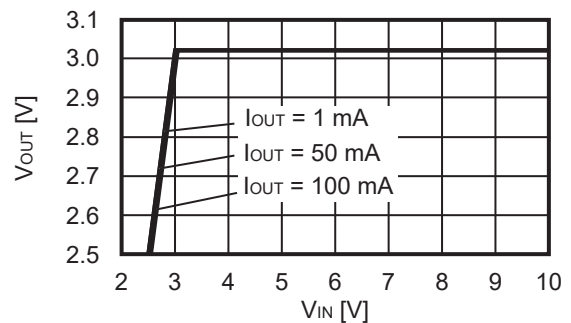
1. "■ 电气特性"的表25、表26中输出电流最小值以及注意事项\*5
2. 容许功耗

2. 输出电压 – 输入电压 ( $T_a = +25^\circ\text{C}$ )

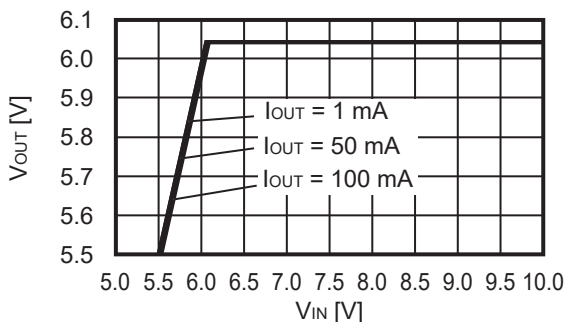
2.1  $V_{OUT} = 1.0\text{ V}$



2.2  $V_{OUT} = 3.0\text{ V}$

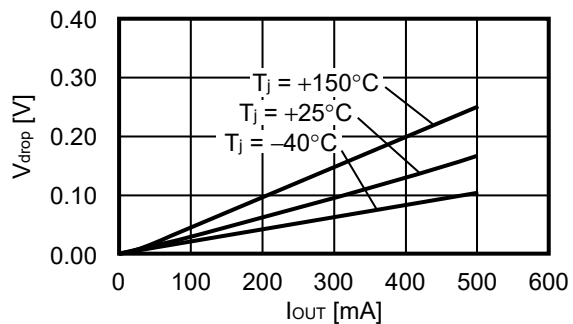


2.3  $V_{OUT} = 6.0\text{ V}$

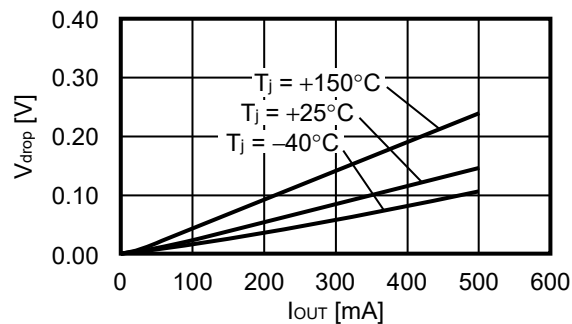


### 3. 输入输出电压差 – 输出电流

#### 3.1 $V_{OUT} = 3.0\text{ V}$

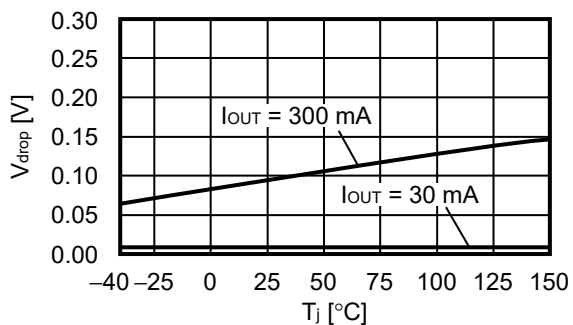


#### 3.2 $V_{OUT} = 6.0\text{ V}$

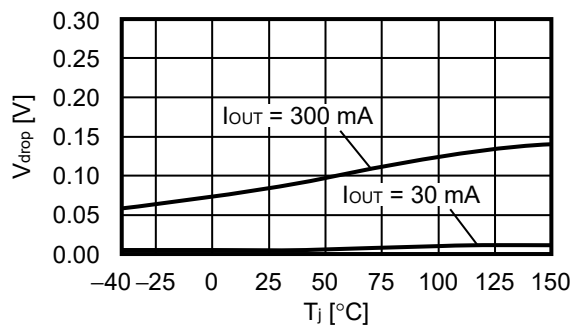


### 4. 输入输出电压差 – 结点温度

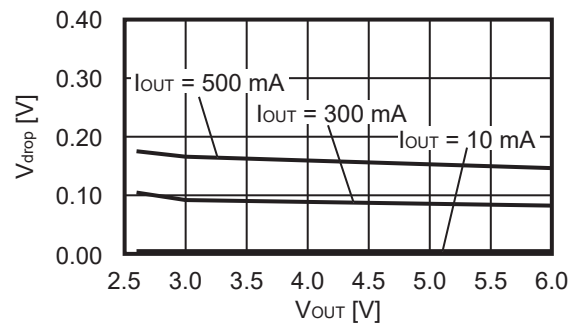
#### 4.1 $V_{OUT} = 3.0\text{ V}$



#### 4.2 $V_{OUT} = 6.0\text{ V}$

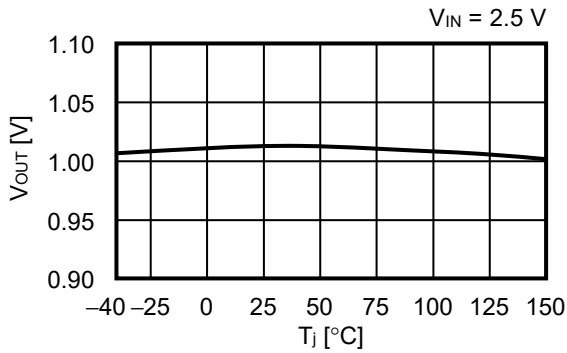


### 5. 输入输出电压差 – 设定输出电压 ( $T_a = +25^\circ\text{C}$ )

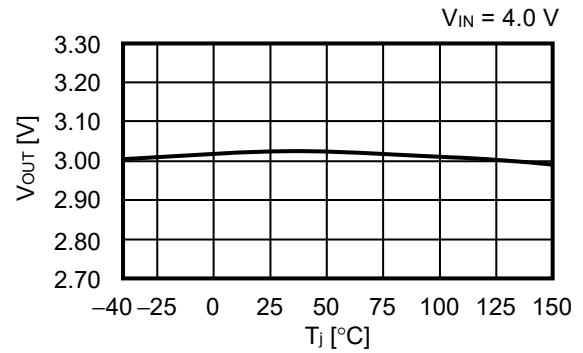


## 6. 输出电压 – 结点温度

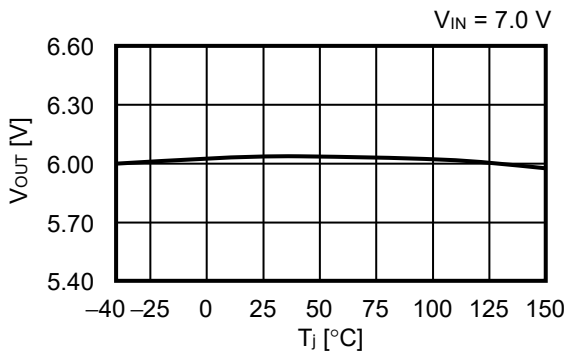
### 6.1 $V_{OUT} = 1.0\text{ V}$



### 6.2 $V_{OUT} = 3.0\text{ V}$

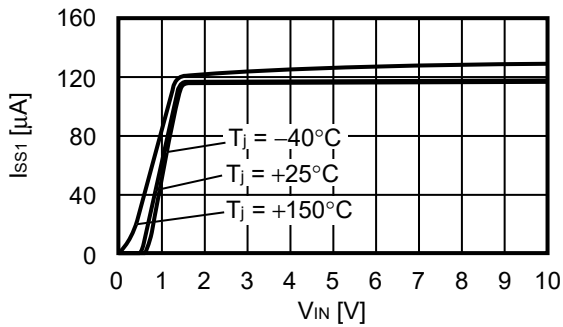


### 6.3 $V_{OUT} = 6.0\text{ V}$

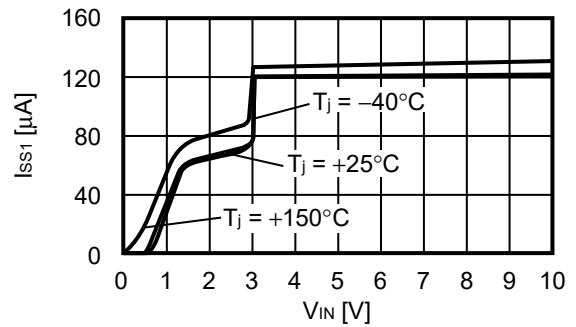


## 7. 工作时消耗电流 – 输入电压 (ON / OFF端子为ON, 无负载)

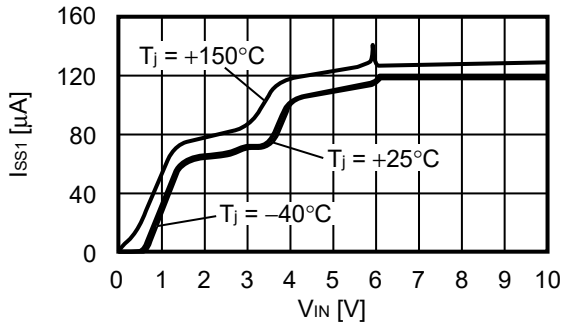
### 7.1 $V_{OUT} = 1.0\text{ V}$



### 7.2 $V_{OUT} = 3.0\text{ V}$

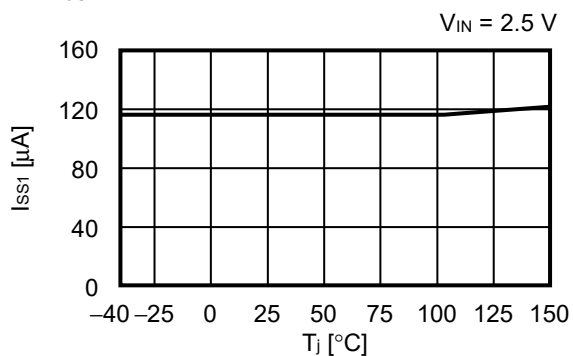


### 7.3 $V_{OUT} = 6.0\text{ V}$

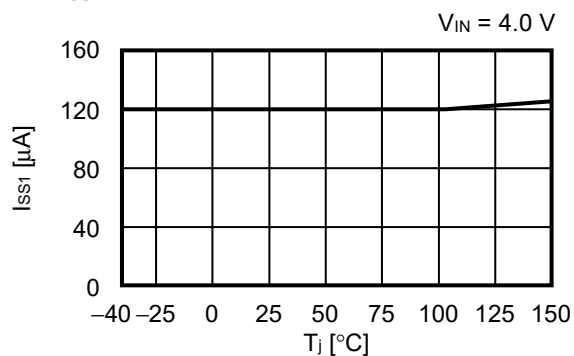


## 8. 工作时消耗电流 – 结点温度

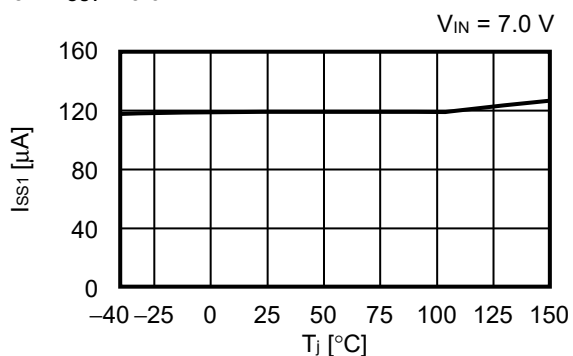
### 8.1 $V_{OUT} = 1.0\text{ V}$



### 8.2 $V_{OUT} = 3.0\text{ V}$

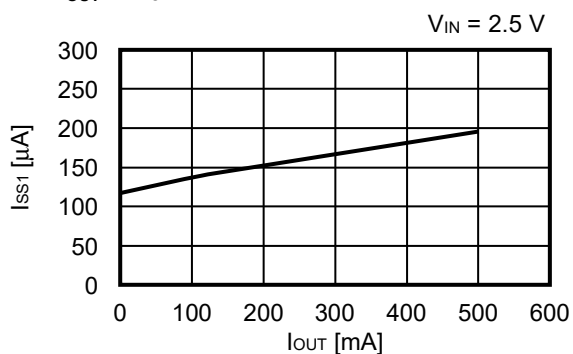


### 8.3 $V_{OUT} = 6.0\text{ V}$

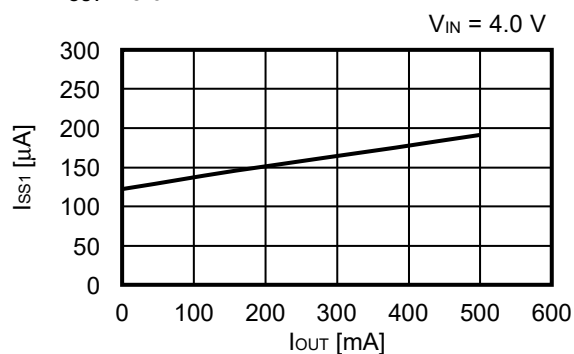


## 9. 工作时消耗电流 – 输出电流 ( $T_a = +25^\circ\text{C}$ )

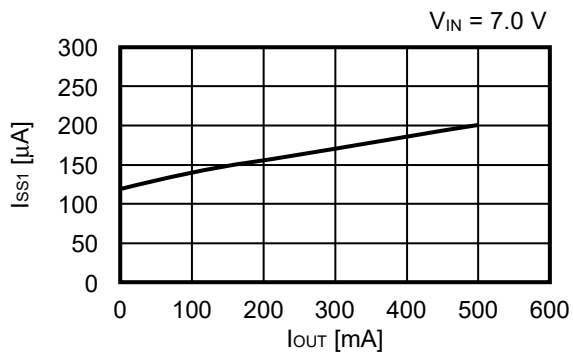
### 9.1 $V_{OUT} = 1.0\text{ V}$



### 9.2 $V_{OUT} = 3.0\text{ V}$

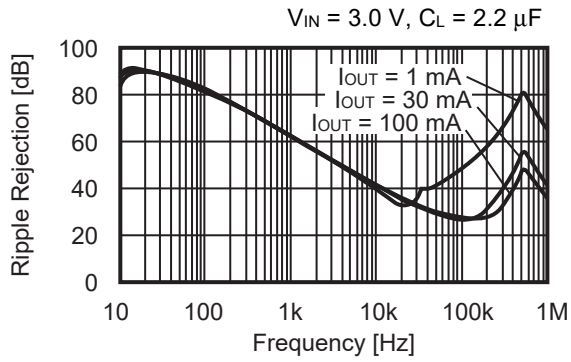


### 9.3 $V_{OUT} = 6.0\text{ V}$

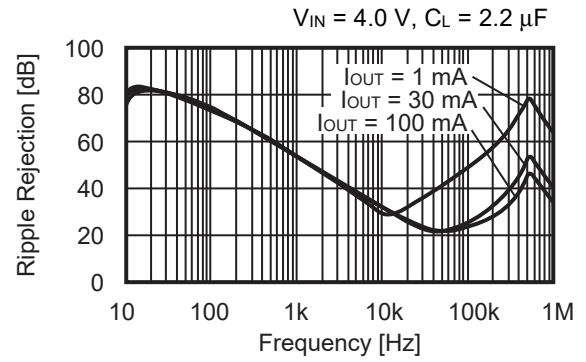


10. 纹波抑制率 (Ta = +25°C)

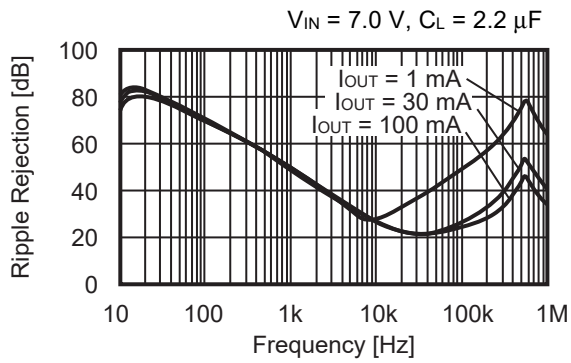
10.1 V<sub>OUT</sub> = 1.0 V



10.2 V<sub>OUT</sub> = 3.0 V



10.3 V<sub>OUT</sub> = 6.0 V

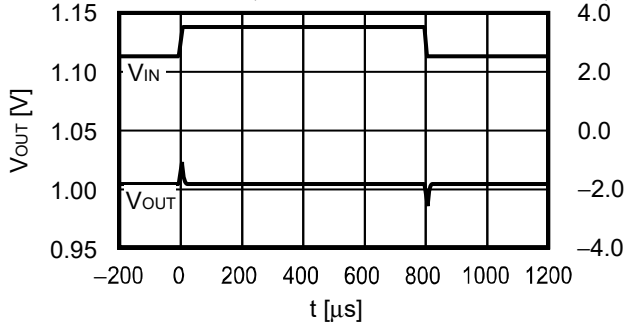


■ 参考数据

1. 输入过渡响应特性 (Ta = +25°C)

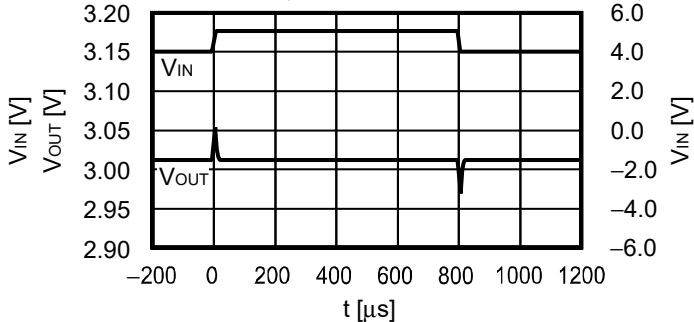
1.1 V<sub>OUT</sub> = 1.0 V

I<sub>OUT</sub> = 100 mA, C<sub>L</sub> = 2.2 μF, V<sub>IN</sub> = 2.5 V ↔ 3.5 V, t<sub>r</sub> = t<sub>f</sub> = 5.0 μs



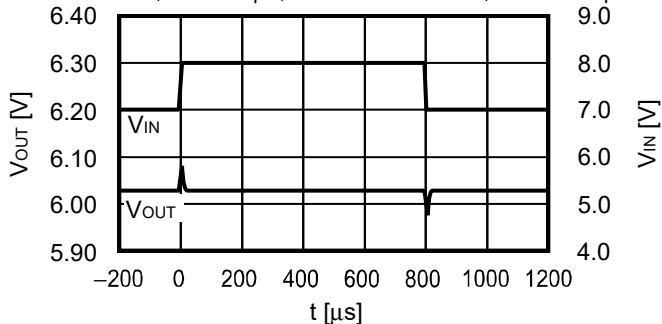
1.2 V<sub>OUT</sub> = 3.0 V

I<sub>OUT</sub> = 100 mA, C<sub>L</sub> = 2.2 μF, V<sub>IN</sub> = 4.0 V ↔ 5.0 V, t<sub>r</sub> = t<sub>f</sub> = 5.0 μs



1.3 V<sub>OUT</sub> = 6.0 V

I<sub>OUT</sub> = 100 mA, C<sub>L</sub> = 2.2 μF, V<sub>IN</sub> = 7.0 V ↔ 8.0 V, t<sub>r</sub> = t<sub>f</sub> = 5.0 μs

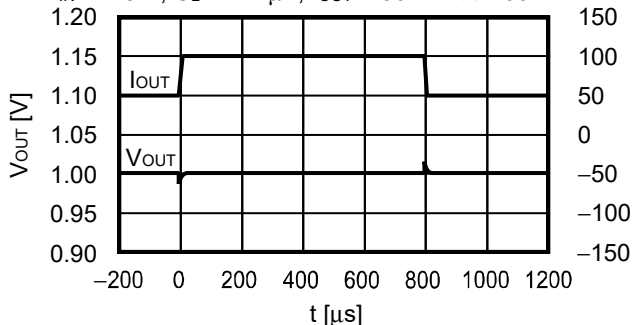




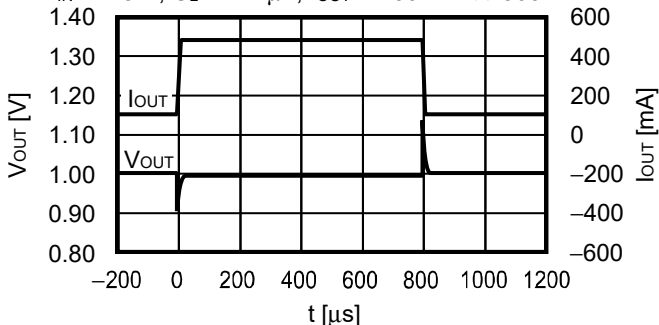
## 2. 负载过渡响应特性 (Ta = +25°C)

### 2.1 V<sub>OUT</sub> = 1.0 V

V<sub>IN</sub> = 2.5 V, C<sub>L</sub> = 2.2 μF, I<sub>OUT</sub> = 50 mA ↔ 100 mA

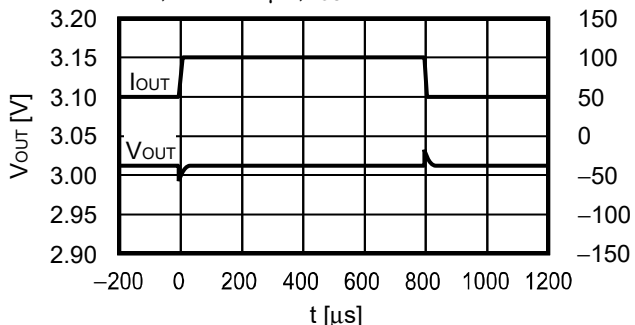


V<sub>IN</sub> = 2.5 V, C<sub>L</sub> = 2.2 μF, I<sub>OUT</sub> = 100 mA ↔ 500 mA

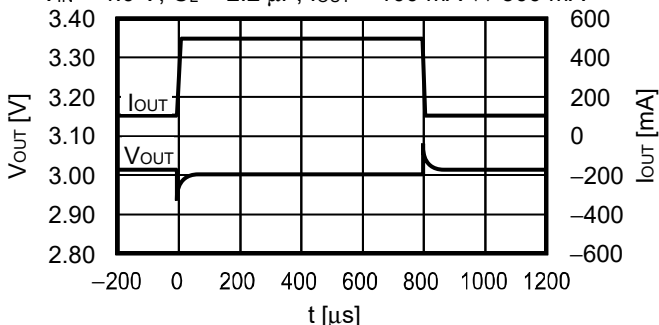


### 2.2 V<sub>OUT</sub> = 3.0 V

V<sub>IN</sub> = 4.0 V, C<sub>L</sub> = 2.2 μF, I<sub>OUT</sub> = 50 mA ↔ 100 mA

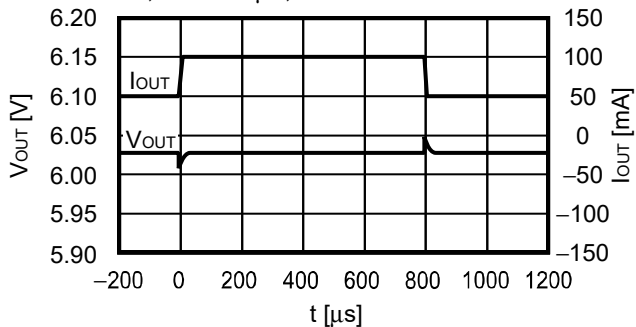


V<sub>IN</sub> = 4.0 V, C<sub>L</sub> = 2.2 μF, I<sub>OUT</sub> = 100 mA ↔ 500 mA

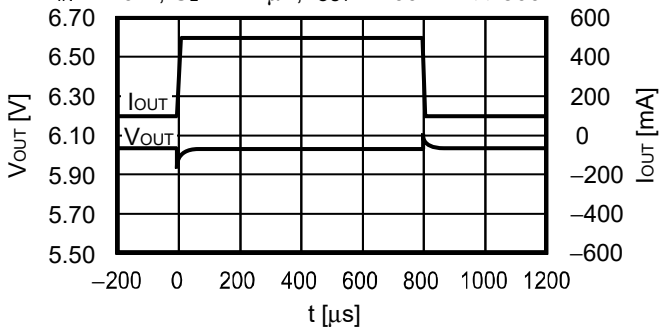


### 2.3 V<sub>OUT</sub> = 6.0 V

V<sub>IN</sub> = 7.0 V, C<sub>L</sub> = 2.2 μF, I<sub>OUT</sub> = 50 mA ↔ 100 mA



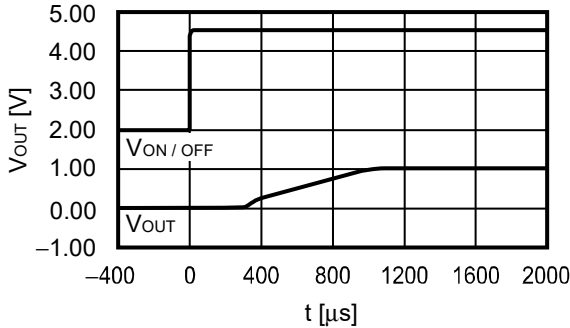
V<sub>IN</sub> = 7.0 V, C<sub>L</sub> = 2.2 μF, I<sub>OUT</sub> = 100 mA ↔ 500 mA



3. ON / OFF端子过渡响应特性 (Ta = +25°C) (S-19243xxxH系列A / B / C / D型)

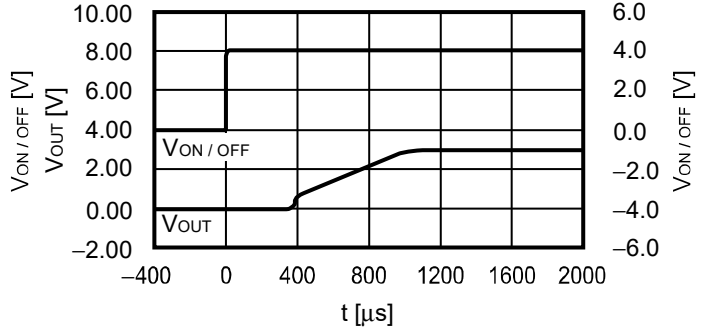
3.1 V<sub>OUT</sub> = 1.0 V

V<sub>IN</sub> = 2.5 V, C<sub>IN</sub> = C<sub>L</sub> = 2.2 μF,  
I<sub>OUT</sub> = 100 mA, V<sub>ON/OFF</sub> = 0 V → 2.5 V



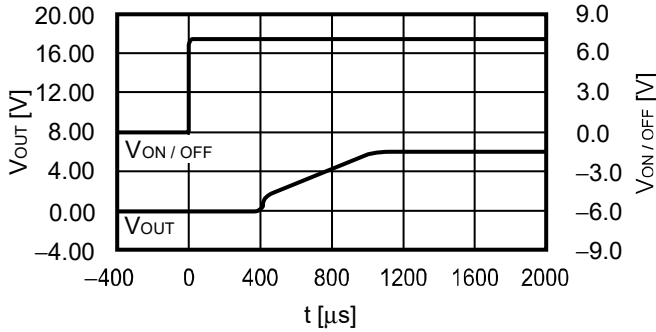
3.2 V<sub>OUT</sub> = 3.0 V

V<sub>IN</sub> = 4.0 V, C<sub>IN</sub> = C<sub>L</sub> = 2.2 μF,  
I<sub>OUT</sub> = 100 mA, V<sub>ON/OFF</sub> = 0 V → 4.0 V



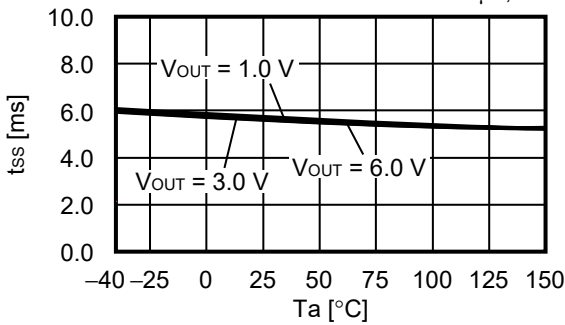
3.3 V<sub>OUT</sub> = 6.0 V

V<sub>IN</sub> = 7.0 V, C<sub>IN</sub> = C<sub>L</sub> = 2.2 μF,  
I<sub>OUT</sub> = 100 mA, V<sub>ON/OFF</sub> = 0 V → 7.0 V



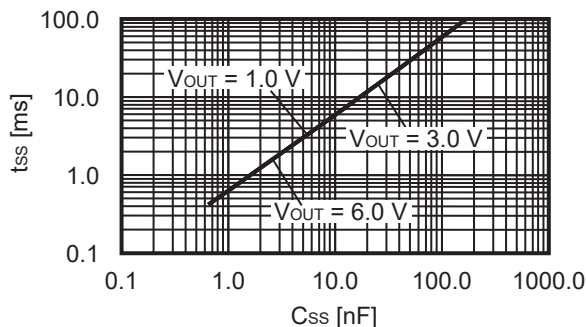
4. 软启动时间 – 环境温度特性

V<sub>IN</sub> = 2.5 V, V<sub>ON/OFF</sub> = 0 V → 2.5 V (V<sub>OUT(S)</sub> < 1.5 V),  
V<sub>IN</sub> = V<sub>OUT</sub> + 1.0 V, V<sub>ON/OFF</sub> = 0 V → V<sub>OUT</sub> + 1.0 V (1.5 V ≤ V<sub>OUT(S)</sub>),  
C<sub>IN</sub> = C<sub>L</sub> = 2.2 μF, C<sub>SS</sub> = 10 nF



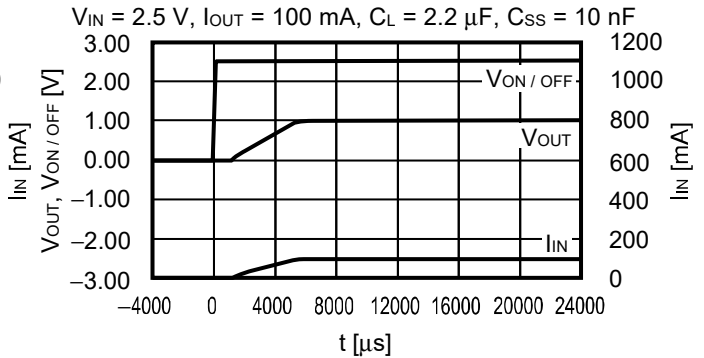
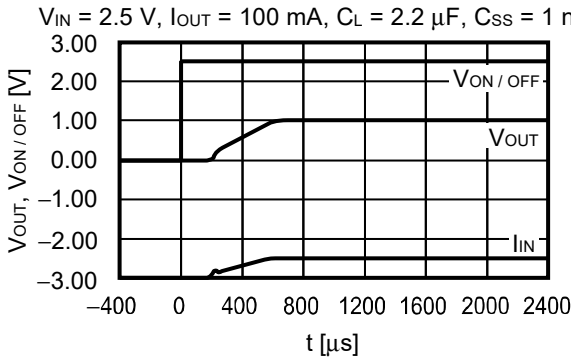
5. 软启动时间 – 软启动用电容器特性 (Ta = +25°C)

V<sub>IN</sub> = 2.5 V, V<sub>ON/OFF</sub> = 0 V → 2.5 V (V<sub>OUT(S)</sub> < 1.5 V),  
V<sub>IN</sub> = V<sub>OUT</sub> + 1.0 V, V<sub>ON/OFF</sub> = 0 V → V<sub>OUT</sub> + 1.0 V (1.5 V ≤ V<sub>OUT(S)</sub>),  
C<sub>IN</sub> = C<sub>L</sub> = 2.2 μF

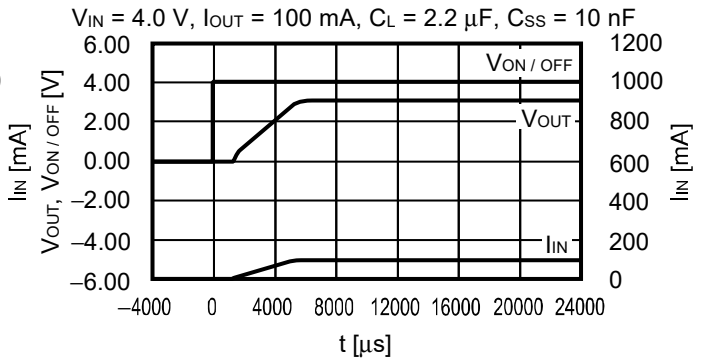
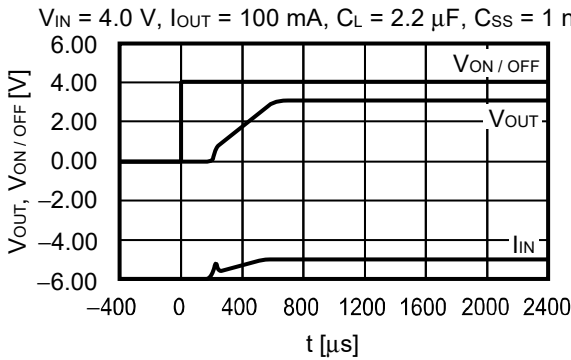


6. 突入电流特性 (Ta = +25°C) (S-19243xxxH系列E / F / G / H型)

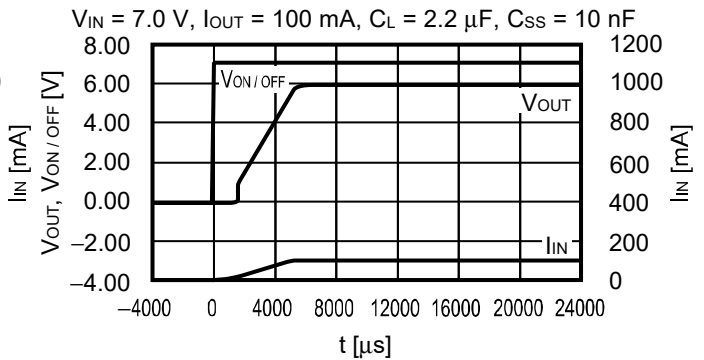
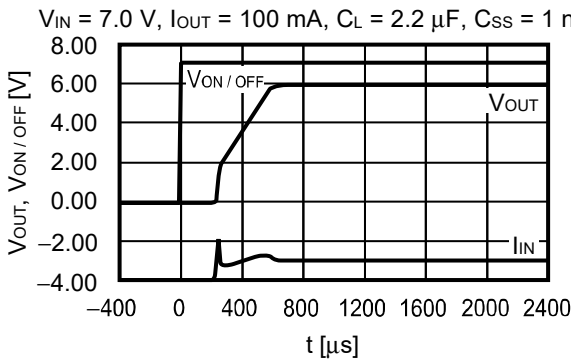
6.1 V<sub>OUT</sub> = 1.0 V



6.2 V<sub>OUT</sub> = 3.0 V



6.3 V<sub>OUT</sub> = 6.0 V



7. 输出电容 - 放电时间特性 (Ta = +25°C)

$V_{IN} = 2.5\text{ V}$ ,  $V_{ON/OFF} = 2.5\text{ V} \rightarrow V_{SS}$  ( $V_{OUT(S)} < 1.5\text{ V}$ ),  
 $V_{IN} = V_{OUT} + 1.0\text{ V}$ ,  $V_{ON/OFF} = V_{OUT} + 1.0\text{ V} \rightarrow V_{SS}$  ( $1.5\text{ V} \leq V_{OUT(S)}$ ),  
 $I_{OUT} = 1\text{ mA}$ ,  $t_r = 1\text{ }\mu\text{s}$

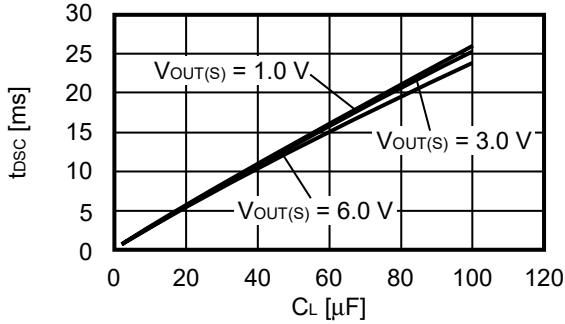
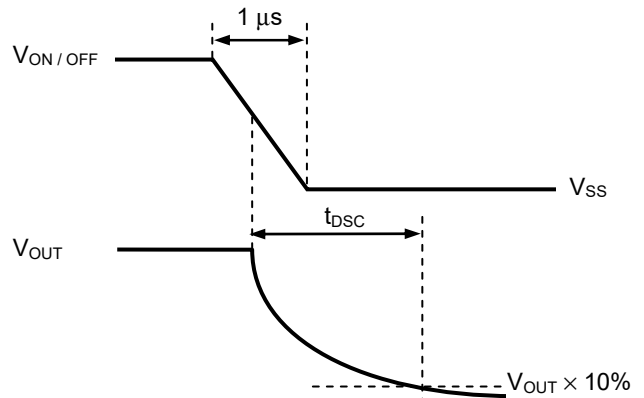


图35 S-19243xxxH系列A/B型  
(有放电分路功能)



$V_{IN} = 2.5\text{ V}$ ,  $V_{ON/OFF} = 2.5\text{ V} \rightarrow V_{SS}$  ( $V_{OUT(S)} < 1.5\text{ V}$ ),  
 $V_{IN} = V_{OUT} + 1.0\text{ V}$ ,  $V_{ON/OFF} = V_{OUT} + 1.0\text{ V} \rightarrow V_{SS}$  ( $1.5\text{ V} \leq V_{OUT(S)}$ )

图36 放电时间的测定条件

8. 等效串联电阻 - 输出电流特性例 (Ta = +25°C)

$C_{IN} = C_L = 2.2\text{ }\mu\text{F}$

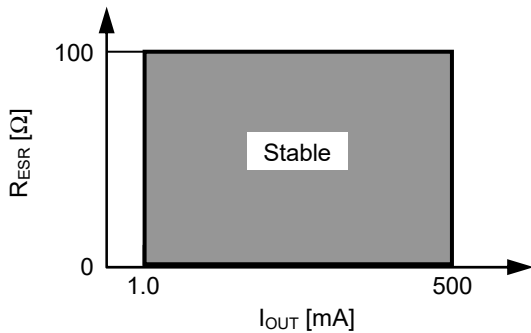
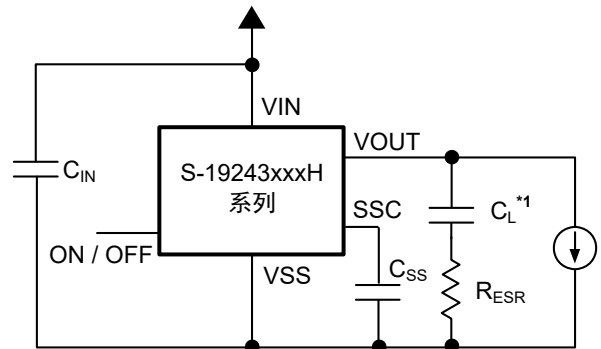


图37

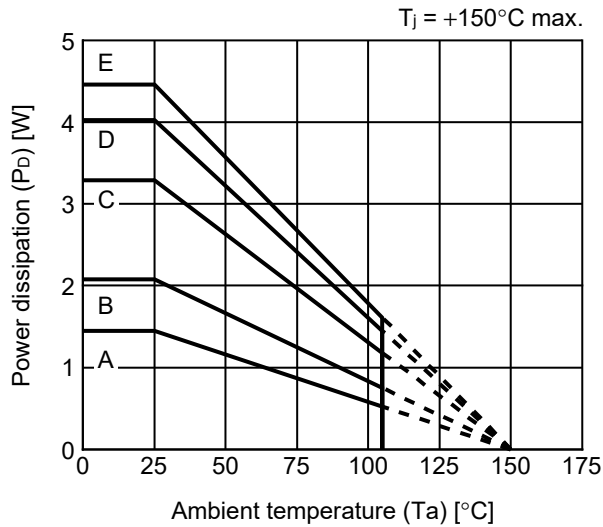


\*1.  $C_L$ : TDK Corporation CGA6M2X8R1E225K (2.2  $\mu\text{F}$ )

图38

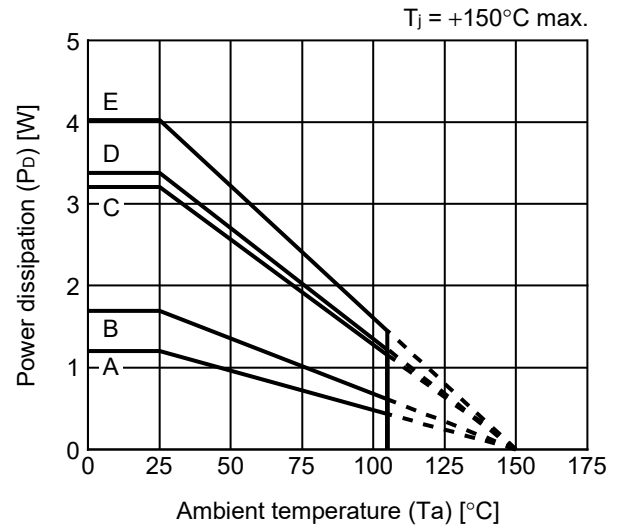
■ Power Dissipation

TO-252-5S(A)



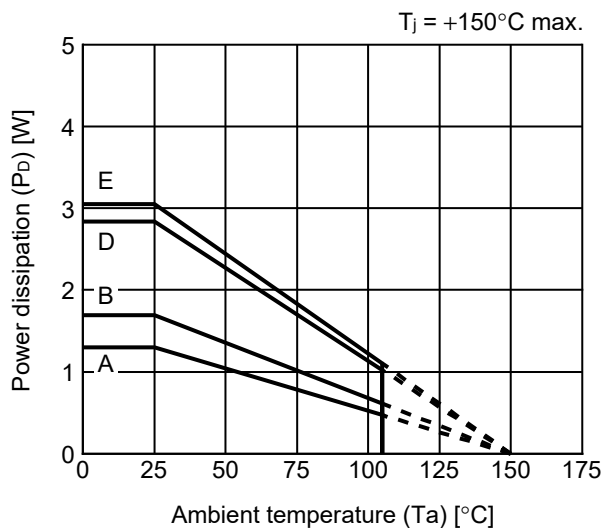
Board	Power Dissipation (Pd)
A	1.45 W
B	2.08 W
C	3.29 W
D	4.03 W
E	4.46 W

HSOP-8A



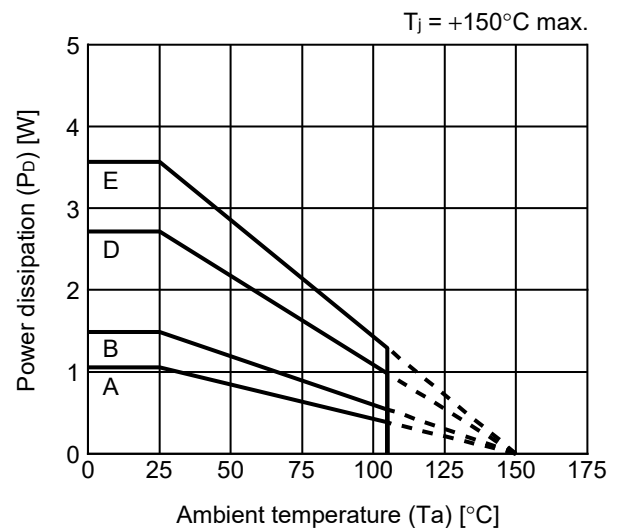
Board	Power Dissipation (Pd)
A	1.20 W
B	1.69 W
C	3.21 W
D	3.38 W
E	4.03 W

HSOP-6



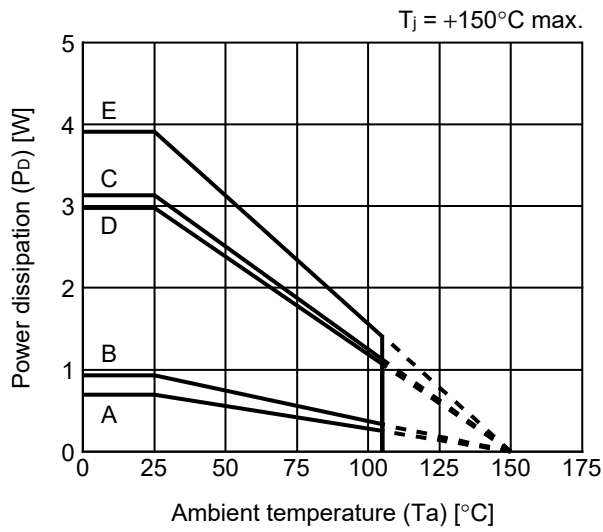
Board	Power Dissipation (Pd)
A	1.30 W
B	1.69 W
C	-
D	2.84 W
E	3.05 W

SOT-89-5



Board	Power Dissipation (Pd)
A	1.05 W
B	1.49 W
C	-
D	2.72 W
E	3.57 W


HSNT-8(2030)

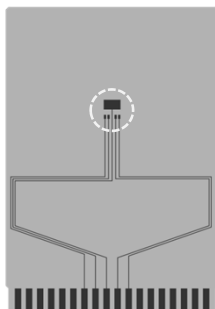


Board	Power Dissipation ( $P_D$ )
A	0.69 W
B	0.93 W
C	3.13 W
D	2.98 W
E	3.91 W

# TO-252-5S Test Board

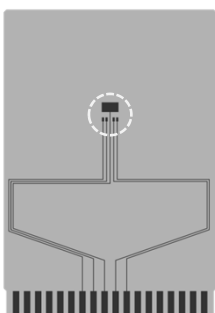
(1) Board A

 IC Mount Area



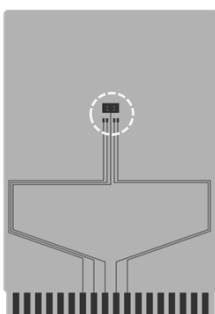
Item	Specification	
Size [mm]	114.3 x 76.2 x t1.6	
Material	FR-4	
Number of copper foil layer	2	
Copper foil layer [mm]	1	Land pattern and wiring for testing: t0.070
	2	-
	3	-
	4	74.2 x 74.2 x t0.070
Thermal via	-	

(2) Board B

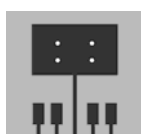


Item	Specification	
Size [mm]	114.3 x 76.2 x t1.6	
Material	FR-4	
Number of copper foil layer	4	
Copper foil layer [mm]	1	Land pattern and wiring for testing: t0.070
	2	74.2 x 74.2 x t0.035
	3	74.2 x 74.2 x t0.035
	4	74.2 x 74.2 x t0.070
Thermal via	-	

(3) Board C



Item	Specification	
Size [mm]	114.3 x 76.2 x t1.6	
Material	FR-4	
Number of copper foil layer	4	
Copper foil layer [mm]	1	Land pattern and wiring for testing: t0.070
	2	74.2 x 74.2 x t0.035
	3	74.2 x 74.2 x t0.035
	4	74.2 x 74.2 x t0.070
Thermal via	Number: 4 Diameter: 0.3 mm	



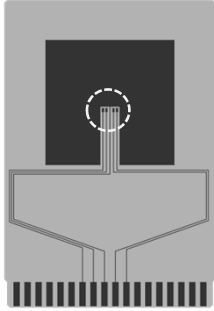
enlarged view

No. TO252-5S-A-Board-SD-1.0

# TO-252-5S Test Board

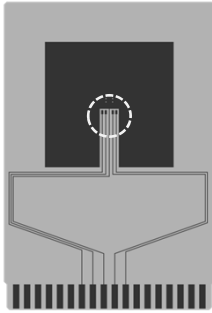
**(4) Board D**

 IC Mount Area



Item		Specification
Size [mm]		114.3 x 76.2 x t1.6
Material		FR-4
Number of copper foil layer		4
Copper foil layer [mm]	1	Pattern for heat radiation: 2000mm <sup>2</sup> t0.070
	2	74.2 x 74.2 x t0.035
	3	74.2 x 74.2 x t0.035
	4	74.2 x 74.2 x t0.070
Thermal via		-

**(5) Board E**



Item		Specification
Size [mm]		114.3 x 76.2 x t1.6
Material		FR-4
Number of copper foil layer		4
Copper foil layer [mm]	1	Pattern for heat radiation: 2000mm <sup>2</sup> t0.070
	2	74.2 x 74.2 x t0.035
	3	74.2 x 74.2 x t0.035
	4	74.2 x 74.2 x t0.070
Thermal via		Number: 4 Diameter: 0.3 mm



enlarged view

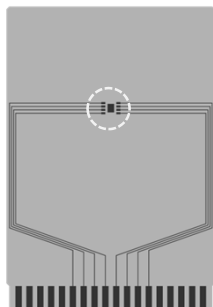
No. TO252-5S-A-Board-SD-1.0



# HSOP-8A Test Board

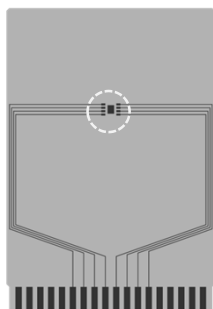
(1) Board A

 IC Mount Area



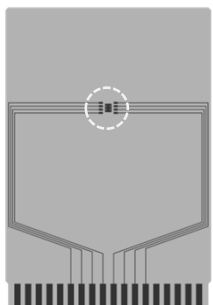
Item	Specification	
Size [mm]	114.3 x 76.2 x t1.6	
Material	FR-4	
Number of copper foil layer	2	
Copper foil layer [mm]	1	Land pattern and wiring for testing: t0.070
	2	-
	3	-
	4	74.2 x 74.2 x t0.070
Thermal via	-	

(2) Board B

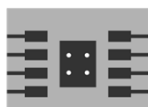


Item	Specification	
Size [mm]	114.3 x 76.2 x t1.6	
Material	FR-4	
Number of copper foil layer	4	
Copper foil layer [mm]	1	Land pattern and wiring for testing: t0.070
	2	74.2 x 74.2 x t0.035
	3	74.2 x 74.2 x t0.035
	4	74.2 x 74.2 x t0.070
Thermal via	-	

(3) Board C



Item	Specification	
Size [mm]	114.3 x 76.2 x t1.6	
Material	FR-4	
Number of copper foil layer	4	
Copper foil layer [mm]	1	Land pattern and wiring for testing: t0.070
	2	74.2 x 74.2 x t0.035
	3	74.2 x 74.2 x t0.035
	4	74.2 x 74.2 x t0.070
Thermal via	Number: 4 Diameter: 0.3 mm	



enlarged view

No. HSOP8A-A-Board-SD-1.0

# HSOP-8A Test Board

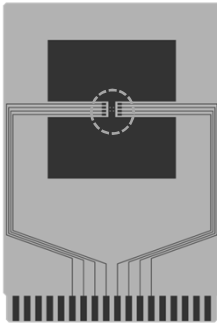
(4) Board D

 IC Mount Area



Item	Specification	
Size [mm]	114.3 x 76.2 x t1.6	
Material	FR-4	
Number of copper foil layer	4	
Copper foil layer [mm]	1	Pattern for heat radiation: 2000mm <sup>2</sup> t0.070
	2	74.2 x 74.2 x t0.035
	3	74.2 x 74.2 x t0.035
	4	74.2 x 74.2 x t0.070
Thermal via	-	

(5) Board E



Item	Specification	
Size [mm]	114.3 x 76.2 x t1.6	
Material	FR-4	
Number of copper foil layer	4	
Copper foil layer [mm]	1	Pattern for heat radiation: 2000mm <sup>2</sup> t0.070
	2	74.2 x 74.2 x t0.035
	3	74.2 x 74.2 x t0.035
	4	74.2 x 74.2 x t0.070
Thermal via	Number: 4 Diameter: 0.3 mm	



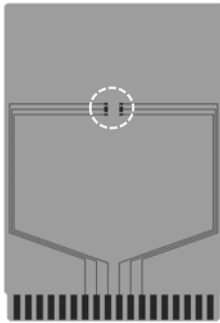
enlarged view

No. HSOP8A-A-Board-SD-1.0

# HSOP-6 Test Board

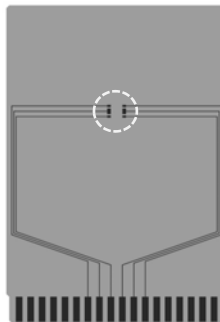
 IC Mount Area

(1) Board A



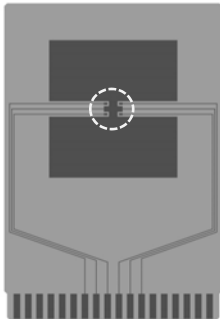
Item	Specification	
Size [mm]	114.3 x 76.2 x t1.6	
Material	FR-4	
Number of copper foil layer	2	
Copper foil layer [mm]	1	Land pattern and wiring for testing: t0.070
	2	-
	3	-
	4	74.2 x 74.2 x t0.070
Thermal via	-	

(2) Board B



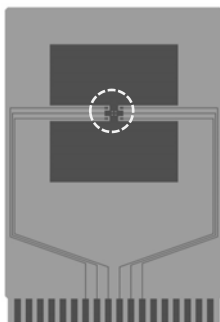
Item	Specification	
Size [mm]	114.3 x 76.2 x t1.6	
Material	FR-4	
Number of copper foil layer	4	
Copper foil layer [mm]	1	Land pattern and wiring for testing: t0.070
	2	74.2 x 74.2 x t0.035
	3	74.2 x 74.2 x t0.035
	4	74.2 x 74.2 x t0.070
Thermal via	-	

(3) Board D



Item	Specification	
Size [mm]	114.3 x 76.2 x t1.6	
Material	FR-4	
Number of copper foil layer	4	
Copper foil layer [mm]	1	Pattern for heat radiation: 2000mm <sup>2</sup> t0.070
	2	74.2 x 74.2 x t0.035
	3	74.2 x 74.2 x t0.035
	4	74.2 x 74.2 x t0.070
Thermal via	-	

(4) Board E




Item	Specification	
Size [mm]	114.3 x 76.2 x t1.6	
Material	FR-4	
Number of copper foil layer	4	
Copper foil layer [mm]	1	Pattern for heat radiation: 2000mm <sup>2</sup> t0.070
	2	74.2 x 74.2 x t0.035
	3	74.2 x 74.2 x t0.035
	4	74.2 x 74.2 x t0.070
Thermal via	Number: 4 Diameter: 0.3 mm	



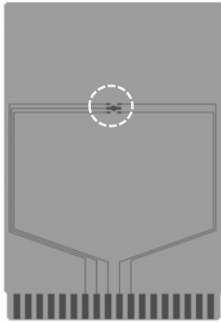
enlarged view

No. HSOP6-A-Board-SD-1.0

# SOT-89-5 Test Board

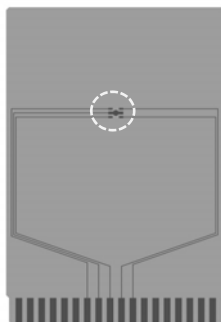
 IC Mount Area

(1) Board A



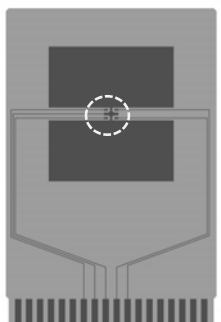
Item		Specification
Size [mm]		114.3 x 76.2 x t1.6
Material		FR-4
Number of copper foil layer		2
Copper foil layer [mm]	1	Land pattern and wiring for testing: t0.070
	2	-
	3	-
	4	74.2 x 74.2 x t0.070
Thermal via		-

(2) Board B



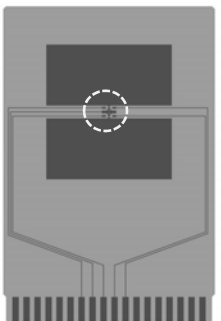
Item		Specification
Size [mm]		114.3 x 76.2 x t1.6
Material		FR-4
Number of copper foil layer		4
Copper foil layer [mm]	1	Land pattern and wiring for testing: t0.070
	2	74.2 x 74.2 x t0.035
	3	74.2 x 74.2 x t0.035
	4	74.2 x 74.2 x t0.070
Thermal via		-

(3) Board D



Item		Specification
Size [mm]		114.3 x 76.2 x t1.6
Material		FR-4
Number of copper foil layer		4
Copper foil layer [mm]	1	Pattern for heat radiation: 2000mm <sup>2</sup> t0.070
	2	74.2 x 74.2 x t0.035
	3	74.2 x 74.2 x t0.035
	4	74.2 x 74.2 x t0.070
Thermal via		-

(4) Board E



Item		Specification
Size [mm]		114.3 x 76.2 x t1.6
Material		FR-4
Number of copper foil layer		4
Copper foil layer [mm]	1	Pattern for heat radiation: 2000mm <sup>2</sup> t0.070
	2	74.2 x 74.2 x t0.035
	3	74.2 x 74.2 x t0.035
	4	74.2 x 74.2 x t0.070
Thermal via		Number: 4 Diameter: 0.3 mm



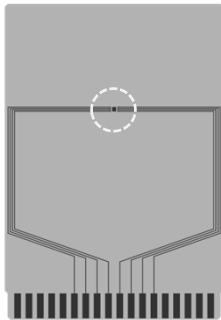
enlarged view

No. SOT895-A-Board-SD-1.0

# HSNT-8(2030) Test Board

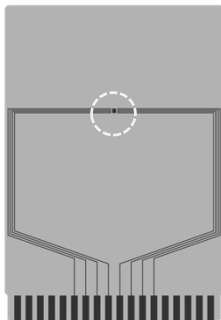
 IC Mount Area

(1) Board A



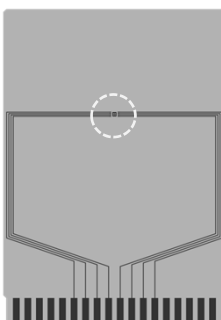
Item		Specification
Size [mm]		114.3 x 76.2 x t1.6
Material		FR-4
Number of copper foil layer		2
Copper foil layer [mm]	1	Land pattern and wiring for testing: t0.070
	2	-
	3	-
	4	74.2 x 74.2 x t0.070
Thermal via		-

(2) Board B



Item		Specification
Size [mm]		114.3 x 76.2 x t1.6
Material		FR-4
Number of copper foil layer		4
Copper foil layer [mm]	1	Land pattern and wiring for testing: t0.070
	2	74.2 x 74.2 x t0.035
	3	74.2 x 74.2 x t0.035
	4	74.2 x 74.2 x t0.070
Thermal via		-

(3) Board C




Item		Specification
Size [mm]		114.3 x 76.2 x t1.6
Material		FR-4
Number of copper foil layer		4
Copper foil layer [mm]	1	Land pattern and wiring for testing: t0.070
	2	74.2 x 74.2 x t0.035
	3	74.2 x 74.2 x t0.035
	4	74.2 x 74.2 x t0.070
Thermal via		Number: 4 Diameter: 0.3 mm



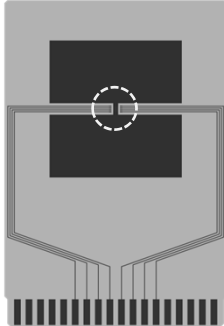
enlarged view

No. HSNT8-A-Board-SD-2.0

# HSNT-8(2030) Test Board

 IC Mount Area

## (4) Board D

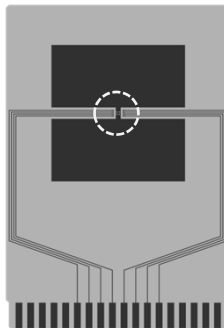


Item	Specification	
Size [mm]	114.3 x 76.2 x t1.6	
Material	FR-4	
Number of copper foil layer	4	
Copper foil layer [mm]	1	Pattern for heat radiation: 2000mm <sup>2</sup> t0.070
	2	74.2 x 74.2 x t0.035
	3	74.2 x 74.2 x t0.035
	4	74.2 x 74.2 x t0.070
Thermal via	-	



enlarged view

## (5) Board E

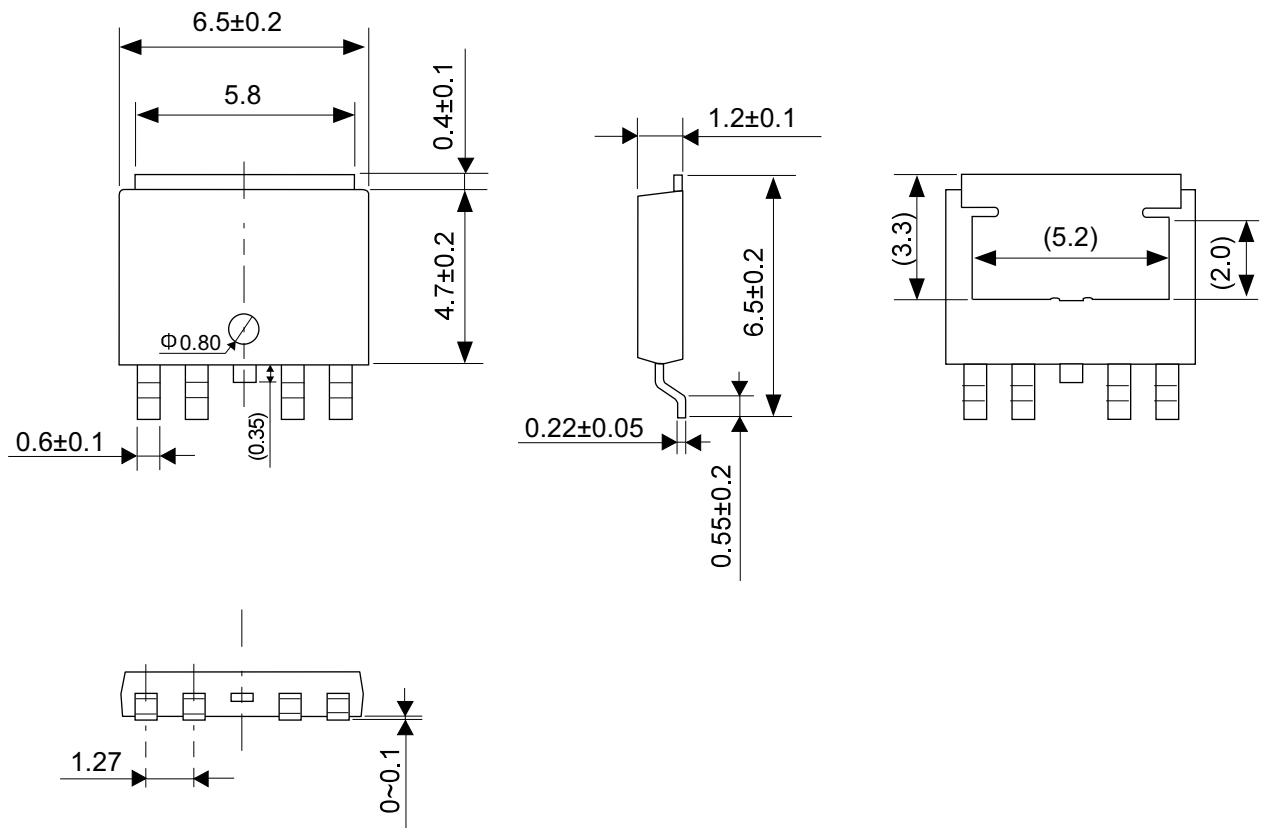


Item	Specification	
Size [mm]	114.3 x 76.2 x t1.6	
Material	FR-4	
Number of copper foil layer	4	
Copper foil layer [mm]	1	Pattern for heat radiation: 2000mm <sup>2</sup> t0.070
	2	74.2 x 74.2 x t0.035
	3	74.2 x 74.2 x t0.035
	4	74.2 x 74.2 x t0.070
Thermal via	Number: 4 Diameter: 0.3 mm	



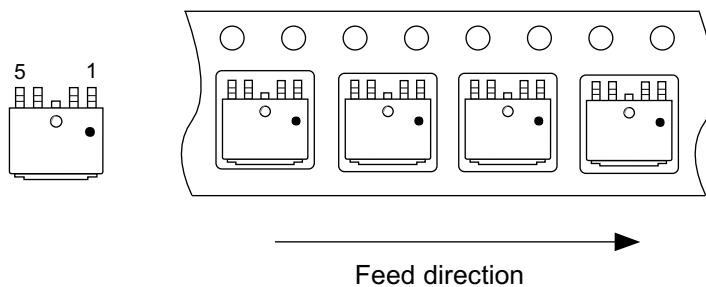
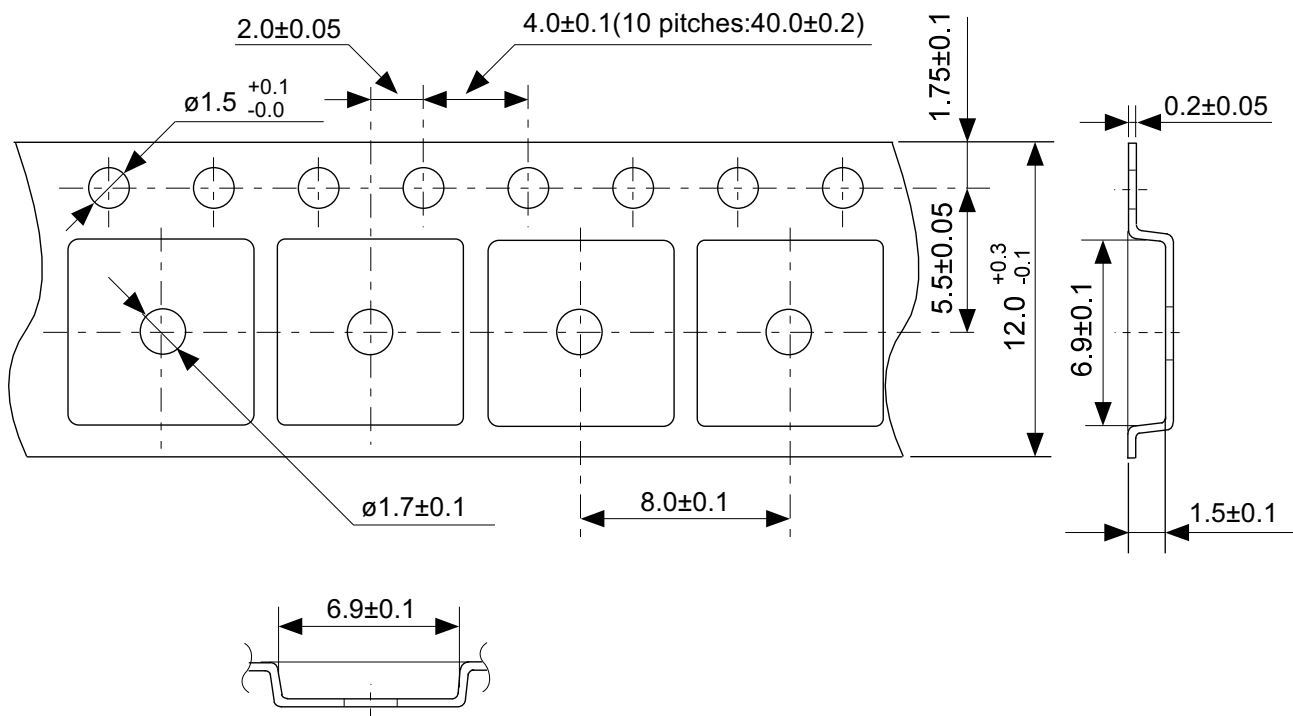
enlarged view

No. HSNT8-A-Board-SD-2.0



No. VA005-A-P-SD-2.0

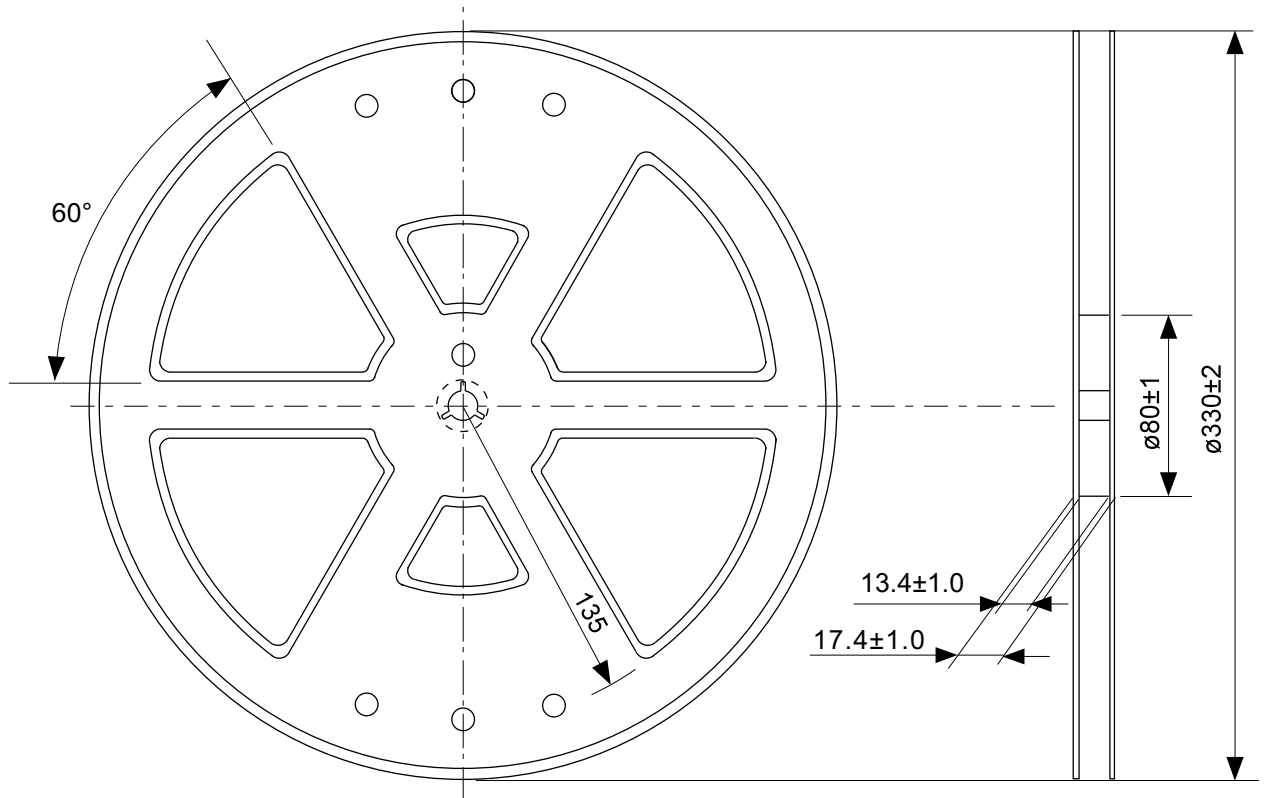
TITLE	TO-252-5S-A-PKG Dimensions
No.	VA005-A-P-SD-2.0
ANGLE	
UNIT	mm
<b>ABLIC Inc.</b>	



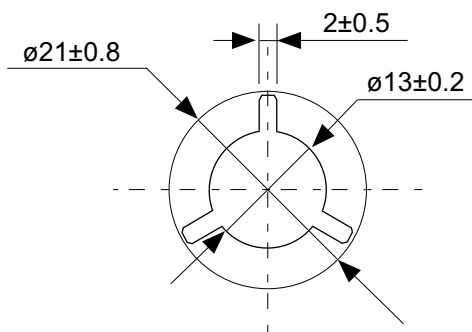
No. VA005-A-C-SD-1.0

TITLE	TO-252-5S-A-Carrier Tape
No.	VA005-A-C-SD-1.0
ANGLE	
UNIT	mm
<b>ABLIC Inc.</b>	



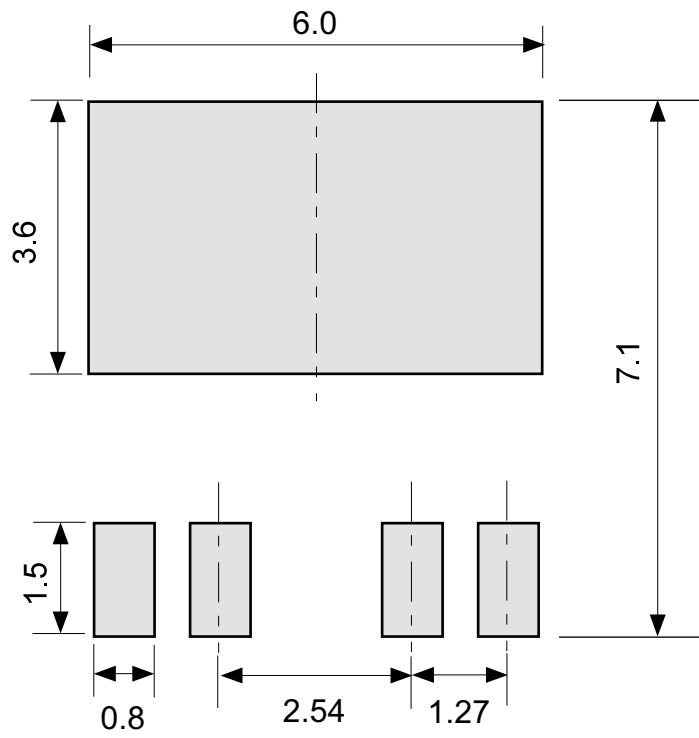


Enlarged drawing in the central part



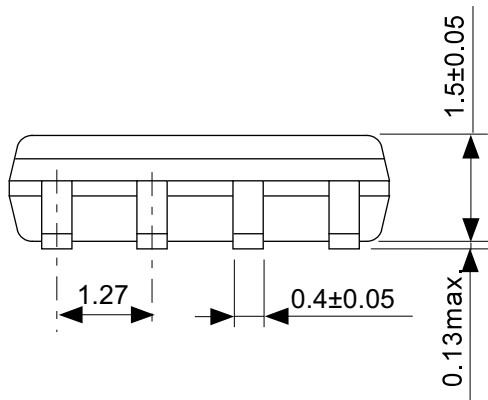
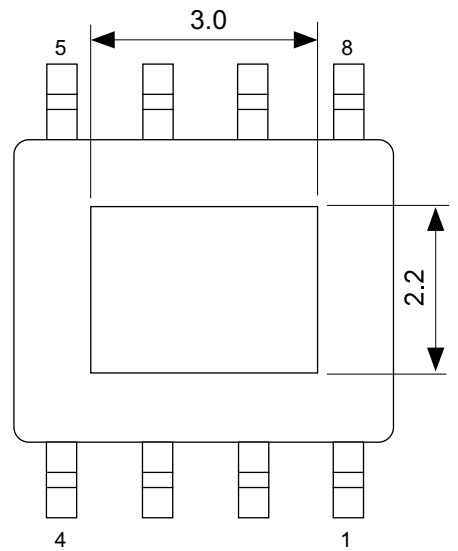
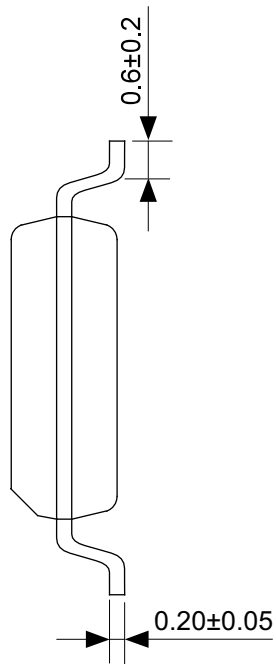
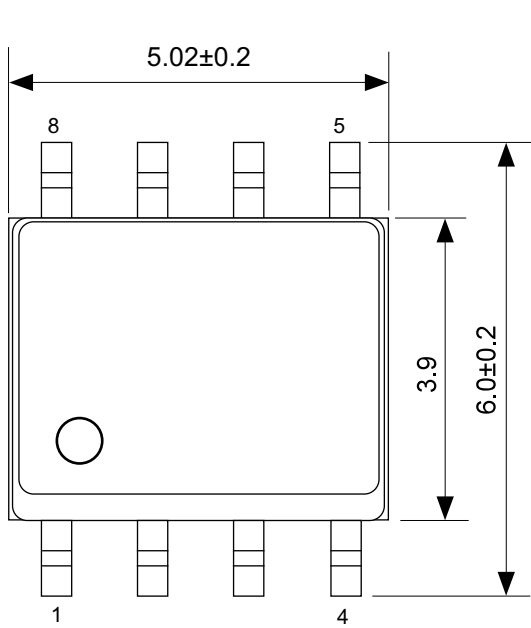
No. VA005-A-R-SD-1.1

TITLE	TO-252-5S-A-Reel		
No.	VA005-A-R-SD-1.1		
ANGLE		QTY.	4,000
UNIT	mm		
<b>ABLIC Inc.</b>			



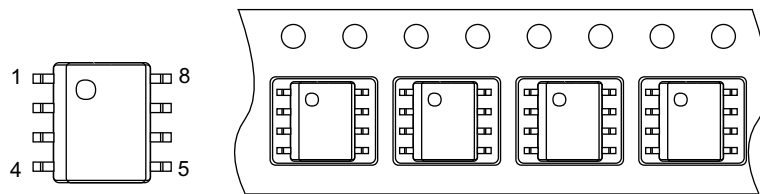
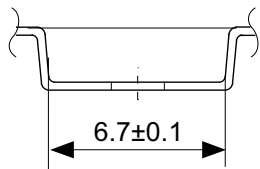
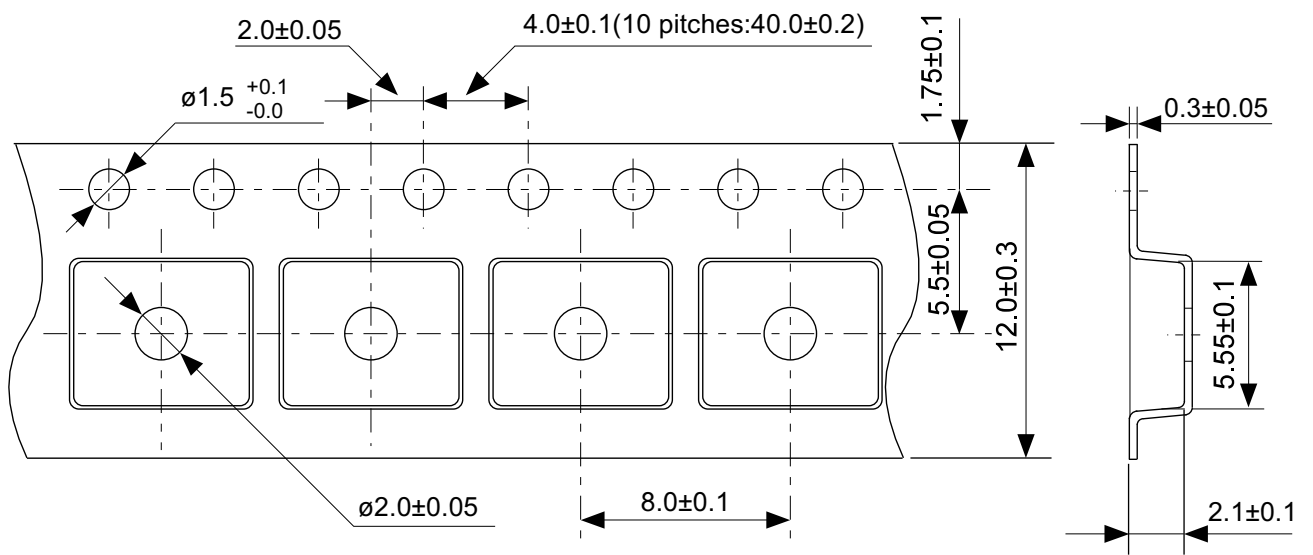
No. VA005-A-L-SD-1.0

TITLE	TO-252-5S-A -Land Recommendation
No.	VA005-A-L-SD-1.0
ANGLE	
UNIT	mm
<b>ABLIC Inc.</b>	



No. FH008-A-P-SD-2.0

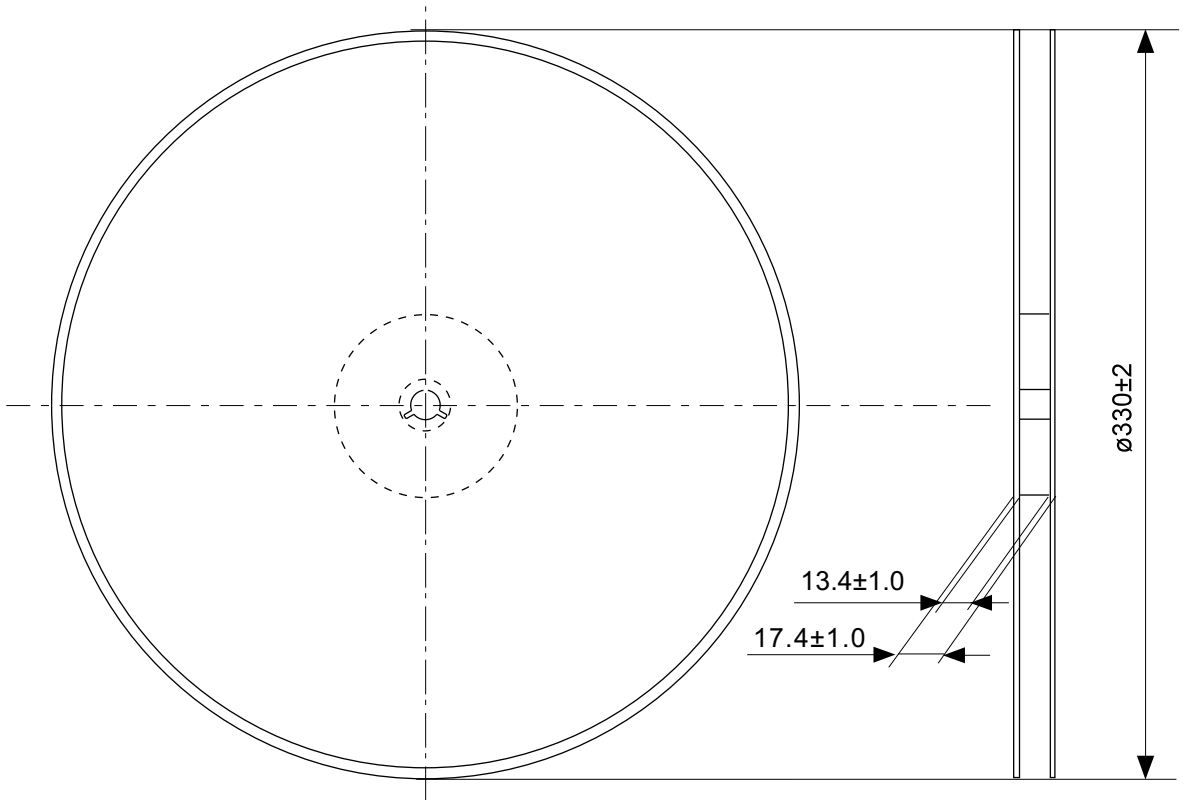
TITLE	HSOP8A-A-PKG Dimensions
No.	FH008-A-P-SD-2.0
ANGLE	
UNIT	mm
<b>ABLIC Inc.</b>	



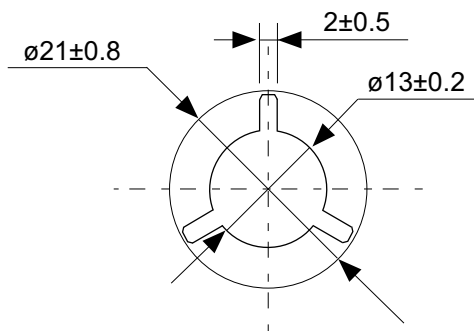
→  
Feed direction

No. FH008-A-C-SD-1.0

TITLE	HSOP8A-A-Carrier Tape
No.	FH008-A-C-SD-1.0
ANGLE	
UNIT	mm
<b>ABLIC Inc.</b>	

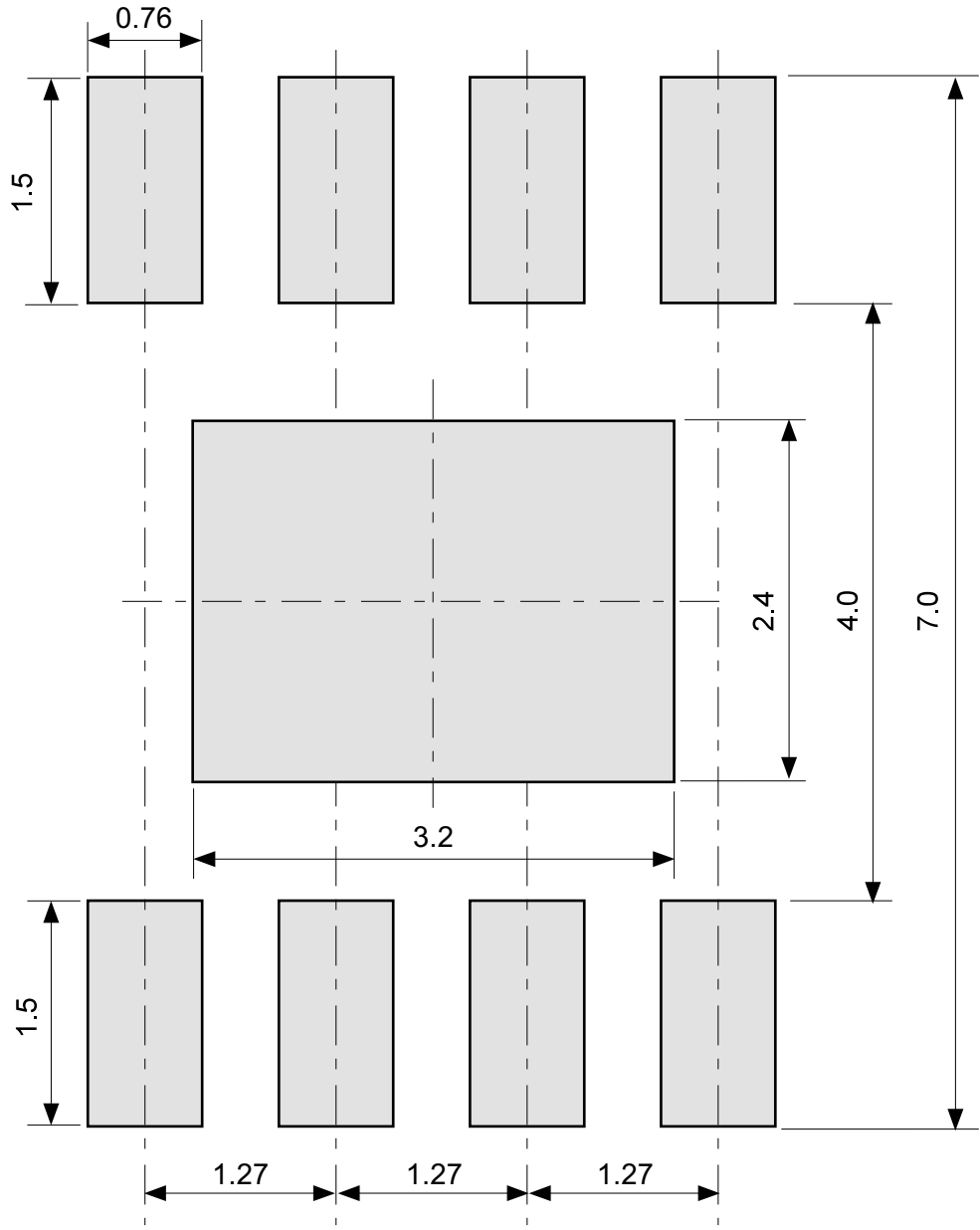


Enlarged drawing in the central part



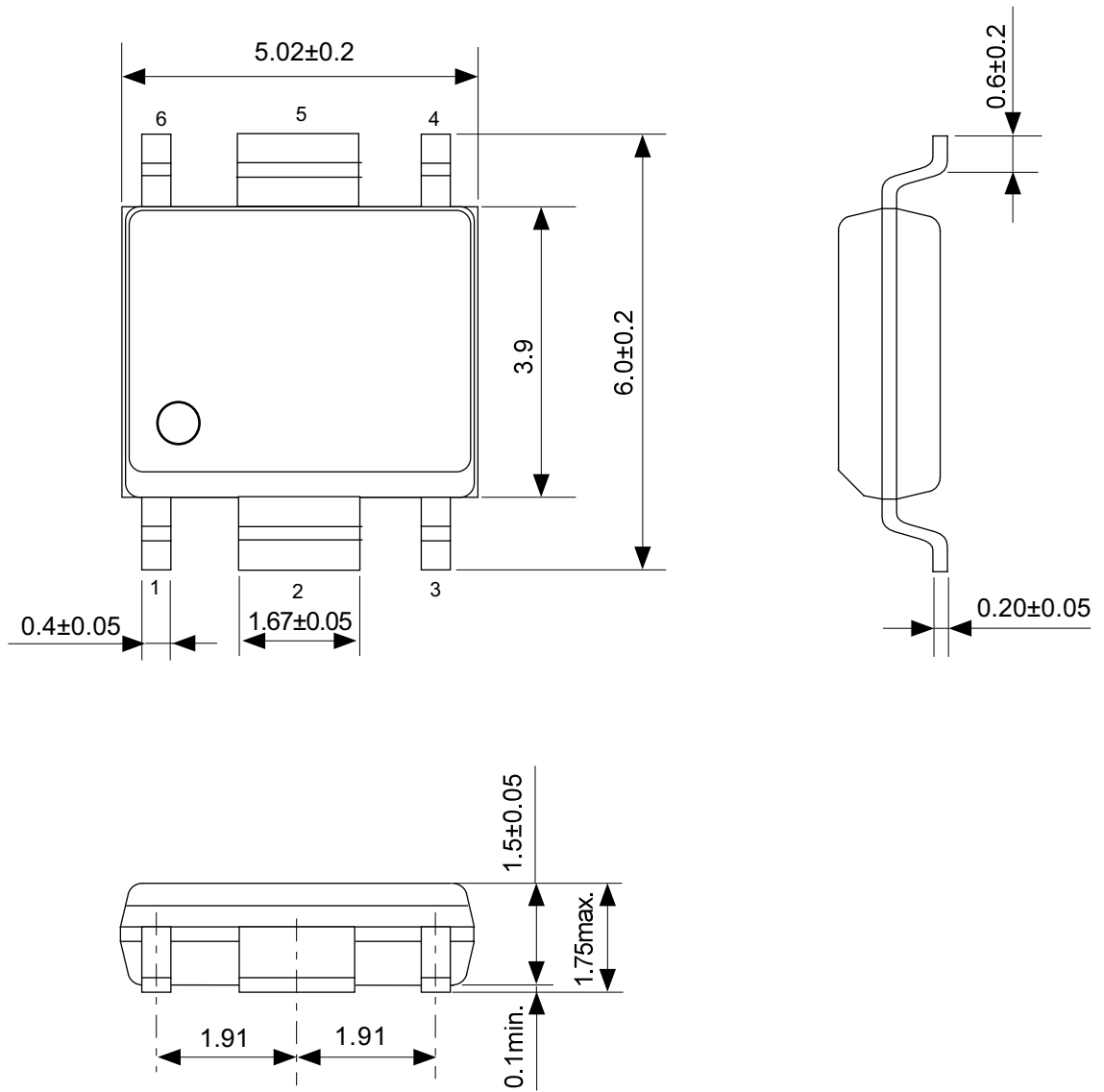
No. FH008-A-R-SD-1.1

TITLE	HSOP8A-A-Reel		
No.	FH008-A-R-SD-1.1		
ANGLE		QTY.	4,000
UNIT	mm		
<b>ABLIC Inc.</b>			

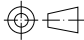


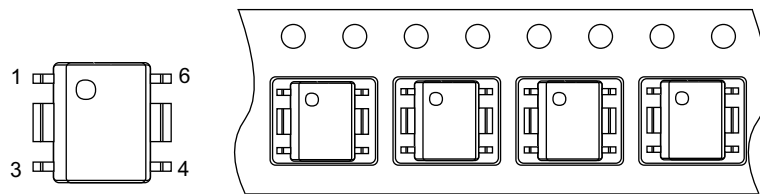
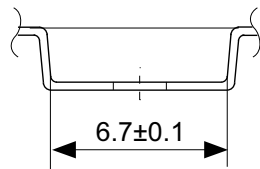
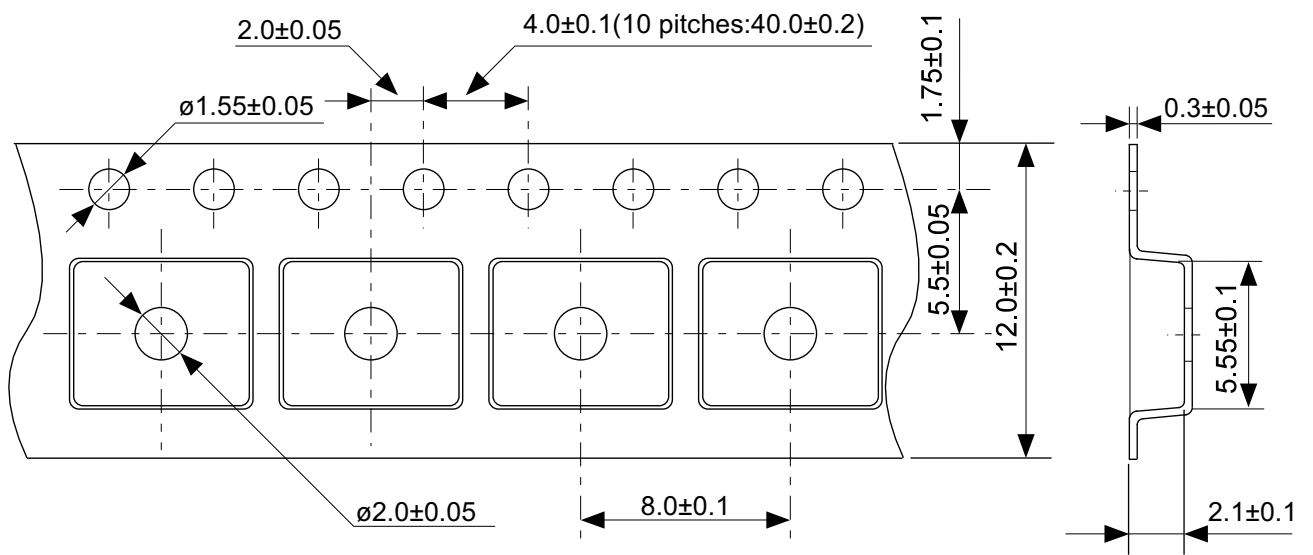
No. FH008-A-L-SD-1.0

TITLE	HSOP8A-A -Land Recommendation
No.	FH008-A-L-SD-1.0
ANGLE	
UNIT	mm
<b>ABLIC Inc.</b>	



No. FH006-A-P-SD-2.1

TITLE	HSOP6-A-PKG Dimensions
No.	FH006-A-P-SD-2.1
ANGLE	
UNIT	mm
<b>ABLIC Inc.</b>	

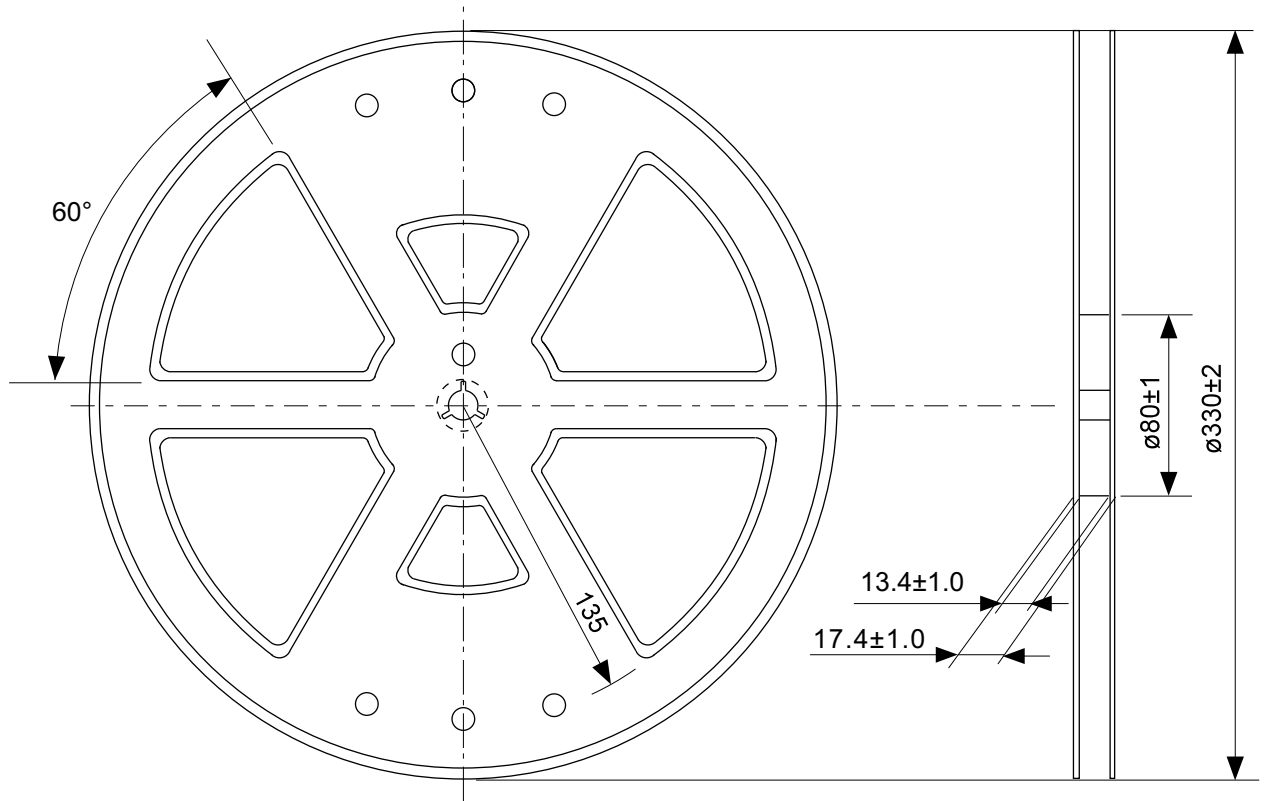


→  
Feed direction

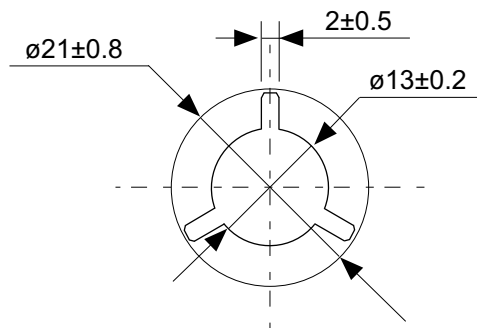
No. FH006-A-C-SD-2.0

TITLE	HSOP6-A-Carrier Tape
No.	FH006-A-C-SD-2.0
ANGLE	
UNIT	mm
<b>ABLIC Inc.</b>	



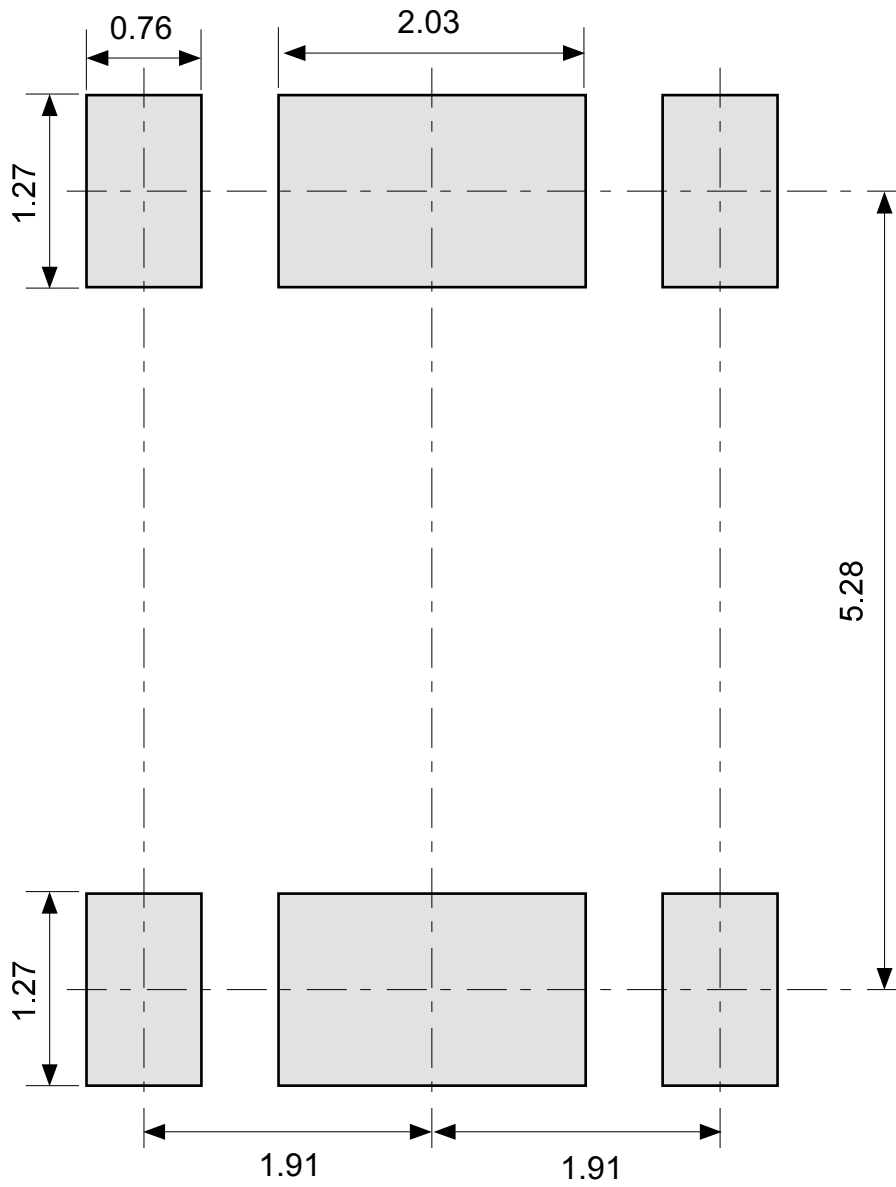


Enlarged drawing in the central part



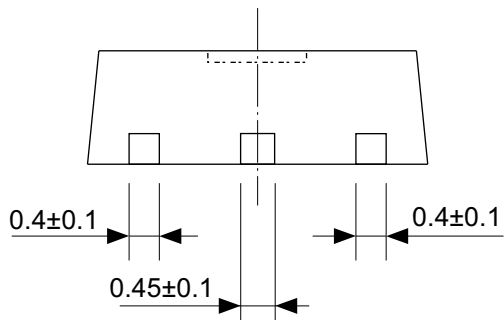
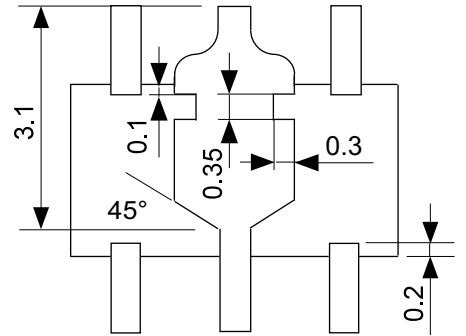
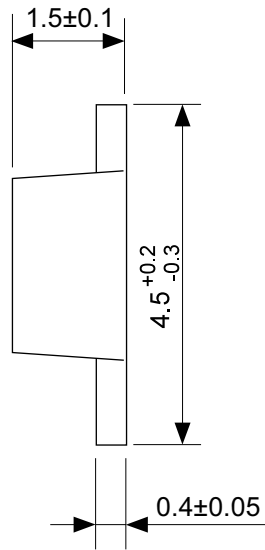
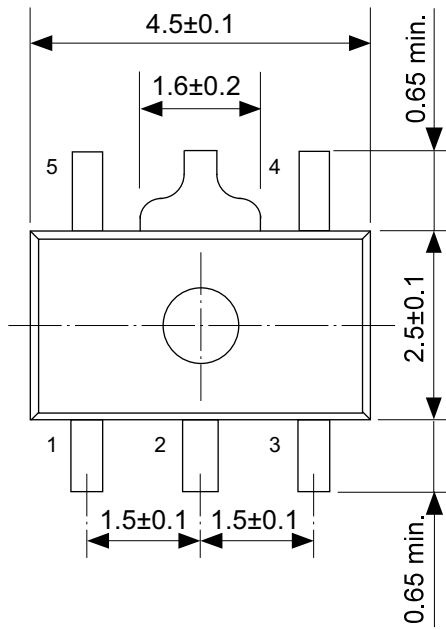
No. FH006-A-R-S1-2.0

TITLE	HSOP6-A-Reel		
No.	FH006-A-R-S1-2.0		
ANGLE		QTY.	4,000
UNIT	mm		
<b>ABLIC Inc.</b>			



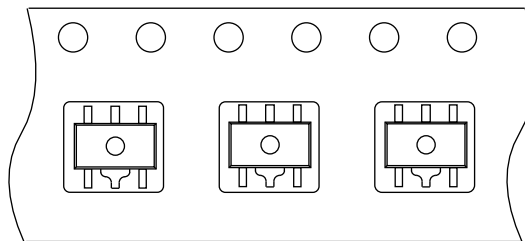
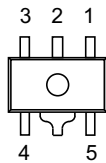
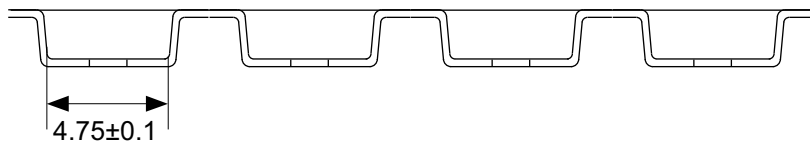
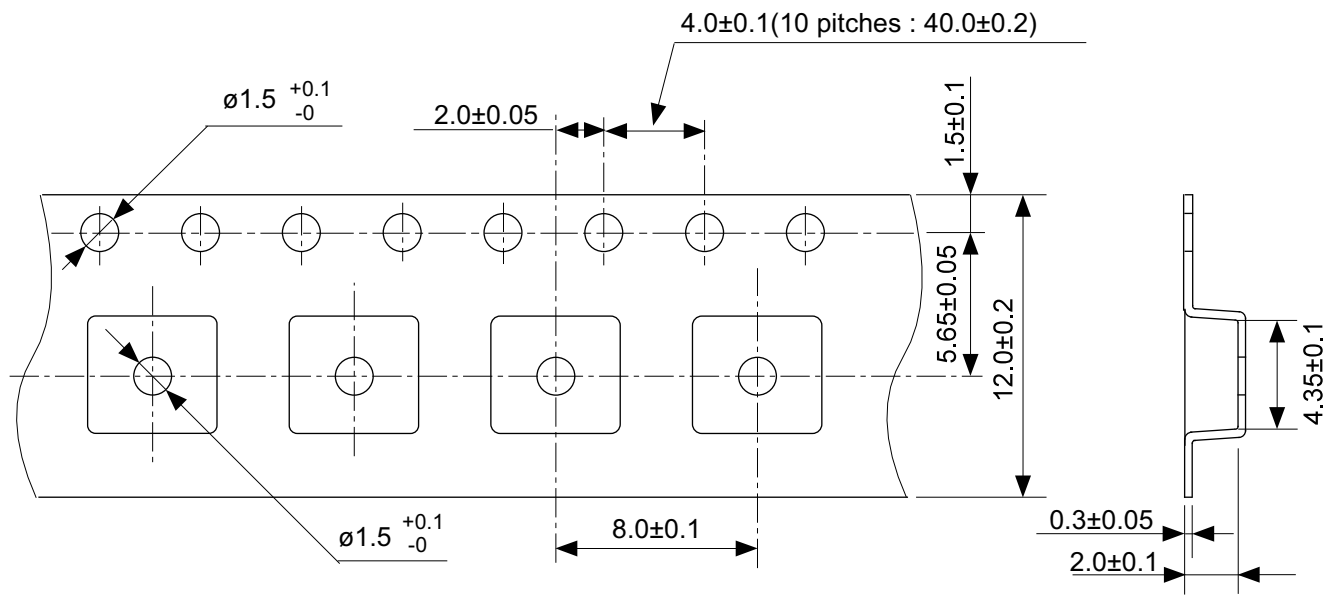
No. FH006-A-L-SD-2.0

TITLE	HSOP6-A -Land Recommendation
No.	FH006-A-L-SD-2.0
ANGLE	
UNIT	mm
<b>ABLIC Inc.</b>	



No. UP005-A-P-SD-2.0

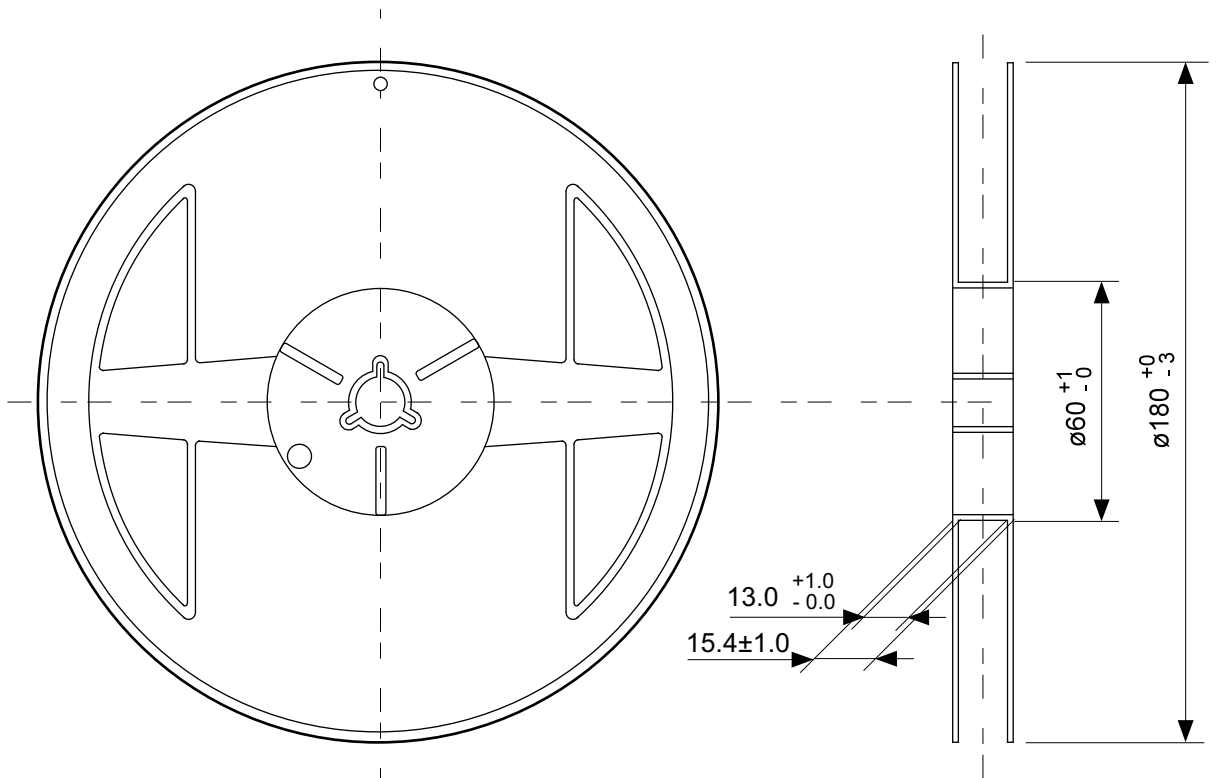
TITLE	SOT895-A-PKG Dimensions
No.	UP005-A-P-SD-2.0
ANGLE	
UNIT	mm
<b>ABLIC Inc.</b>	



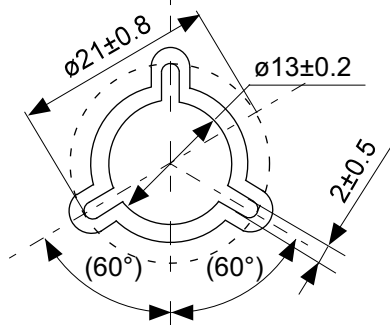
→  
Feed direction

No. UP005-A-C-SD-2.0

TITLE	SOT895-A-Carrier Tape
No.	UP005-A-C-SD-2.0
ANGLE	
UNIT	mm
<b>ABLIC Inc.</b>	

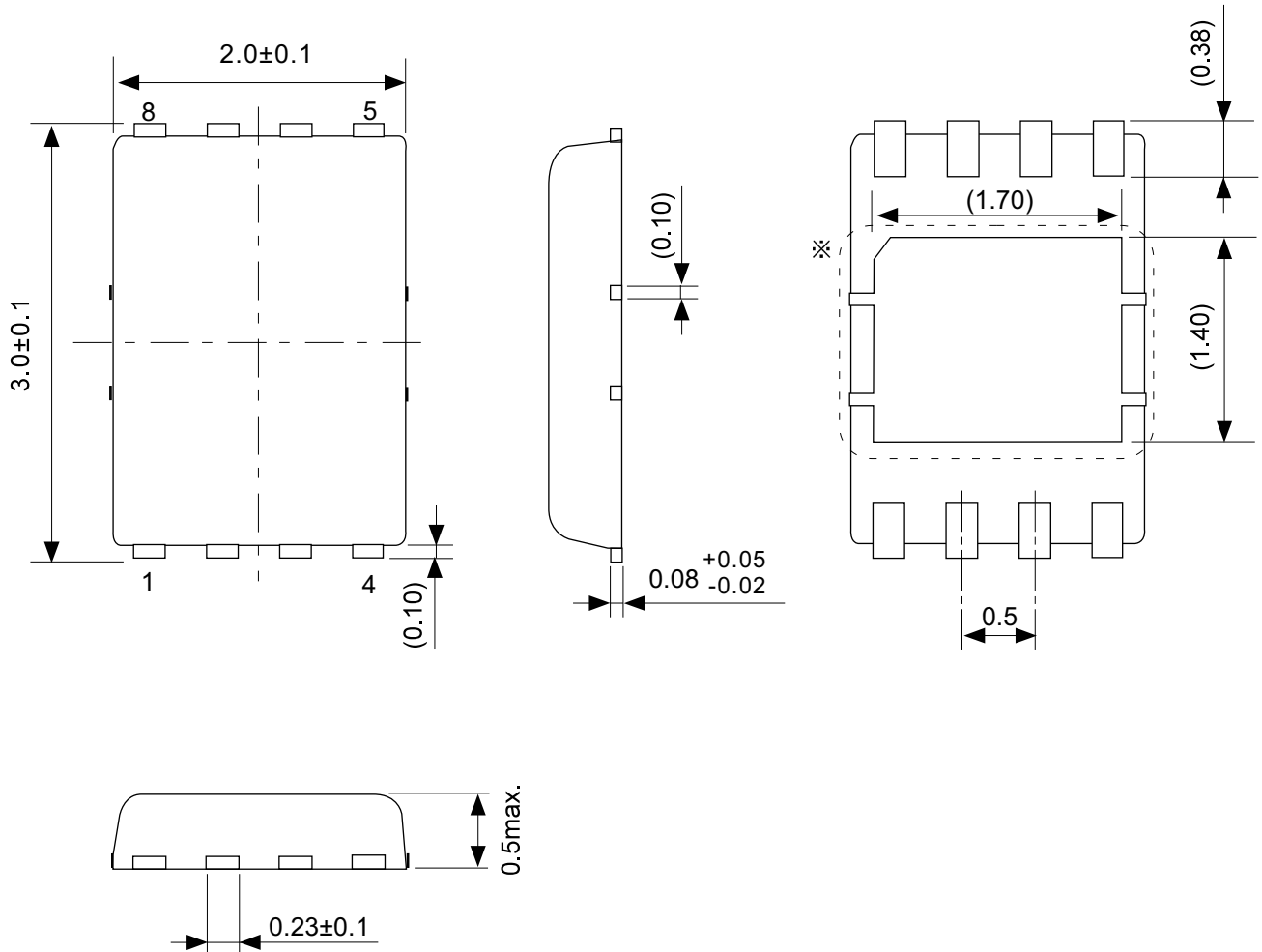


Enlarged drawing in the central part



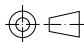
No. UP005-A-R-SD-2.0

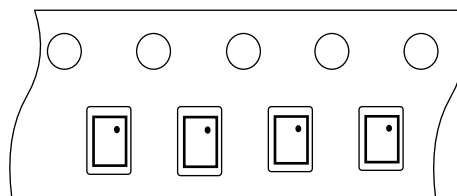
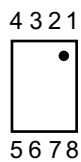
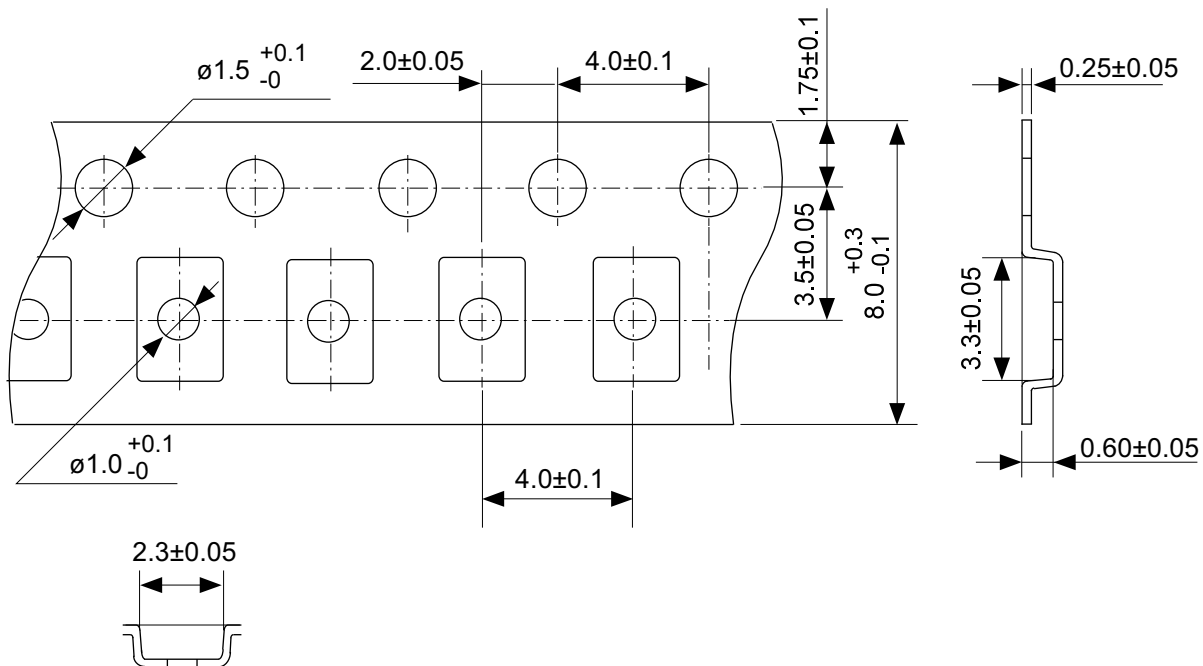
TITLE	SOT895-A-Reel		
No.	UP005-A-R-SD-2.0		
ANGLE		QTY.	1,000
UNIT	mm		
<b>ABLIC Inc.</b>			



$\ast$  The heat sink of back side has different electric potential depending on the product.  
 Confirm specifications of each product.  
 Do not use it as the function of electrode.

No. PP008-A-P-SD-2.0

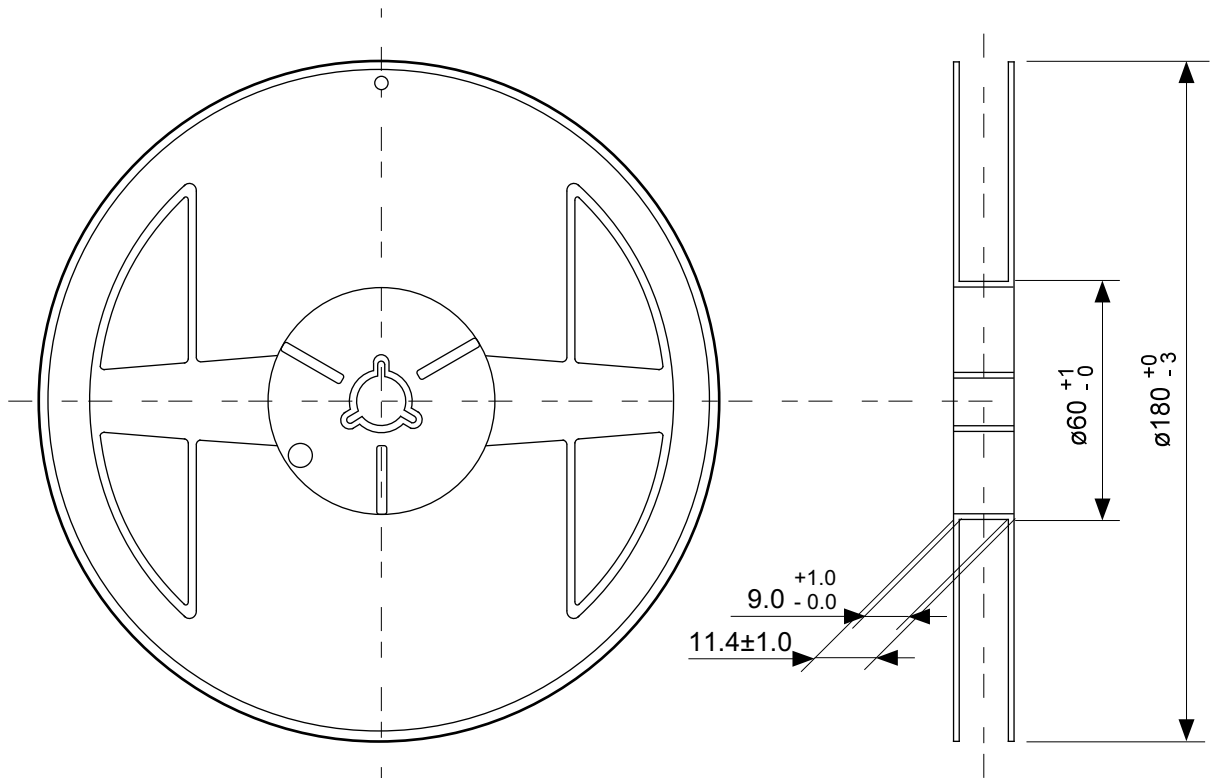
TITLE	HSNT-8-A-PKG Dimensions
No.	PP008-A-P-SD-2.0
ANGLE	
UNIT	mm
<b>ABLIC Inc.</b>	



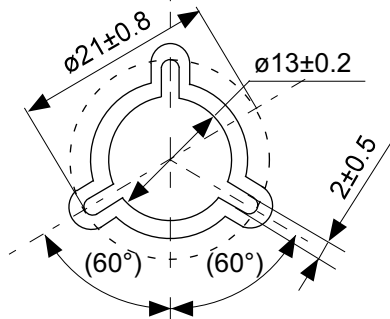
Feed direction

No. PP008-A-C-SD-1.0

TITLE	HSNT-8-A-Carrier Tape
No.	PP008-A-C-SD-1.0
ANGLE	
UNIT	mm
<b>ABLIC Inc.</b>	



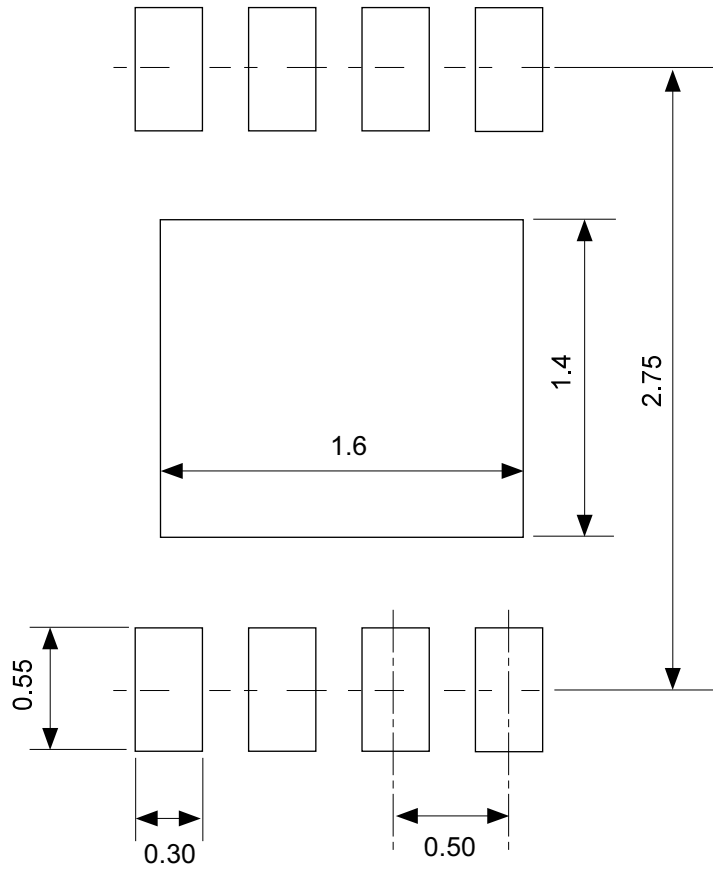
Enlarged drawing in the central part



No. PP008-A-R-SD-2.0

TITLE	HSNT-8-A-Reel		
No.	PP008-A-R-SD-2.0		
ANGLE		QTY.	5,000
UNIT	mm		
<b>ABLIC Inc.</b>			





No. PP008-A-L-SD-1.0

TITLE	HSNT-8-A -Land Recommendation
No.	PP008-A-L-SD-1.0
ANGLE	
UNIT	mm
<b>ABLIC Inc.</b>	

## 免责声明 (使用注意事项)

1. 本资料记载的所有信息 (产品数据、规格、图、表、程序、算法、应用电路示例等) 是本资料公开时的最新信息, 有可能未经预告而更改。
2. 本资料记载的电路示例和使用方法仅供参考, 并非保证批量生产的设计。使用本资料的信息后, 发生并非因本资料记载的产品 (以下称本产品) 而造成的损害, 或是发生对第三方知识产权等权利侵犯情况, 本公司对此概不承担任何责任。
3. 因本资料记载错误而导致的损害, 本公司对此概不承担任何责任。
4. 请注意在本资料记载的条件范围内使用产品, 特别请注意绝对最大额定值、工作电压范围和电气特性等。因在本资料记载的条件范围外使用产品而造成的故障和 (或) 事故等的损害, 本公司对此概不承担任何责任。
5. 在使用本产品时, 请确认使用国家、地区以及用途的法律、法规, 测试产品用途的满足能力和安全性能。
6. 本产品出口海外时, 请遵守外汇交易及外国贸易法等出口法令, 办理必要的相关手续。
7. 严禁将本产品用于以及提供 (出口) 于开发大规模杀伤性武器或军事用途。对于如提供 (出口) 给开发、制造、使用或储藏核武器、生物武器、化学武器及导弹, 或有其他军事目的者的情况, 本公司对此概不承担任何责任。
8. 本产品并非是设计用于可能对生命、人体造成影响的设备或装置的部件, 也非是设计用于可能对财产造成损害的设备或装置的部件 (医疗设备、防灾设备、安全防范设备、燃料控制设备、基础设施控制设备、车辆设备、交通设备、车载设备、航空设备、太空设备及核能设备等)。请勿将本产品用于上述设备或装置的部件。本公司事先明确标示的车载用途例外。作为上述设备或装置的部件使用本产品时, 或本公司事先明确标示的用途以外使用本产品时, 所导致的损害, 本公司对此概不承担任何责任。
9. 半导体产品可能有一定的概率发生故障或误工作。为了防止因本产品的故障或误工作而导致的人身事故、火灾事故、社会性损害等, 请客户自行负责进行冗长设计、防止火势蔓延措施、防止误工作等安全设计。并请对整个系统进行充分的评价, 客户自行判断适用的可否。
10. 本产品非耐放射线设计产品。请客户根据用途, 在产品设计的过程中采取放射线防护措施。
11. 本产品在一般的使用条件下, 不会影响人体健康, 但因含有化学物质和重金属, 所以请不要将其放入口中。另外, 晶元和芯片的破裂面可能比较尖锐, 徒手接触时请注意防护, 以免受伤等。
12. 废弃本产品时, 请遵守使用国家和地区的法令, 合理地处理。
13. 本资料中也包含了与本公司的著作权和专有知识有关的内容。本资料记载的内容并非是对本公司或第三方的知识产权、其它权利的实施及使用的承诺或保证。严禁在未经本公司许可的情况下转载、复制或向第三方公开本资料的一部分或全部。
14. 有关本资料的详细内容等如有不明之处, 请向代理商咨询。
15. 本免责声明以日语版为正本。即使有英语版或中文版的翻译件, 仍以日语版的正本为准。

2.4-2019.07



**ABLIC**

艾普凌科有限公司  
www.ablic.com