

S-19212B/DxxH系列是采用高耐压CMOS工艺技术开发的高耐压、低消耗电流、高精度输出电压的正电压电压稳压器，内置了ON / OFF控制电路。

由于最大工作电压可高达36 V，而消耗电流却仅为6.5 μ A (典型值)，因此可在低消耗电流下工作。并且，由于内置了低通态电阻输出晶体管，所以输入输出电压差非常小，能够获得较大的输出电流。

为了限制输出晶体管的过载电流，内置了过载电流保护电路；为了限制发热，内置了热敏关闭电路。

使用了本公司的电源IC时，根据用户的使用条件，本公司可提供“热模拟分析服务”，以支援用户的热设计工作。用户通过灵活应用此热模拟分析服务，可减少在开发阶段的热设计风险。

有关热模拟分析服务的实施详情，请向代理商咨询。

本公司可提供根据用户的使用条件而计算的FIT值，以支援用户设计应对功能安全标准的产品。

有关FIT值计算的实施详情，请向代理商咨询。

注意 本产品可适用于车辆器械、车载器械。考虑适用于车辆器械、车载器械时，请务必与代理商联系。

■ 特点

- 输出电压：在2.5 V ~ 16.0 V的范围内，以0.1 V为进阶单位来选择
- 输入电压：3.0 V ~ 36 V
- 输出电压精度： $\pm 2.0\%$ ($T_j = -40^\circ\text{C} \sim +105^\circ\text{C}$)
- 消耗电流：工作时：6.5 μ A (典型值)、8.5 μ A (最大值) ($T_j = -40^\circ\text{C} \sim +105^\circ\text{C}$)
休眠时：0.1 μ A (典型值)、3.5 μ A (最大值) ($T_j = -40^\circ\text{C} \sim +105^\circ\text{C}$)
- 输出电流：可输出250 mA ($V_{IN} \geq V_{OUT(S)} + 2.0$ V时)^{*1}
- 输入电容器：可以使用陶瓷电容器 (大于或等于1.0 μ F)
- 输出电容器：可以使用陶瓷电容器 (1.0 μ F ~ 100 μ F)
- 内置过载电流保护电路：限制输出晶体管的过载电流
- 内置热敏关闭电路：检测温度165°C (典型值)
- 内置ON / OFF控制电路：能够延长电池的使用寿命
有放电分路功能
- 工作温度范围 $T_a = -40^\circ\text{C} \sim +105^\circ\text{C}$
- 无铅 (Sn 100%)、无卤素
- 可耐受45 V抛负载
- 符合AEC-Q100标准^{*2}

*1. 请注意在输出大电流时不要超过IC的容许功耗。

*2. 详情请与代理商联系。

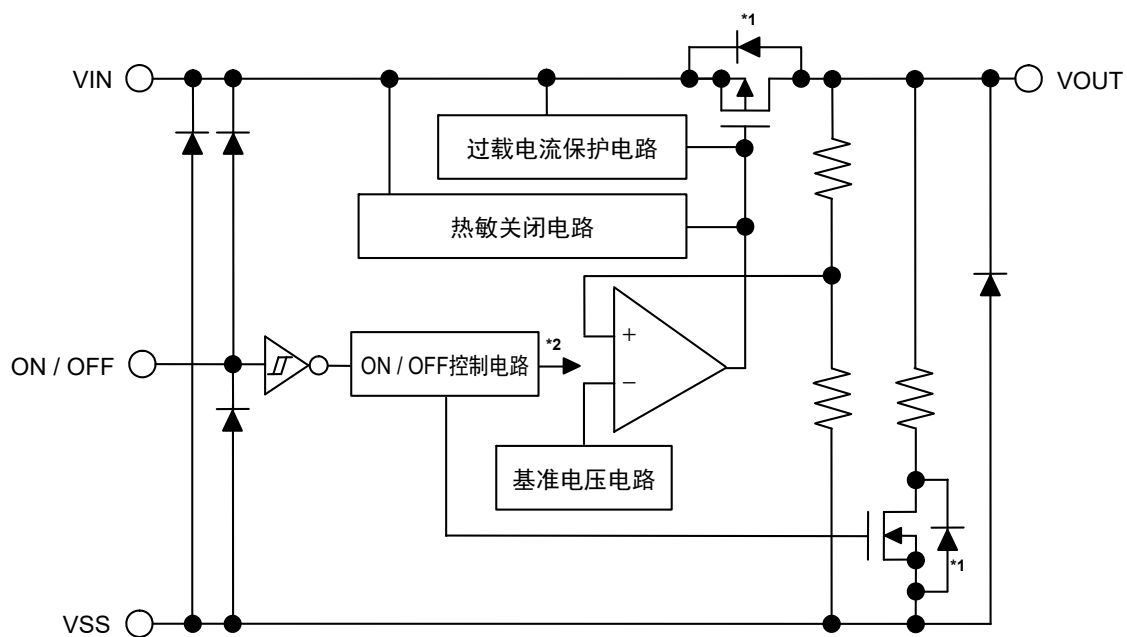
■ 用途

- 汽车车载设备的稳压电源
- 家电产品的稳压电源
- 车载用 (车身、汽车前照灯、ITS、汽车装饰品、汽车导航器、汽车音响等)

■ 封装

- TO-252-5S(A)
- HSOP-8A
- HSOP-6
- SOT-89-5
- HTMSOP-8
- SOT-23-5

■ 框图



*1. 寄生二极管

*2. ON / OFF控制电路对内部电路和输出晶体管进行控制。

图1

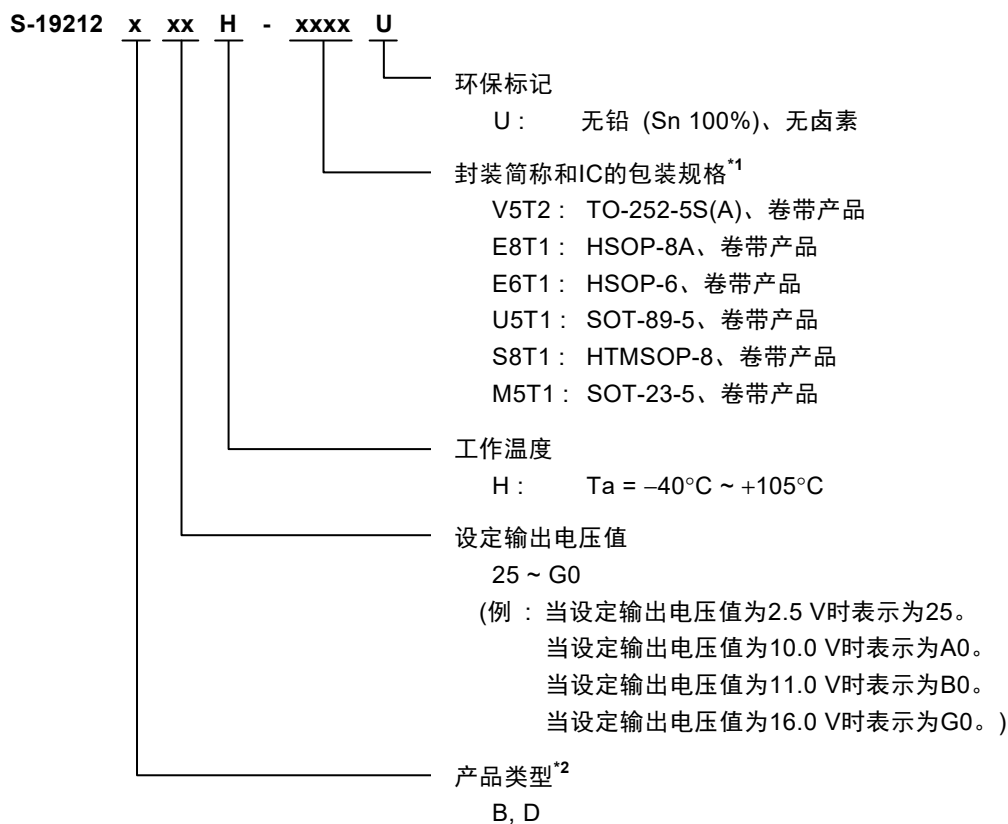
■ 符合AEC-Q100标准

本IC符合AEC-Q100标准的工作温度等级2。
有关AEC-Q100标准的信赖性测试详情，请与代理商联系。

■ 产品型号的构成

关于S-19212B/DxxH系列，用户可根据用途选择以及指定产品的输出电压值和封装类型。关于产品名中的字符串含义请参阅 "1. 产品名"、关于产品类型请参阅 "2. 各产品类型的功能一览"、关于封装图面请参阅 "3. 封装"、关于具体的产品名请参阅 "4. 产品名目录"。

1. 产品名



*1. 请参阅卷带图。

*2. 请参阅 "2. 各产品类型的功能一览" 和 "■ 工作说明" 的 "3. ON / OFF端子"。

2. 各产品类型的功能一览

表1

产品类型	ON / OFF逻辑	ON / OFF端子输入电压 "H"	ON / OFF端子输入电压 "L"
B	动态 "H"	1.5 V (最小值)	0.25 V (最大值)
D	动态 "H"	2.0 V (最小值)	0.8 V (最大值)

3. 封装

表2 封装图纸号码

封装名	外形尺寸图	卷带图	带卷图	焊盘图
TO-252-5S(A)	VA005-A-P-SD	VA005-A-C-SD	VA005-A-R-SD	VA005-A-L-SD
HSOP-8A	FH008-A-P-SD	FH008-A-C-SD	FH008-A-R-SD	FH008-A-L-SD
HSOP-6	FH006-A-P-SD	FH006-A-C-SD	FH006-A-R-S1	FH006-A-L-SD
SOT-89-5	UP005-A-P-SD	UP005-A-C-SD	UP005-A-R-SD	-
HTMSOP-8	FP008-A-P-SD	FP008-A-C-SD	FP008-A-R-SD	FP008-A-L-SD
SOT-23-5	MP005-A-P-SD	MP005-A-C-SD	MP005-A-R-SD	-

4. 产品名目录

4.1 S-19212B/DxxH系列B型

ON / OFF逻辑：动态 "H"

ON / OFF端子输入电压 "H" (V_{SH}) = 1.5 V (最小值)、ON / OFF端子输入电压 "L" (V_{SL}) = 0.25 V (最大值)

表3

输出电压	TO-252-5S(A)	HSOP-8A	HSOP-6	SOT-89-5	HTMSOP-8	SOT-23-5
3.0 V ± 2.0%	S-19212B30H-V5T2U	S-19212B30H-E8T1U	S-19212B30H-E6T1U	S-19212B30H-U5T1U	S-19212B30H-S8T1U	S-19212B30H-M5T1U
3.3 V ± 2.0%	S-19212B33H-V5T2U	S-19212B33H-E8T1U	S-19212B33H-E6T1U	S-19212B33H-U5T1U	S-19212B33H-S8T1U	S-19212B33H-M5T1U
5.0 V ± 2.0%	S-19212B50H-V5T2U	S-19212B50H-E8T1U	S-19212B50H-E6T1U	S-19212B50H-U5T1U	S-19212B50H-S8T1U	S-19212B50H-M5T1U

备注 如果需要上述以外的产品时，请向代理商咨询。

4.2 S-19212B/DxxH系列D型

ON / OFF逻辑：动态 "H"

ON / OFF端子输入电压 "H" (V_{SH}) = 2.0 V (最小值)、ON / OFF端子输入电压 "L" (V_{SL}) = 0.8 V (最大值)

表4

输出电压	TO-252-5S(A)	HSOP-8A	HSOP-6	SOT-89-5	HTMSOP-8	SOT-23-5
3.0 V ± 2.0%	S-19212D30H-V5T2U	S-19212D30H-E8T1U	S-19212D30H-E6T1U	S-19212D30H-U5T1U	S-19212D30H-S8T1U	S-19212D30H-M5T1U
3.3 V ± 2.0%	S-19212D33H-V5T2U	S-19212D33H-E8T1U	S-19212D33H-E6T1U	S-19212D33H-U5T1U	S-19212D33H-S8T1U	S-19212D33H-M5T1U
5.0 V ± 2.0%	S-19212D50H-V5T2U	S-19212D50H-E8T1U	S-19212D50H-E6T1U	S-19212D50H-U5T1U	S-19212D50H-S8T1U	S-19212D50H-M5T1U
7.0 V ± 2.0%	-	-	S-19212D70H-E6T1U	-	-	-

备注 如果需要上述以外的产品时，请向代理商咨询。

■ 引脚排列图

1. TO-252-5S(A)

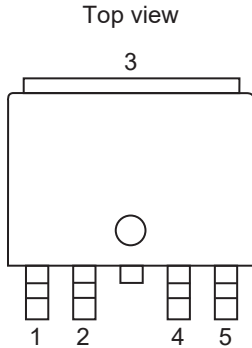


图2

表5

引脚号	符号	描述
1	VOUT	电压输出端子
2	ON / OFF	ON / OFF端子
3	VSS	接地 (GND) 端子
4	NC*1	无连接
5	VIN	电压输入端子

- *1. NC表示处于电气开路状态。
所以，可以与VIN端子或VSS端子连接。

2. HSOP-8A

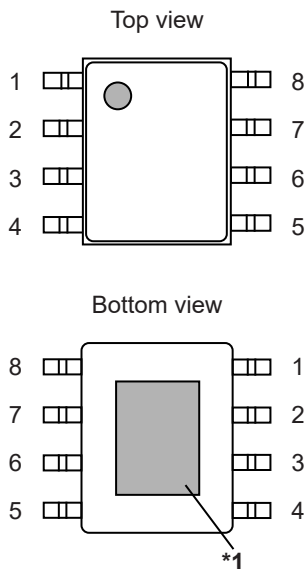


图3

表6

引脚号	符号	描述
1	VOUT	电压输出端子
2	NC*2	无连接
3	NC*2	无连接
4	ON / OFF	ON / OFF端子
5	VSS	接地 (GND) 端子
6	NC*2	无连接
7	NC*2	无连接
8	VIN	电压输入端子

- *1. 请将阴影部分的底面散热板与基板连接，并将电位设置为GND。
但请不要作为电极使用。
- *2. NC表示处于电气开路状态。
所以，可以与VIN端子或VSS端子连接。

3. HSOP-6

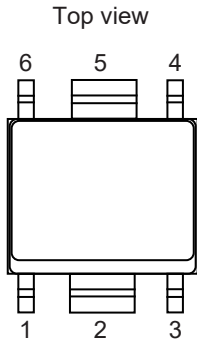


图4

表7

引脚号	符号	描述
1	VOUT	电压输出端子
2	VSS	接地 (GND) 端子
3	ON / OFF	ON / OFF端子
4	NC*1	无连接
5	VSS	接地 (GND) 端子
6	VIN	电压输入端子

- *1. NC表示处于电气开路状态。
所以，可以与VIN端子或VSS端子连接。

4. SOT-89-5

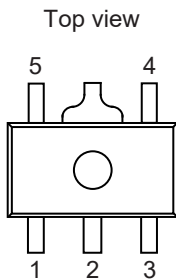


图5

表8

引脚号	符号	描述
1	NC*1	无连接
2	VSS	接地 (GND) 端子
3	VIN	电压输入端子
4	VOUT	电压输出端子
5	ON / OFF	ON / OFF端子

- *1. NC表示处于电气开路状态。
所以，可以与VIN端子或VSS端子连接。

5. HTMSOP-8

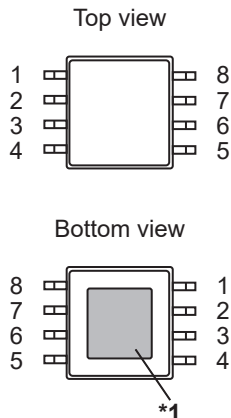


图6

表9

引脚号	符号	描述
1	VOUT	电压输出端子
2	NC*2	无连接
3	NC*2	无连接
4	ON / OFF	ON / OFF端子
5	VSS	接地 (GND) 端子
6	NC*2	无连接
7	NC*2	无连接
8	VIN	电压输入端子

- *1. 请将阴影部分的底面散热板与基板连接，并将电位设置为GND。
但请不要作为电极使用。
- *2. NC表示处于电气开路状态。
所以，可以与VIN端子或VSS端子连接。

6. SOT-23-5

Top view

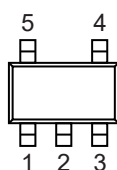


图7

表10

引脚号	符号	描述
1	VIN	电压输入端子
2	VSS	接地 (GND) 端子
3	NC*1	无连接
4	ON / OFF	ON / OFF端子
5	VOUT	电压输出端子

- *1. NC表示处于电气开路状态。
所以，可以与VIN端子或VSS端子连接。

■ 绝对最大额定值

表11

(除特殊注明以外：Ta = +25°C)

项目	符号	绝对最大额定值	单位
输入电压	V _{IN}	V _{SS} - 0.3 ~ V _{SS} + 45	V
	V _{ON / OFF}	V _{SS} - 0.3 ~ V _{IN} + 0.3 ≤ V _{SS} + 45	V
输出电压	V _{OUT}	V _{SS} - 0.3 ~ V _{IN} + 0.3 ≤ V _{SS} + 45	V
输出电流	I _{OUT}	280	mA
结点温度	T _j	-40 ~ +150	°C
工作环境温度	T _{opr}	-40 ~ +105	°C
保存温度	T _{stg}	-40 ~ +150	°C

注意 绝对最大额定值是指无论在任何条件下都不能超过的额定值。万一超过此额定值，有可能造成产品劣化等物理性损伤。

■ 热敏电阻值

表12

项目	符号	条件	最小值	典型值	最大值	单位	
结至环境热阻*1	θ _{JA}	TO-252-5S(A)	Board A	-	90	-	°C/W
			Board B	-	58	-	°C/W
			Board C	-	38	-	°C/W
			Board D	-	30	-	°C/W
			Board E	-	29	-	°C/W
		HSOP-8A	Board A	-	115	-	°C/W
			Board B	-	82	-	°C/W
			Board C	-	42	-	°C/W
			Board D	-	43	-	°C/W
			Board E	-	35	-	°C/W
		HSOP-6	Board A	-	106	-	°C/W
			Board B	-	82	-	°C/W
			Board C	-	-	-	°C/W
			Board D	-	51	-	°C/W
			Board E	-	48	-	°C/W
		SOT-89-5	Board A	-	123	-	°C/W
			Board B	-	90	-	°C/W
			Board C	-	-	-	°C/W
			Board D	-	53	-	°C/W
			Board E	-	41	-	°C/W
		HTMSOP-8	Board A	-	161	-	°C/W
			Board B	-	116	-	°C/W
			Board C	-	44	-	°C/W
			Board D	-	44	-	°C/W
			Board E	-	35	-	°C/W
SOT-23-5	Board A	-	180	-	°C/W		
	Board B	-	143	-	°C/W		
	Board C	-	-	-	°C/W		
	Board D	-	-	-	°C/W		
	Board E	-	-	-	°C/W		

*1. 测定环境：遵循JEDEC STANDARD JESD51-2A标准

备注 关于详情，请参阅 "■ Power Dissipation" 和 "Test Board"。

■ 电气特性

表13

(除特殊注明以外 : $T_j = -40^{\circ}\text{C} \sim +105^{\circ}\text{C}$)

项目	符号	条件	最小值	典型值	最大值	单位	测定电路	
输出电压*1	$V_{\text{OUT(E)}}$	$V_{\text{IN}} = V_{\text{OUT(S)}} + 2.0 \text{ V}$, $I_{\text{OUT}} = 10 \text{ mA}$	$V_{\text{OUT(S)}} \times 0.980$	$V_{\text{OUT(S)}}$	$V_{\text{OUT(S)}} \times 1.020$	V	1	
输出电流*2	I_{OUT}	$V_{\text{IN}} \geq V_{\text{OUT(S)}} + 2.0 \text{ V}$	250*4	-	-	mA	3	
输入输出电压差*3	V_{drop}	$I_{\text{OUT}} = 125 \text{ mA}$, $T_a = +25^{\circ}\text{C}$	-	0.35	-	V	1	
		$I_{\text{OUT}} = 250 \text{ mA}$, $T_a = +25^{\circ}\text{C}$	-	0.80	-	V	1	
输入稳定度	$\frac{\Delta V_{\text{OUT1}}}{\Delta V_{\text{IN}} \cdot V_{\text{OUT}}}$	$V_{\text{OUT(S)}} + 0.5 \text{ V} \leq V_{\text{IN}} \leq 36 \text{ V}$, $I_{\text{OUT}} = 10 \text{ mA}$	-	0.01	0.03	%/V	1	
负载稳定度	ΔV_{OUT2}	$V_{\text{IN}} = V_{\text{OUT(S)}} + 2.0 \text{ V}$, $2.5 \text{ V} \leq V_{\text{OUT(S)}} < 5.1 \text{ V}$, $0.1 \text{ mA} \leq I_{\text{OUT}} \leq 40 \text{ mA}$	-	16	30	mV	1	
		$V_{\text{IN}} = V_{\text{OUT(S)}} + 2.0 \text{ V}$, $5.1 \text{ V} \leq V_{\text{OUT(S)}} < 12.1 \text{ V}$, $0.1 \text{ mA} \leq I_{\text{OUT}} \leq 40 \text{ mA}$	-	16	35	mV	1	
		$V_{\text{IN}} = V_{\text{OUT(S)}} + 2.0 \text{ V}$, $12.1 \text{ V} \leq V_{\text{OUT(S)}} \leq 16.0 \text{ V}$, $0.1 \text{ mA} \leq I_{\text{OUT}} \leq 40 \text{ mA}$	-	16	40	mV	1	
工作时消耗电流	I_{SS1}	$V_{\text{IN}} = 18.0 \text{ V}$, $V_{\text{ON/OFF}} = V_{\text{IN}}$, $I_{\text{OUT}} = 0.01 \text{ mA}$	-	6.5	8.5	μA	2	
休眠时消耗电流	I_{SS2}	$V_{\text{IN}} = 18.0 \text{ V}$, $V_{\text{ON/OFF}} = 0 \text{ V}$, 无负载	-	0.1	3.5	μA	2	
输入电压	V_{IN}	-	3.0	-	36	V	-	
ON / OFF端子 输入电压 "H"	V_{SH}	$V_{\text{IN}} = 18.0 \text{ V}$, $R_L = 1.0 \text{ k}\Omega$, 通过 V_{OUT} 输出电位来判断	B型 (ON / OFF逻辑动态 "H")	1.5	-	-	V	4
			D型 (ON / OFF逻辑动态 "H")	2.0	-	-	V	4
ON / OFF端子 输入电压 "L"	V_{SL}	$V_{\text{IN}} = 18.0 \text{ V}$, $R_L = 1.0 \text{ k}\Omega$, 通过 V_{OUT} 输出电位来判断	B型 (ON / OFF逻辑动态 "H")	-	-	0.25	V	4
			D型 (ON / OFF逻辑动态 "H")	-	-	0.8	V	4
ON / OFF端子 输入电流 "H"	I_{SH}	$V_{\text{IN}} = 18.0 \text{ V}$, $V_{\text{ON/OFF}} = V_{\text{IN}}$	-0.1	-	0.1	μA	4	
ON / OFF端子 输入电流 "L"	I_{SL}	$V_{\text{IN}} = 18.0 \text{ V}$, $V_{\text{ON/OFF}} = 0 \text{ V}$	-0.1	-	0.1	μA	4	
纹波抑制率	$ \text{RR} $	$V_{\text{IN}} = V_{\text{OUT(S)}} + 2.0 \text{ V}$, $f = 100 \text{ Hz}$, $\Delta V_{\text{rip}} = 0.5 \text{ V}_{\text{rms}}$, $I_{\text{OUT}} = 10 \text{ mA}$, $T_a = +25^{\circ}\text{C}$	$2.5 \text{ V} \leq V_{\text{OUT(S)}} < 3.6 \text{ V}$	-	45	-	dB	5
			$3.6 \text{ V} \leq V_{\text{OUT(S)}} < 6.1 \text{ V}$	-	40	-	dB	5
			$6.1 \text{ V} \leq V_{\text{OUT(S)}} < 10.1 \text{ V}$	-	35	-	dB	5
			$10.1 \text{ V} \leq V_{\text{OUT(S)}} \leq 16.0 \text{ V}$	-	30	-	dB	5
短路电流	I_{short}	$V_{\text{IN}} = V_{\text{OUT(S)}} + 2.0 \text{ V}$, $V_{\text{ON/OFF}} = V_{\text{IN}}$, $V_{\text{OUT}} = 0 \text{ V}$, $T_a = +25^{\circ}\text{C}$	-	120	-	mA	3	
热敏关闭检测温度	T_{SD}	结点温度	-	165	-	$^{\circ}\text{C}$	-	
热敏关闭解除温度	T_{SR}	结点温度	-	140	-	$^{\circ}\text{C}$	-	
休眠时放电分路电阻	R_{LOW}	$V_{\text{IN}} = 18.0 \text{ V}$, $V_{\text{ON/OFF}} = 0 \text{ V}$, $V_{\text{OUT}} = 2.0 \text{ V}$	-	70	-	$\text{k}\Omega$	6	

*1. $V_{\text{OUT(S)}}$: 设定输出电压值

$V_{\text{OUT(E)}}$: 实际输出电压值

$V_{\text{IN}} = V_{\text{OUT(S)}} + 2.0 \text{ V}$ 、 $I_{\text{OUT}} = 10 \text{ mA}$ 时的输出电压值

*2. 缓慢增加输出电流, 当输出电压为 $V_{\text{OUT(E)}}$ 的95%时的输出电流值

*3. $V_{\text{drop}} = V_{\text{IN1}} - (V_{\text{OUT3}} \times 0.98)$

V_{IN1} : 缓慢降低输入电压, 当输出电压降到 V_{OUT3} 的98%时的输入电压

V_{OUT3} : $V_{\text{IN}} = V_{\text{OUT(S)}} + 2.0 \text{ V}$ 、 $I_{\text{OUT}} = 125 \text{ mA}$ 、 250 mA 时的输出电压值

*4. 由于容许功耗的限制, 也有不能满足此值的情况。请注意在输出大电流时的容许功耗。
此规格为设计保证。

■ 测定电路

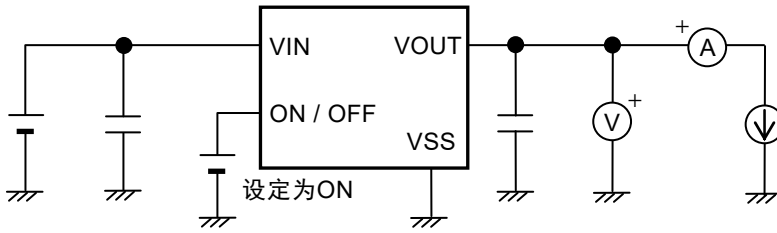


图8 测定电路1

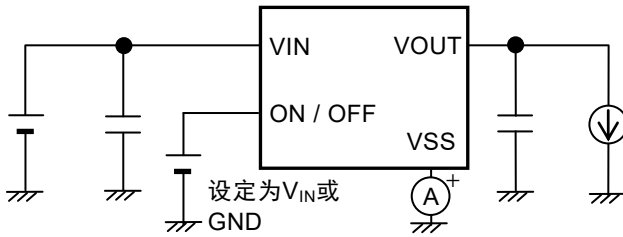


图9 测定电路2

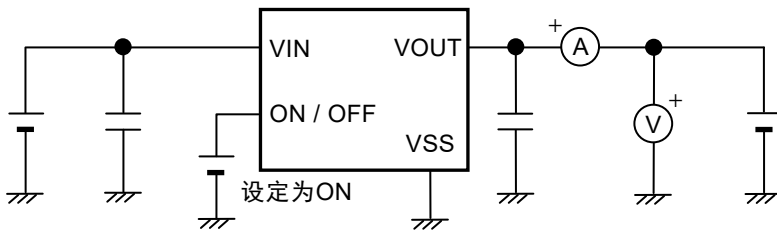


图10 测定电路3

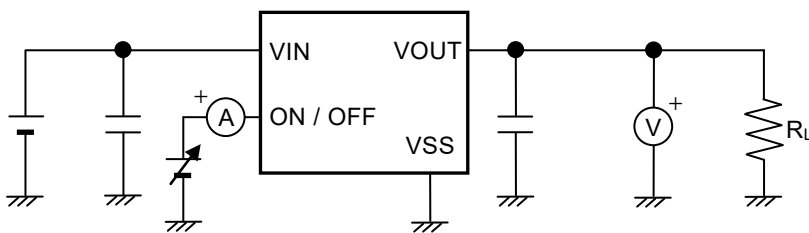


图11 测定电路4

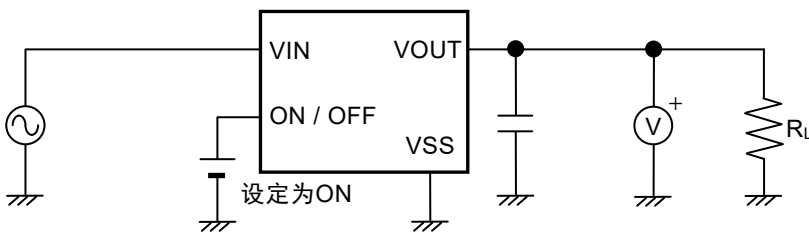


图12 测定电路5

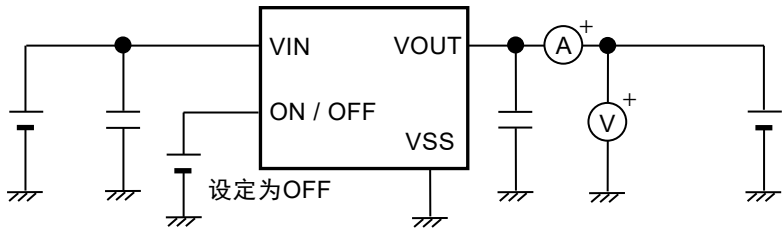
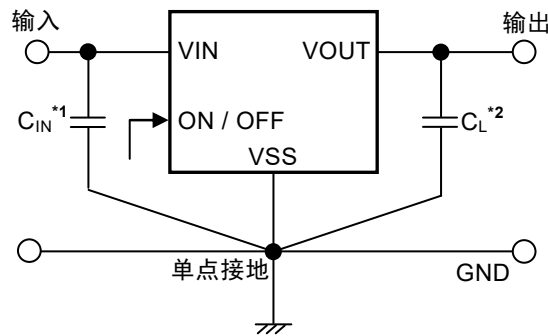


图13 测定电路6

■ 标准电路



*1. C_{IN} 是用于稳定输入的电容器。

*2. C_L 是用于稳定输出的电容器。

图14

注意 上述连接图以及参数并不作为保证电路工作的依据。在实际的应用电路上，请对包括温度特性等进行充分的实测验证后再设定参数。

■ 使用条件

输入电容器 (C_{IN}): 推荐使用大于或等于1.0 μF 的陶瓷电容器

输出电容器 (C_L): 推荐使用1.0 μF ~ 100 μF 的陶瓷电容器

注意 一般而言，电压稳压器有可能因所选择外接元器件的不同发生振荡。在使用上述电容器的实际的应用电路上，请对包括温度特性等进行充分的实测验证，确认不发生振荡。

■ 输入电容器 (C_{IN})、输出电容器 (C_L) 的选定

为了进行相位补偿，S-19212B/DxxH系列需要在VOUT端子 - VSS端子之间设置 C_L 。使用电容为1.0 μF ~ 100 μF 的陶瓷电容器即可稳定工作。此外，在使用OS电容器、钽电容器和铝电解电容器时，需要使用电容为1.0 μF ~ 100 μF 的电容器。但有可能因等效串联电阻 (ESR) 而发生振荡。

此外，为了稳定工作，S-19212B/DxxH系列需要在VIN端子 - VSS端子之间设置 C_{IN} 。

一般而言，若在电源的阻抗高的条件下使用电压稳压器，有可能发生振荡。

此外，根据 C_{IN} 、 C_L 的电容以及ESR值，输出电压的过渡特性会有不同，务请注意。

注意 在实际的应用电路上，请对包括温度特性等进行充分的实测验证后再选定 C_{IN} 、 C_L 。

■ 用语的说明

1. 低压差型电压稳压器

指通过内置低通态电阻的输出晶体管来实现低压差的电压稳压器。

2. 输出电压 (V_{OUT})

输入电压、输出电流、温度在某一固定的条件*1下时，精度为 $\pm 2.0\%$ 的输出电压。

*1. 因产品的不同而有所差异。

注意 若不能满足某一固定的条件，则输出电压的精度有可能为 $\pm 2.0\%$ 的范围以外。详情请参阅“■ 电气特性”、“■ 各种特性数据 (典型数据)”。

3. 输入稳定度 $\left(\frac{\Delta V_{OUT1}}{\Delta V_{IN} \cdot V_{OUT}} \right)$

表示输出电压对输入电压的依赖性。即，当输出电流一定时，输出电压随输入电压的变化而产生的变化量。

4. 负载稳定度 (ΔV_{OUT2})

表示输出电压对输出电流的依赖性。即，当输入电压一定时，输出电压随输出电流的变化而产生的变化量。

5. 输入输出电压差 (V_{drop})

缓慢降低输入电压 (V_{IN})，当输出电压降低到 $V_{IN} = V_{OUT(S)} + 2.0 V$ 时的输出电压值 (V_{OUT3}) 的98%时，输入电压 (V_{IN1}) 与输出电压的差即为输入输出电压差。

$$V_{drop} = V_{IN1} - (V_{OUT3} \times 0.98)$$

■ 工作说明

1. 基本工作

图15所示框图说明了S-19212B/DxxH系列的基本工作。

输出电压 (V_{OUT}) 经反馈电阻 (R_s 和 R_f) 分压, 产生反馈电压 (V_{fb}), 并和基准电压 (V_{ref}) 经误差放大器作比较。通过此误差放大器来控制输出晶体管, 从而使 V_{OUT} 不受输入电压 (V_{IN}) 的影响, 能够保持稳定的工作, 即稳压器工作。

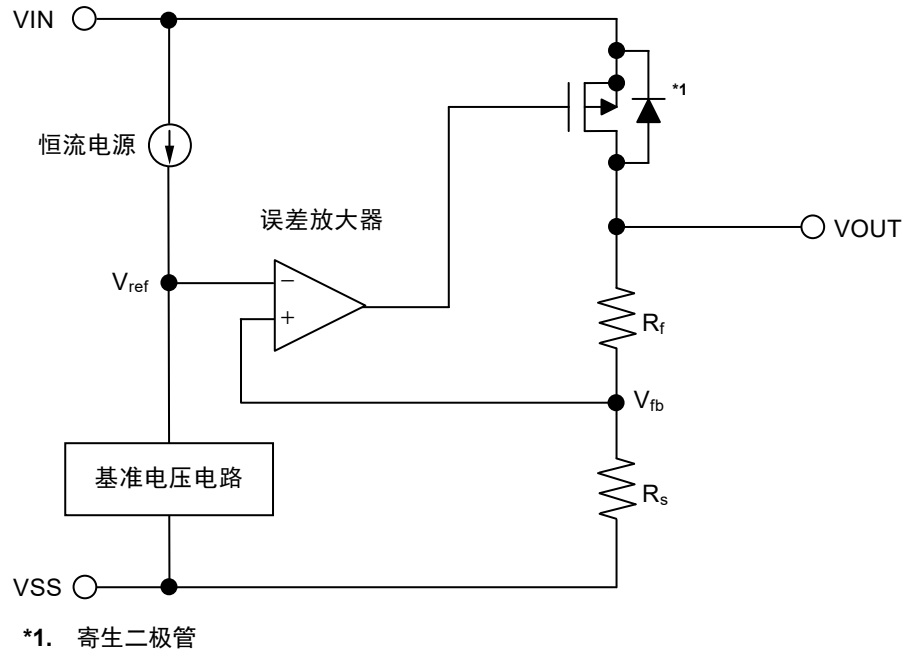


图15

2. 输出晶体管

S-19212B/DxxH系列的VIN端子 - VOUT端子间的输出晶体管, 采用了低通态电阻的P沟道MOS FET晶体管。为了保持 V_{OUT} 稳定, 输出晶体管的通态电阻会根据输出电流 (I_{OUT}) 而适当地发生变化。

注意 在晶体管的构造上, 因在VIN端子 - VOUT端子间存在有寄生二极管, 当 V_{OUT} 的电位高于 V_{IN} 时, 有可能因反向电流而导致IC被毁坏。因此, 请注意 V_{OUT} 不要超过 $V_{IN} + 0.3 V$ 。

3. ON / OFF端子

ON / OFF端子通过控制内部电路以及输出晶体管来启动以及停止稳压器的作用。将ON / OFF端子设定为OFF电位后，会停止内部电路的工作，关闭VIN端子 - VOUT端子之间的输出晶体管，从而大幅度控制消耗电流。

有关ON / OFF端子的内部等效电路的构造如图16所示，因ON / OFF端子不会被上拉或下拉，所以不要在浮动状态下使用此端子。在不使用ON / OFF端子时，请将其与VIN端子连接。对ON / OFF端子施加 V_{SL} (最大值)^{*1} ~ $V_{IN} - 0.3$ V的电压时，会增加消耗电流，务请注意。

表14

产品类型	ON / OFF端子	内部电路	VOUT端子电压	消耗电流
B / D	"H" : ON	工作	一定值 ^{*2}	I_{SS1}
B / D	"L" : OFF	停止	下拉到 V_{SS} ^{*3}	I_{SS2}

*1. 请参阅 "■ 电气特性" 的表13。

*2. 根据设定输出电压值进行稳压工作时输出的一定值。

*3. VOUT端子电压根据放电分路电路与反馈电阻的并联电阻 ($R_{LOW} = 70$ k Ω (典型值)) 以及负载的条件而被下拉到 V_{SS} 。

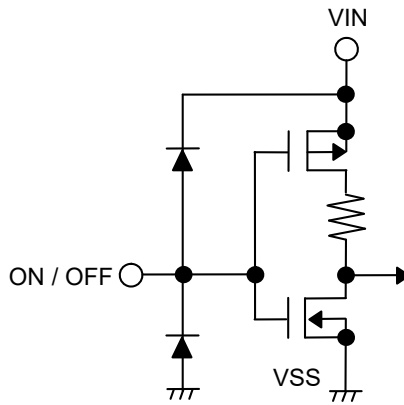
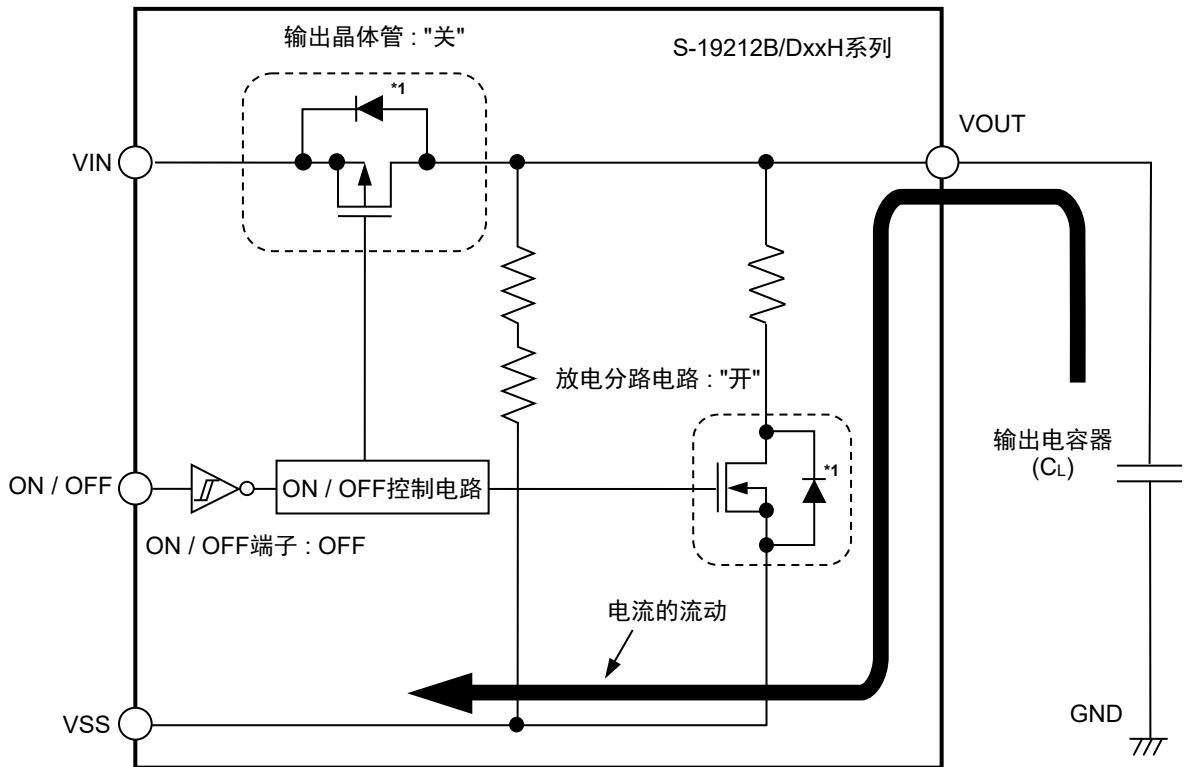


图16

4. 放电分路功能

S-19212B/DxxH系列产品内置了使输出电容放电的放电分路电路。根据以下步骤使输出电容放电后，VOUT端子就变为V_{SS}电位。

- (1) 将ON / OFF端子设定为OFF电位。
- (2) 关闭输出晶体管。
- (3) 打开放电分路电路。
- (4) 使输出电容器放电



*1. 寄生二极管

图17

5. 过载电流保护电路

S-19212B/DxxH系列为了限制输出晶体管的过载电流，内置了过载电流保护电路。当VOUT端子与VSS端子短路时，即输出短路时，可通过过载电流保护电路的工作将输出电流限制为120 mA (典型值)。当输出晶体管被解除了过载电流状态后，重新开始进行稳压工作。

注意 1. 过载电流保护电路并非兼备过热保护电路。例如，若因输出短路等原因而导致输出晶体管长时间持续保持过载电流状态时，请注意输入电压、负载电流的条件，不要超过容许功耗。

2. 连接重于 $\frac{V_{OUT(S)}}{100 \text{ mA}}$ 的负载时，有可能给输出电压的启动带来障碍，请加以注意。

6. 热敏关闭电路

S-19212B/DxxH系列为了防止因发热而引起的对产品的破坏，内置了热敏关闭电路。当结点温度上升到165°C (典型值) 时，热敏关闭电路变为检测状态，稳压器被停止工作。当结点温度下降到140°C (典型值) 时，热敏关闭电路变为解除状态，稳压器重新开始工作。

由于IC的自身发热而导致热敏关闭电路变为检测状态时，稳压器被停止工作， V_{OUT} 也随之下降。因此，IC的自身发热被限制，温度也随之降低。当IC的温度降低后，热敏关闭电路变为解除状态，稳压器重新开始工作，随后，IC再一次发生自身发热的现象。这种工作现象反复发生后，会使 V_{OUT} 的波形变为脉冲状。要阻止这种现象，只有通过降低 V_{IN} 或 I_{OUT} 的任意一方或双方，促使IC内部的消耗电力变小，或者通过降低周围环境温度来实现。如果持续发生这种现象，则有可能导致产品性能恶化等的物理性损伤，务请注意。

注意1. 在应用电路的放热性能不是非常良好的情况下，IC有可能不能马上限制自身发热，以导致产品受到破坏。请在实际的应用电路上进行充分的实测试验，确认没有发生问题。

2. 在热敏关闭电路从检测状态变为解除状态，稳压器重新开始工作的过程中，若流入较大的负载电流，则有可能因自身发热而导致热敏关闭电路再次变为检测状态，影响稳压器重新开始工作。例如，对电容较大的 C_L 进行充电时，会产生较大的负载电流。

请在实际的应用电路上对包括温度特性等进行充分的实测试验后再选定 C_L 。

表15

热敏关闭电路	V_{OUT} 端子电压
解除 : 140°C (典型值)*1	一定值*2
检测 : 165°C (典型值)*1	下拉到 V_{SS} *3

*1. 结点温度

*2. 根据设定输出电压值进行稳压工作时输出的一定值。

*3. 根据反馈电阻 (R_s 和 R_t) 和负载的条件而被下拉到 V_{SS} 。

■ 注意事項

- 一般而言，电压稳压器在负载电流低的（小于或等于0.1 mA）条件下使用时，有可能会因输出晶体管的泄漏电流而导致输出电压上升。
- 一般而言，电压稳压器在高温条件下使用时，有可能会因输出晶体管的泄漏电流而导致输出电压上升。
- 一般而言，电压稳压器的ON / OFF端子在OFF电位的条件下使用时，有可能会因输出晶体管的泄漏电流而导致输出电压上升。
- 一般而言，电压稳压器在电源的阻抗较高的条件下使用时，有可能发生振荡。请在实际的应用电路上对包括温度特性等进行充分的实测验证后再选定 C_{IN} 。
- 一般而言，电压稳压器有可能因所选择外接元器件的不同发生振荡。S-19212B/DxxH系列推荐以下条件，请在实际的应用电路上对包括温度特性等进行充分的实测验证后再选定 C_{IN} 、 C_L 。

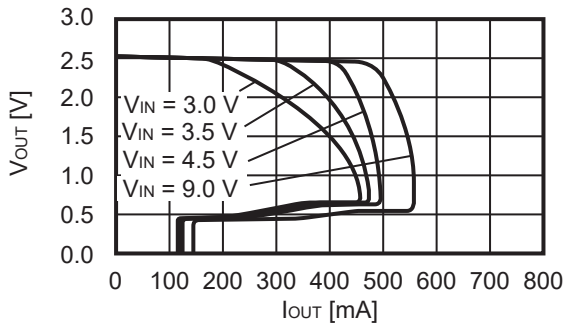
输入电容器 (C_{IN}): 推荐使用大于或等于1.0 μF 的陶瓷电容器
输出电容器 (C_L): 推荐使用1.0 μF ~ 100 μF 的陶瓷电容器

- 一般而言，电压稳压器是因输入电压的启动、输入电压的变动、负载的变动等变动因素以及 C_{IN} 、 C_L 的电容、等效串联电阻 (ESR) 值的不同，使输出电压的过冲、下冲的程度有变动，并有可能影响到稳定工作。请在实际的应用电路上对包括温度特性等进行充分的实测验证后再选定 C_{IN} 、 C_L 。
- 一般而言，电压稳压器若在输入电压启动时、输入电压变动时等输入电压发生急剧变化的情况下，输出电压有可能会产生瞬间的过冲，因此请在实际的应用电路上对包括温度特性等进行充分的实测验证，确认没有发生问题。
- 一般而言，电压稳压器在 V_{OUT} 端子被急剧短路到GND时，应用电路上的电感与包括 C_L 在内的静电电容会发生共振现象，此种现象有可能使 V_{OUT} 端子发生超过绝对最大额定值的负电压。通过在共振路径上插入串联电阻，可期待缓和共振现象，通过在 V_{OUT} 端子 - V_{SS} 端子间插入保护二极管，可期待获得限制负电压的效果。
- 若在 C_L 的电容较大的条件下急剧地启动输入电压，由于流入 C_L 的充电电流使IC自身发热，因此有可能导致热敏关闭电路变为检测状态。
- 请确认输入输出电压、负载电流的条件，使内部功耗不超过容许功耗。
- 本IC虽内置了防静电保护电路，但请不要对IC施加超过保护电路性能的过大静电。
- 在探讨本IC可输出的输出电流值时，请确认 "■ 电气特性" 的表13中输出电流值及栏外的注意事项*4。
- 在应用电路上进行与 V_{IN} 端子、 V_{OUT} 端子和 V_{SS} 端子相关的布线时，请注意尽量使阻抗变低。此外，请将 V_{IN} 端子 - V_{SS} 端子间的 C_{IN} 和 V_{OUT} 端子 - V_{SS} 端子间的 C_L 各自连接到本IC连接端子的附近。
- 对于备有底面散热板的封装，请牢固地安装底面散热板。放热性能因应用电路条件的不同而异，请在实际的应用电路上进行充分的实测验证，确认没有发生问题。
- 使用本公司的IC生产产品时，如因其产品中对该IC的使用方法或产品的规格，或因进口国等原因，使包括本IC产品在内的制品发生专利纠纷时，本公司概不承担相应责任。

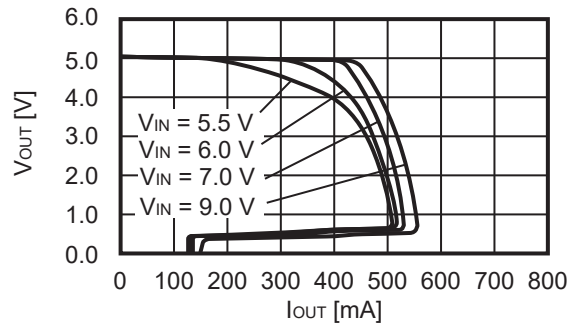
■ 各种特性数据 (典型数据)

1. 输出电压 – 输出电流 (负载电流增加时) ($T_a = +25^\circ\text{C}$)

1.1 $V_{\text{OUT}} = 2.5 \text{ V}$



1.2 $V_{\text{OUT}} = 5.0 \text{ V}$

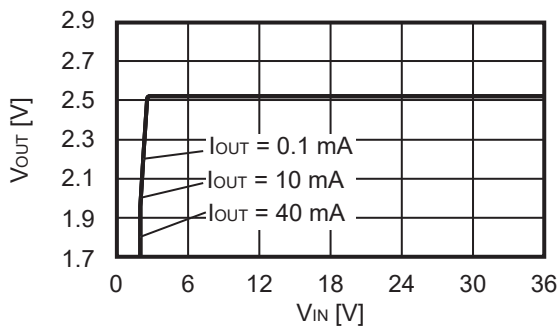


备注 设定所需的输出电流时, 请注意如下问题。

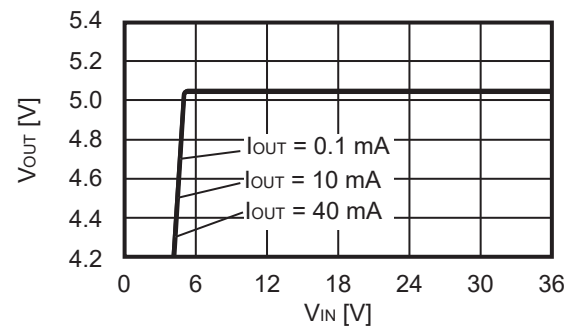
1. "■ 电气特性" 的表13中输出电流最小值以及注意事项*4
2. 容许功耗

2. 输出电压 – 输入电压 ($T_a = +25^\circ\text{C}$)

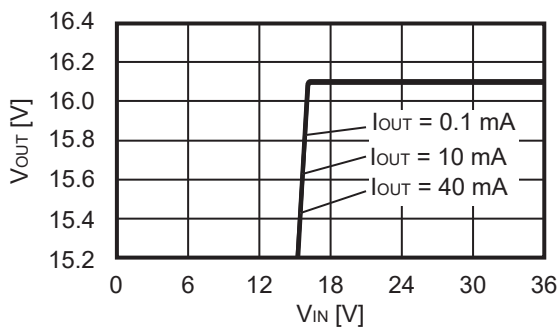
2.1 $V_{\text{OUT}} = 2.5 \text{ V}$



2.2 $V_{\text{OUT}} = 5.0 \text{ V}$

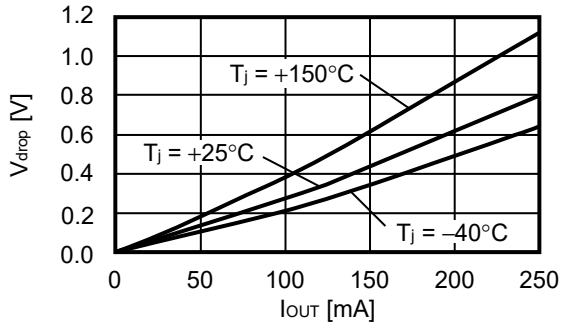


2.3 $V_{\text{OUT}} = 16.0 \text{ V}$

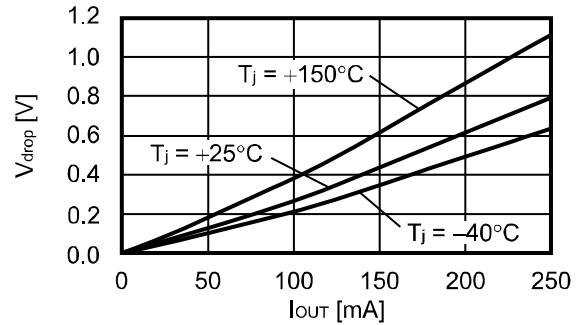


3. 输入输出电压差 – 输出电流

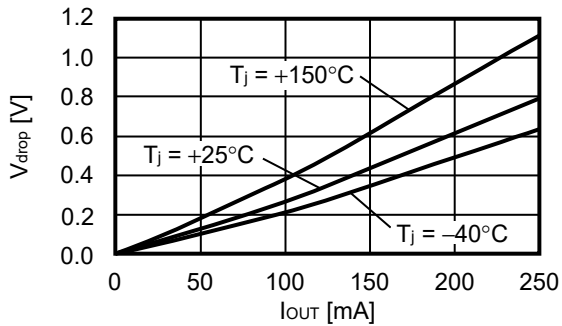
3.1 $V_{OUT} = 2.5\text{ V}$



3.2 $V_{OUT} = 5.0\text{ V}$

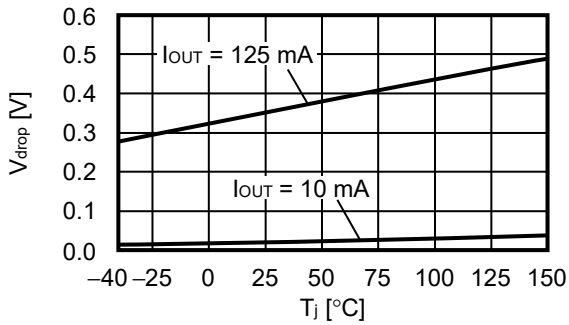


3.3 $V_{OUT} = 16.0\text{ V}$

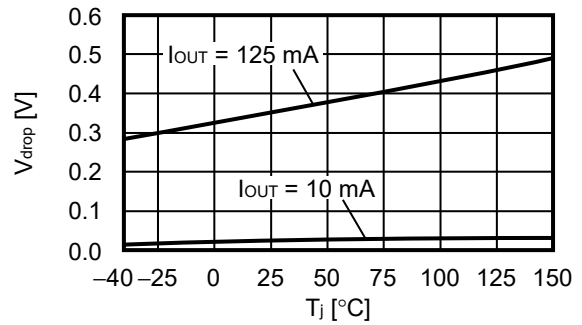


4. 输入输出电压差 – 结点温度

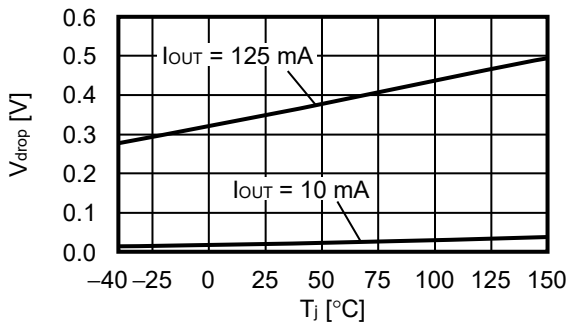
4.1 $V_{OUT} = 2.5\text{ V}$



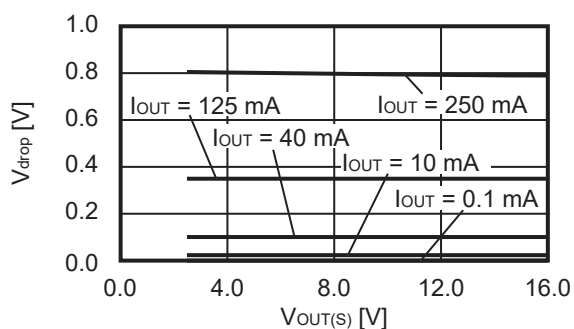
4.2 $V_{OUT} = 5.0\text{ V}$



4.3 $V_{OUT} = 16.0\text{ V}$

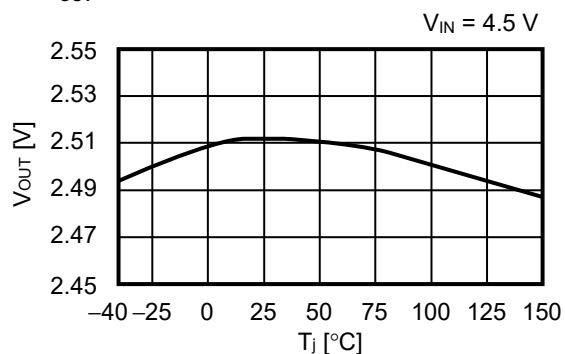


5. 输入输出电压差 – 设定输出电压 ($T_a = +25^\circ\text{C}$)

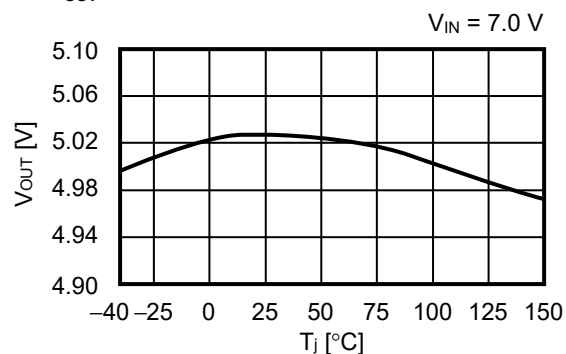


6. 输出电压 – 结点温度

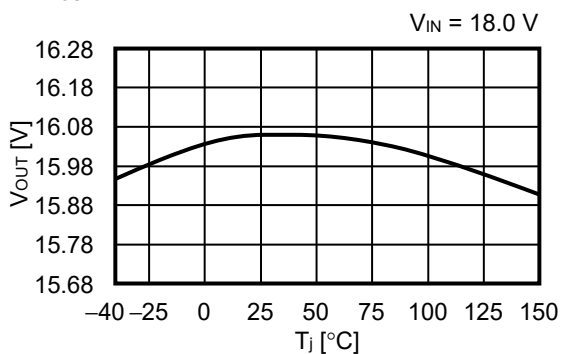
6.1 $V_{OUT} = 2.5\text{ V}$



6.2 $V_{OUT} = 5.0\text{ V}$

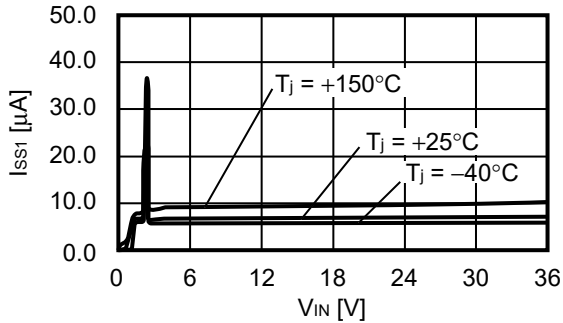


6.3 $V_{OUT} = 16.0\text{ V}$

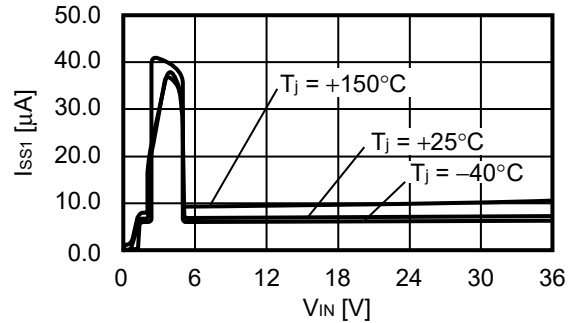


7. 工作时消耗电流 – 输入电压 (ON / OFF端子为ON, 无负载)

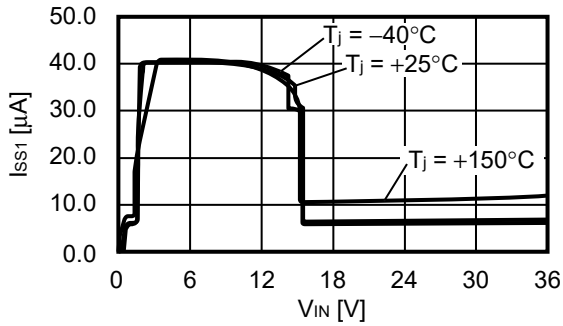
7.1 $V_{OUT} = 2.5\text{ V}$



7.2 $V_{OUT} = 5.0\text{ V}$

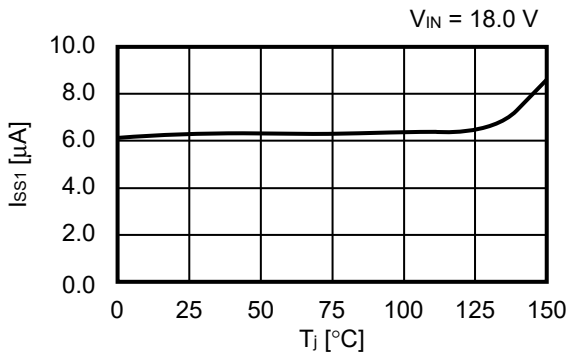


7.3 $V_{OUT} = 16.0\text{ V}$

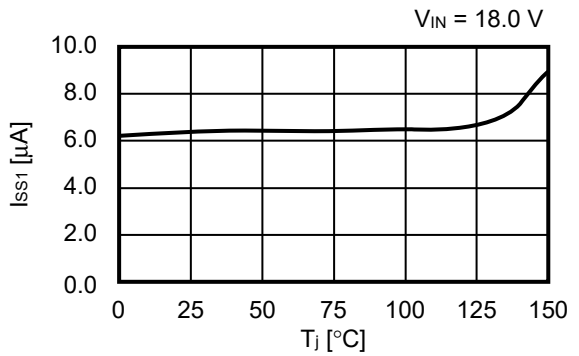


8. 工作时消耗电流 – 结点温度

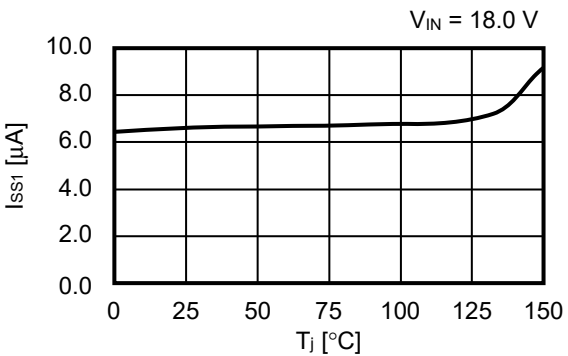
8.1 $V_{OUT} = 2.5\text{ V}$



8.2 $V_{OUT} = 5.0\text{ V}$

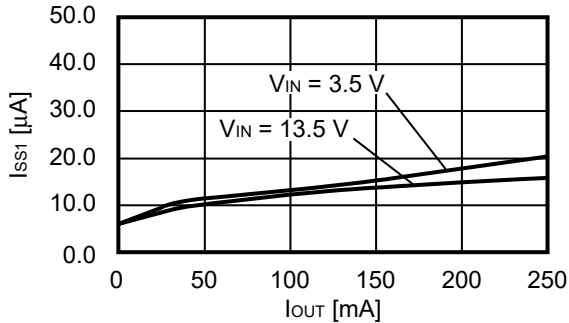


8.3 $V_{OUT} = 16.0\text{ V}$

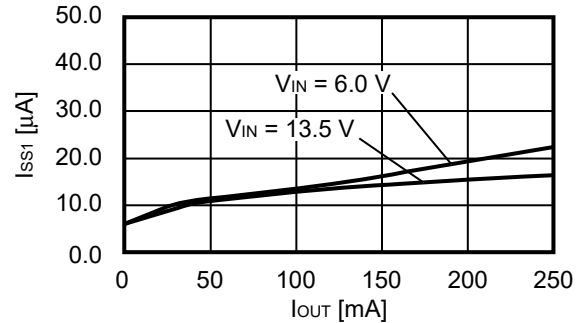


9. 工作时消耗电流 – 输出电流 (Ta = +25°C)

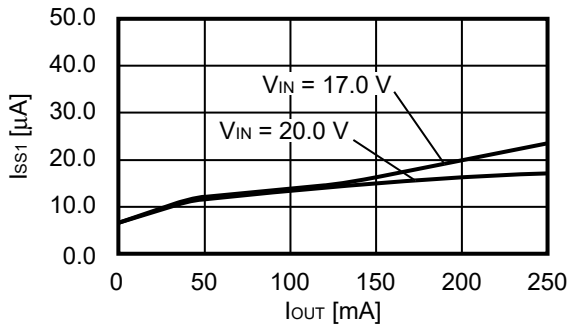
9.1 V_{OUT} = 2.5 V



9.2 V_{OUT} = 5.0 V

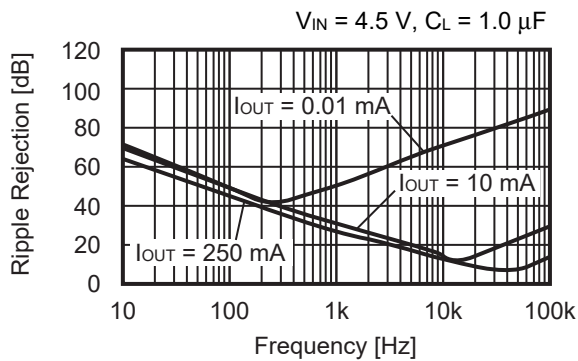


9.3 V_{OUT} = 16.0 V

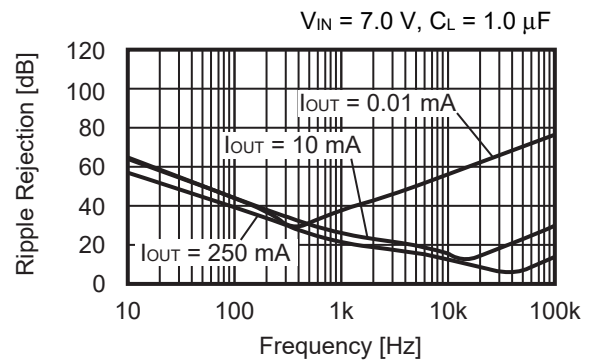


10. 纹波抑制率 (Ta = +25°C)

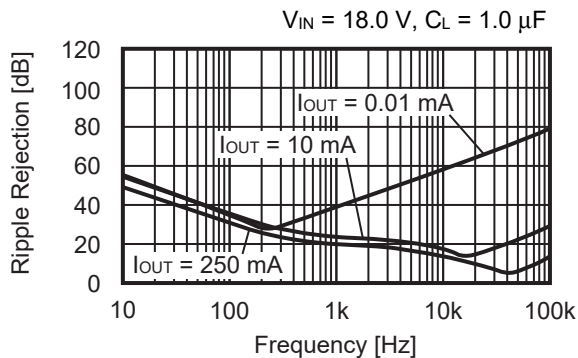
10.1 V_{OUT} = 2.5 V



10.2 V_{OUT} = 5.0 V



10.3 V_{OUT} = 16.0 V

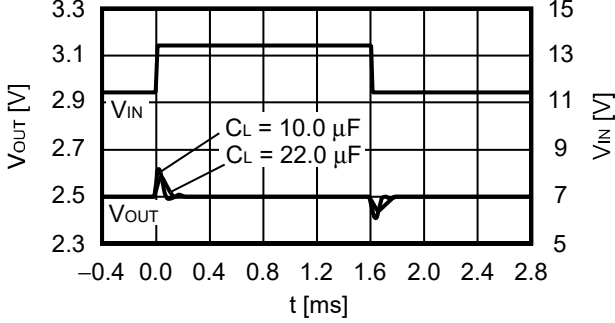


■ 参考数据

1. 输入过渡响应特性 (Ta = +25°C)

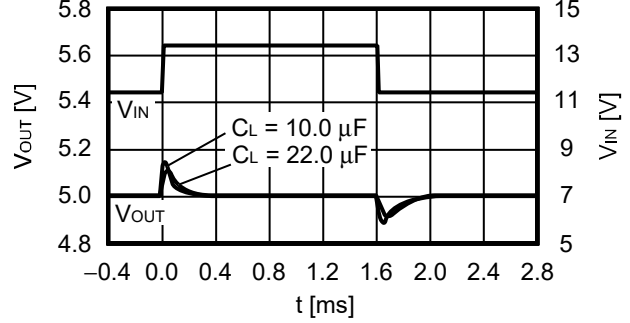
1.1 V_{OUT} = 2.5 V

I_{OUT} = 40 mA, C_{IN} = 1.0 μF, V_{IN} = 11.5 V ↔ 13.5 V, t_r = t_f = 5.0 μs



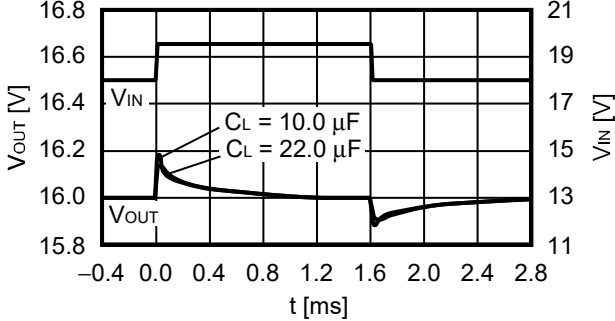
1.2 V_{OUT} = 5.0 V

I_{OUT} = 40 mA, C_{IN} = 1.0 μF, V_{IN} = 11.5 V ↔ 13.5 V, t_r = t_f = 5.0 μs



1.3 V_{OUT} = 16.0 V

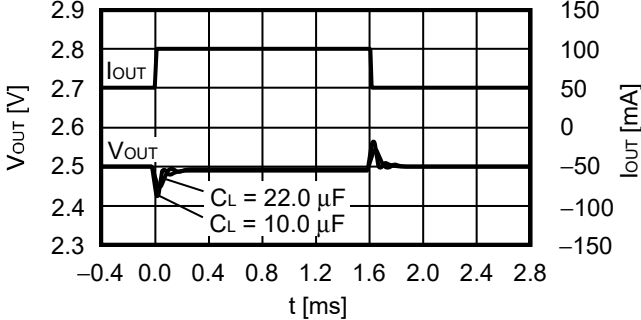
I_{OUT} = 40 mA, C_{IN} = 1.0 μF, V_{IN} = 18.0 V ↔ 19.5 V, t_r = t_f = 5.0 μs



2. 负载过渡响应特性 (Ta = +25°C)

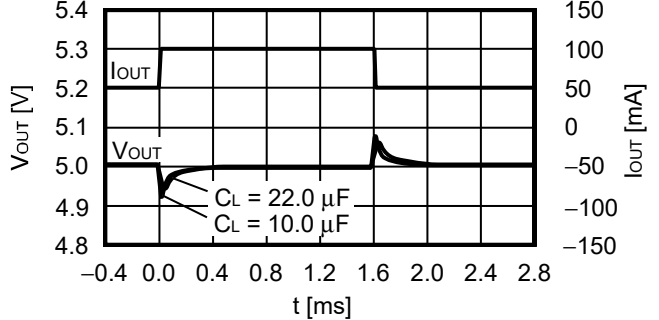
2.1 V_{OUT} = 2.5 V

V_{IN} = 13.5 V, C_{IN} = 1.0 μF, I_{OUT} = 50 mA ↔ 100 mA



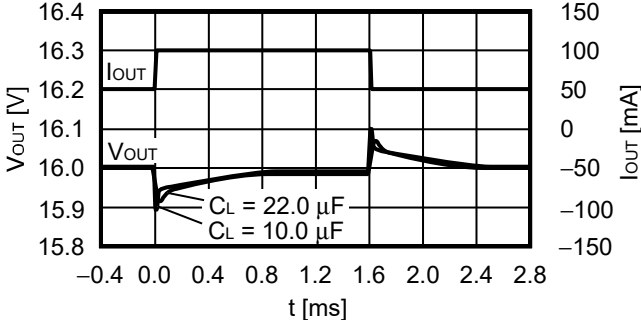
2.2 V_{OUT} = 5.0 V

V_{IN} = 13.5 V, C_{IN} = 1.0 μF, I_{OUT} = 50 mA ↔ 100 mA



2.3 V_{OUT} = 16.0 V

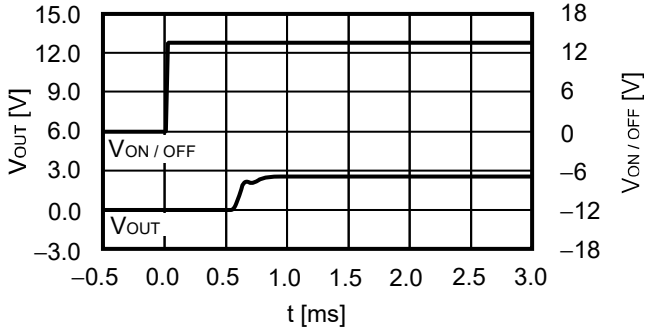
V_{IN} = 18.0 V, C_{IN} = 1.0 μF, I_{OUT} = 50 mA ↔ 100 mA



3. ON / OFF端子过渡响应特性 (Ta = +25°C)

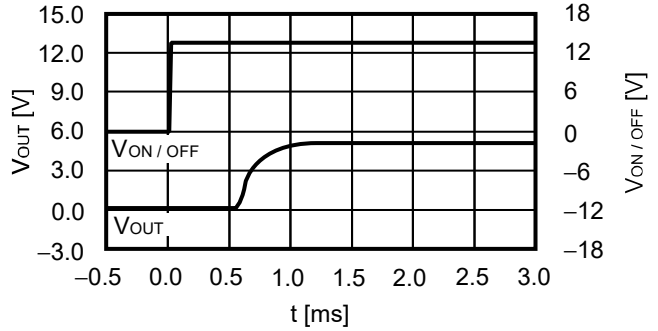
3.1 V_{OUT} = 2.5 V

V_{IN} = 13.5 V, C_L = 10.0 μF, C_{IN} = 1.0 μF,
I_{OUT} = 125 mA, V_{ON/OFF} = 0 V → 13.5 V



3.2 V_{OUT} = 5.0 V

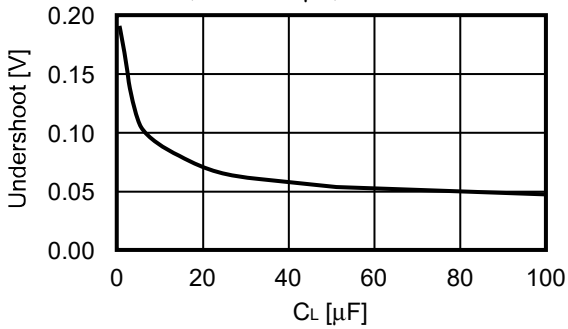
V_{IN} = 13.5 V, C_L = 10.0 μF, C_{IN} = 1.0 μF,
I_{OUT} = 125 mA, V_{ON/OFF} = 0 V → 13.5 V



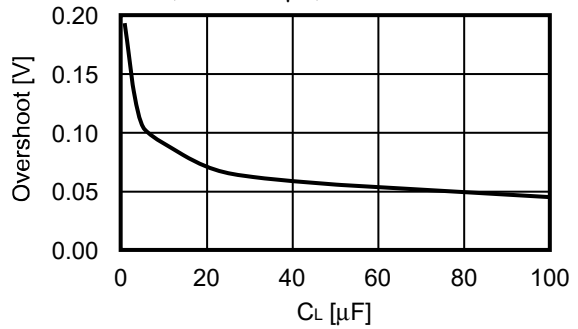
4. 负载过渡响应容量依存特性 (Ta = +25°C)

4.1 V_{OUT} = 5.0 V

V_{IN} = 13.5 V, C_{IN} = 1.0 μF, I_{OUT} = 50 mA → 100 mA



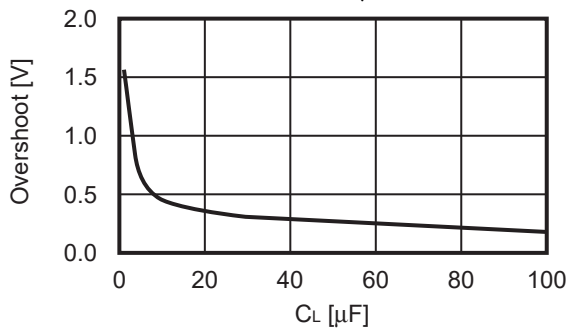
V_{IN} = 13.5 V, C_{IN} = 1.0 μF, I_{OUT} = 100 mA → 50 mA



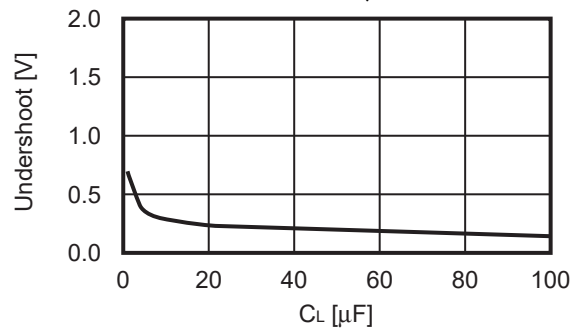
5. 输入过渡响应容量依存特性 (Ta = +25°C)

5.1 V_{OUT} = 5.0 V

V_{IN} = 7.0 V → 12.0 V, t_r = 5.0 μs,
C_{IN} = 1.0 μF, I_{OUT} = 40 mA



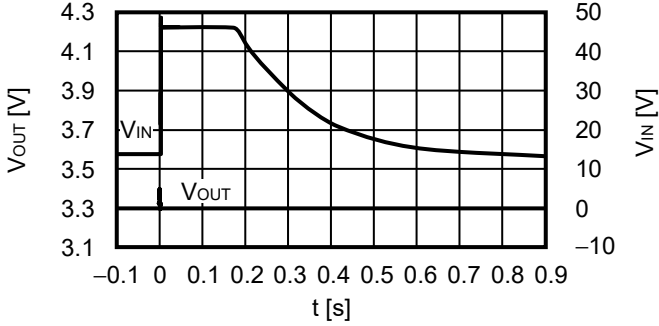
V_{IN} = 12.0 V → 7.0 V, t_r = 5.0 μs,
C_{IN} = 1.0 μF, I_{OUT} = 40 mA



6. 抛负载特性 (Ta = +25°C)

6.1 V_{OUT} = 3.3 V

I_{OUT} = 0.1 mA, V_{IN} = 13.5 V ↔ 45.0 V, C_{IN} = C_L = 1.0 μF



7. 等效串联电阻 – 输出电流特性例 (Ta = +25°C)

C_{IN} = C_L = 1.0 μF

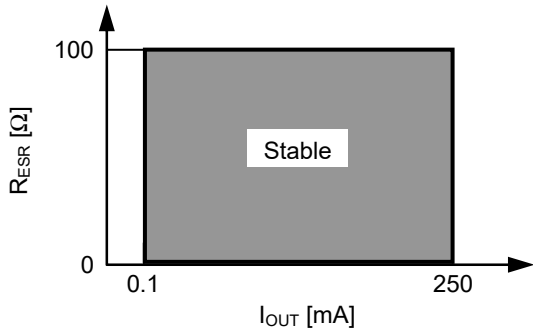
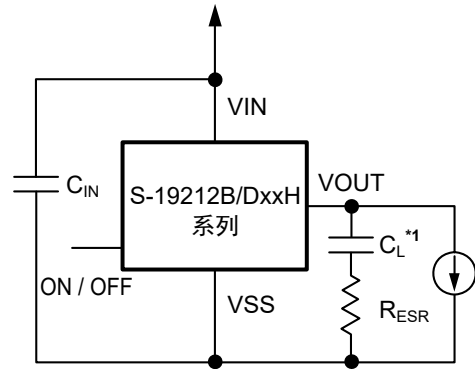


图18

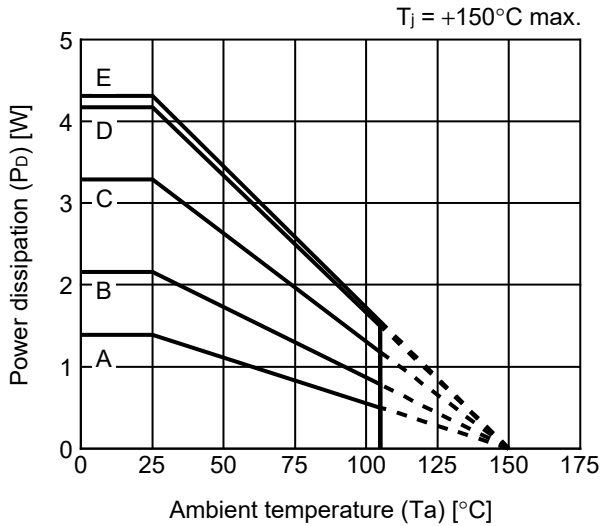


*1. C_L: TDK Corporation CGA5L3X8R1H105M (1.0 μF)

图19

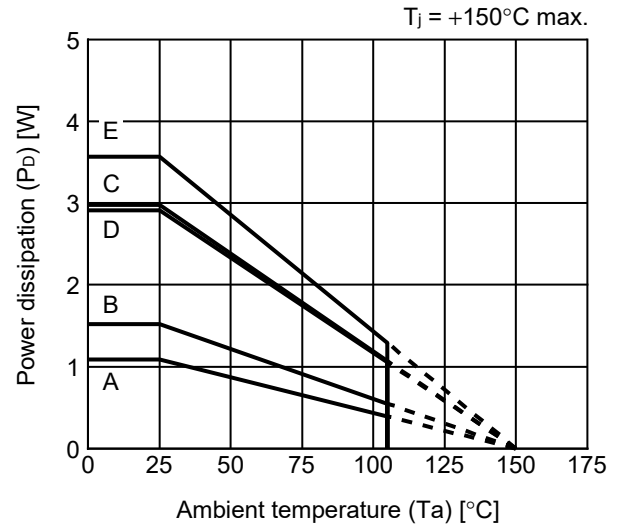
■ Power Dissipation

TO-252-5S(A)



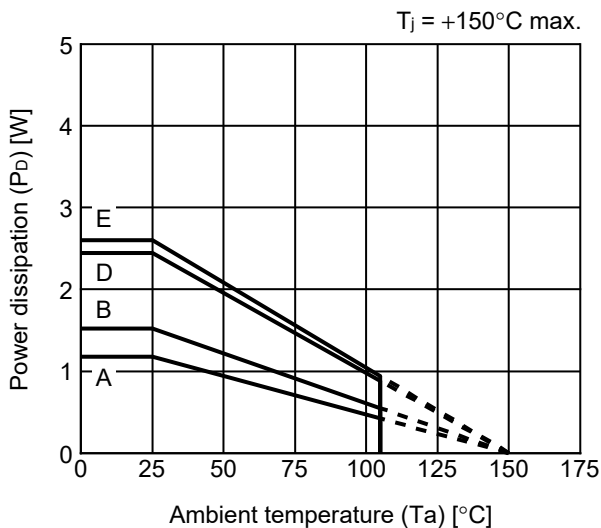
Board	Power Dissipation (Pd)
A	1.39 W
B	2.16 W
C	3.29 W
D	4.17 W
E	4.31 W

HSOP-8A



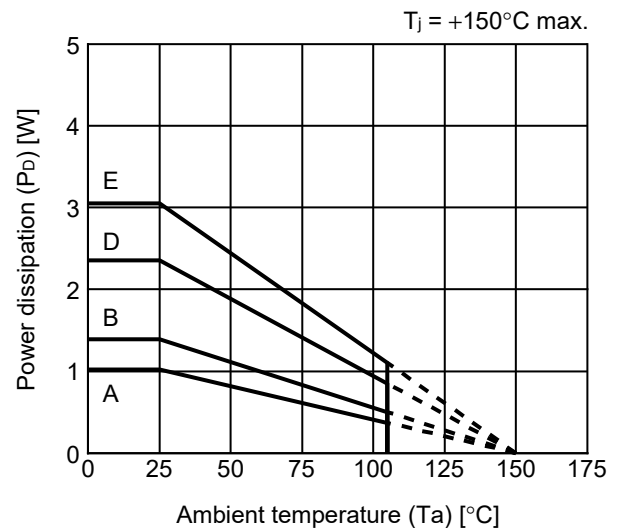
Board	Power Dissipation (Pd)
A	1.09 W
B	1.52 W
C	2.98 W
D	2.91 W
E	3.57 W

HSOP-6



Board	Power Dissipation (Pd)
A	1.18 W
B	1.52 W
C	-
D	2.45 W
E	2.60 W

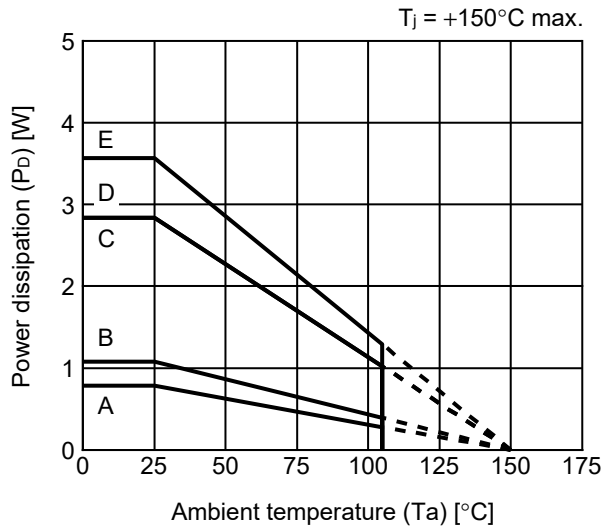
SOT-89-5



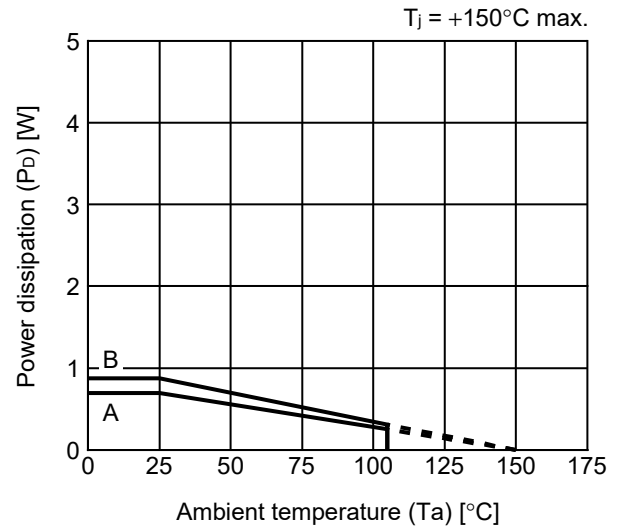
Board	Power Dissipation (Pd)
A	1.02 W
B	1.39 W
C	-
D	2.36 W
E	3.05 W

HTMSOP-8

SOT-23-5



Board	Power Dissipation (P_D)
A	0.78 W
B	1.08 W
C	2.84 W
D	2.84 W
E	3.57 W

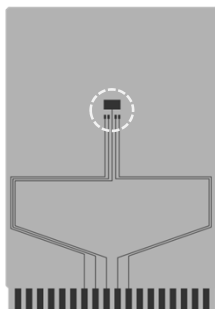


Board	Power Dissipation (P_D)
A	0.69 W
B	0.87 W
C	–
D	–
E	–

TO-252-5S Test Board

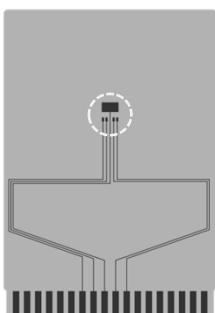
(1) Board A

 IC Mount Area



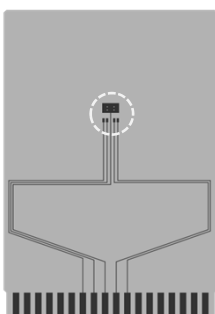
Item	Specification	
Size [mm]	114.3 x 76.2 x t1.6	
Material	FR-4	
Number of copper foil layer	2	
Copper foil layer [mm]	1	Land pattern and wiring for testing: t0.070
	2	-
	3	-
	4	74.2 x 74.2 x t0.070
Thermal via	-	

(2) Board B

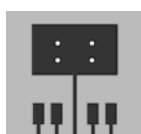


Item	Specification	
Size [mm]	114.3 x 76.2 x t1.6	
Material	FR-4	
Number of copper foil layer	4	
Copper foil layer [mm]	1	Land pattern and wiring for testing: t0.070
	2	74.2 x 74.2 x t0.035
	3	74.2 x 74.2 x t0.035
	4	74.2 x 74.2 x t0.070
Thermal via	-	

(3) Board C



Item	Specification	
Size [mm]	114.3 x 76.2 x t1.6	
Material	FR-4	
Number of copper foil layer	4	
Copper foil layer [mm]	1	Land pattern and wiring for testing: t0.070
	2	74.2 x 74.2 x t0.035
	3	74.2 x 74.2 x t0.035
	4	74.2 x 74.2 x t0.070
Thermal via	Number: 4 Diameter: 0.3 mm	



enlarged view

No. TO252-5S-A-Board-SD-1.0

TO-252-5S Test Board

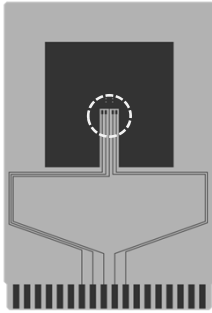
(4) Board D

○ IC Mount Area



Item		Specification
Size [mm]		114.3 x 76.2 x t1.6
Material		FR-4
Number of copper foil layer		4
Copper foil layer [mm]	1	Pattern for heat radiation: 2000mm ² t0.070
	2	74.2 x 74.2 x t0.035
	3	74.2 x 74.2 x t0.035
	4	74.2 x 74.2 x t0.070
Thermal via		-

(5) Board E



Item		Specification
Size [mm]		114.3 x 76.2 x t1.6
Material		FR-4
Number of copper foil layer		4
Copper foil layer [mm]	1	Pattern for heat radiation: 2000mm ² t0.070
	2	74.2 x 74.2 x t0.035
	3	74.2 x 74.2 x t0.035
	4	74.2 x 74.2 x t0.070
Thermal via		Number: 4 Diameter: 0.3 mm



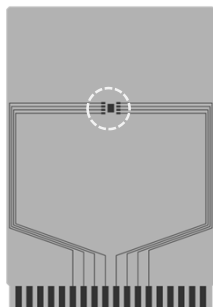
enlarged view

No. TO252-5S-A-Board-SD-1.0

HSOP-8A Test Board

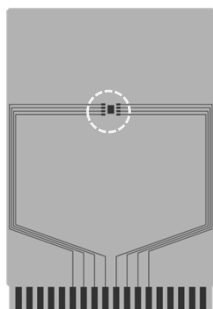
(1) Board A

 IC Mount Area



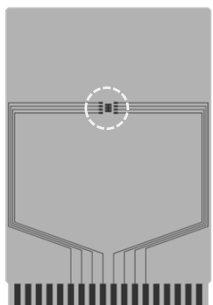
Item	Specification	
Size [mm]	114.3 x 76.2 x t1.6	
Material	FR-4	
Number of copper foil layer	2	
Copper foil layer [mm]	1	Land pattern and wiring for testing: t0.070
	2	-
	3	-
	4	74.2 x 74.2 x t0.070
Thermal via	-	

(2) Board B

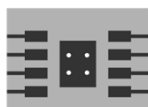


Item	Specification	
Size [mm]	114.3 x 76.2 x t1.6	
Material	FR-4	
Number of copper foil layer	4	
Copper foil layer [mm]	1	Land pattern and wiring for testing: t0.070
	2	74.2 x 74.2 x t0.035
	3	74.2 x 74.2 x t0.035
	4	74.2 x 74.2 x t0.070
Thermal via	-	

(3) Board C



Item	Specification	
Size [mm]	114.3 x 76.2 x t1.6	
Material	FR-4	
Number of copper foil layer	4	
Copper foil layer [mm]	1	Land pattern and wiring for testing: t0.070
	2	74.2 x 74.2 x t0.035
	3	74.2 x 74.2 x t0.035
	4	74.2 x 74.2 x t0.070
Thermal via	Number: 4 Diameter: 0.3 mm	



enlarged view

No. HSOP8A-A-Board-SD-1.0

HSOP-8A Test Board

(4) Board D

 IC Mount Area



Item	Specification	
Size [mm]	114.3 x 76.2 x t1.6	
Material	FR-4	
Number of copper foil layer	4	
Copper foil layer [mm]	1	Pattern for heat radiation: 2000mm ² t0.070
	2	74.2 x 74.2 x t0.035
	3	74.2 x 74.2 x t0.035
	4	74.2 x 74.2 x t0.070
Thermal via	-	

(5) Board E



Item	Specification	
Size [mm]	114.3 x 76.2 x t1.6	
Material	FR-4	
Number of copper foil layer	4	
Copper foil layer [mm]	1	Pattern for heat radiation: 2000mm ² t0.070
	2	74.2 x 74.2 x t0.035
	3	74.2 x 74.2 x t0.035
	4	74.2 x 74.2 x t0.070
Thermal via	Number: 4 Diameter: 0.3 mm	



enlarged view

No. HSOP8A-A-Board-SD-1.0

HSOP-6 Test Board

 IC Mount Area

(1) Board A



Item	Specification	
Size [mm]	114.3 x 76.2 x t1.6	
Material	FR-4	
Number of copper foil layer	2	
Copper foil layer [mm]	1	Land pattern and wiring for testing: t0.070
	2	-
	3	-
	4	74.2 x 74.2 x t0.070
Thermal via	-	

(2) Board B



Item	Specification	
Size [mm]	114.3 x 76.2 x t1.6	
Material	FR-4	
Number of copper foil layer	4	
Copper foil layer [mm]	1	Land pattern and wiring for testing: t0.070
	2	74.2 x 74.2 x t0.035
	3	74.2 x 74.2 x t0.035
	4	74.2 x 74.2 x t0.070
Thermal via	-	

(3) Board D



Item	Specification	
Size [mm]	114.3 x 76.2 x t1.6	
Material	FR-4	
Number of copper foil layer	4	
Copper foil layer [mm]	1	Pattern for heat radiation: 2000mm ² t0.070
	2	74.2 x 74.2 x t0.035
	3	74.2 x 74.2 x t0.035
	4	74.2 x 74.2 x t0.070
Thermal via	-	

(4) Board E




Item	Specification	
Size [mm]	114.3 x 76.2 x t1.6	
Material	FR-4	
Number of copper foil layer	4	
Copper foil layer [mm]	1	Pattern for heat radiation: 2000mm ² t0.070
	2	74.2 x 74.2 x t0.035
	3	74.2 x 74.2 x t0.035
	4	74.2 x 74.2 x t0.070
Thermal via	Number: 4 Diameter: 0.3 mm	



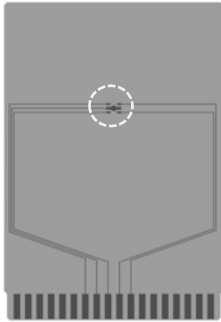
enlarged view

No. HSOP6-A-Board-SD-1.0

SOT-89-5 Test Board

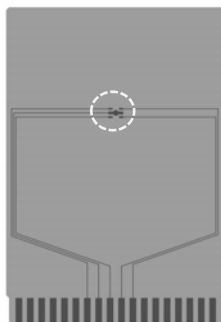
 IC Mount Area

(1) Board A



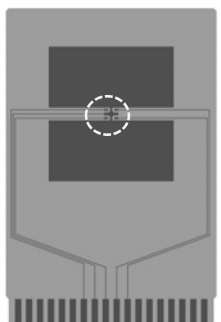
Item		Specification
Size [mm]		114.3 x 76.2 x t1.6
Material		FR-4
Number of copper foil layer		2
Copper foil layer [mm]	1	Land pattern and wiring for testing: t0.070
	2	-
	3	-
	4	74.2 x 74.2 x t0.070
Thermal via		-

(2) Board B



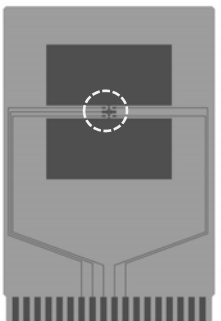
Item		Specification
Size [mm]		114.3 x 76.2 x t1.6
Material		FR-4
Number of copper foil layer		4
Copper foil layer [mm]	1	Land pattern and wiring for testing: t0.070
	2	74.2 x 74.2 x t0.035
	3	74.2 x 74.2 x t0.035
	4	74.2 x 74.2 x t0.070
Thermal via		-

(3) Board D



Item		Specification
Size [mm]		114.3 x 76.2 x t1.6
Material		FR-4
Number of copper foil layer		4
Copper foil layer [mm]	1	Pattern for heat radiation: 2000mm ² t0.070
	2	74.2 x 74.2 x t0.035
	3	74.2 x 74.2 x t0.035
	4	74.2 x 74.2 x t0.070
Thermal via		-

(4) Board E




Item		Specification
Size [mm]		114.3 x 76.2 x t1.6
Material		FR-4
Number of copper foil layer		4
Copper foil layer [mm]	1	Pattern for heat radiation: 2000mm ² t0.070
	2	74.2 x 74.2 x t0.035
	3	74.2 x 74.2 x t0.035
	4	74.2 x 74.2 x t0.070
Thermal via		Number: 4 Diameter: 0.3 mm



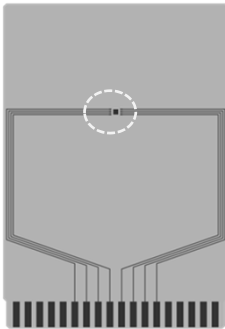
enlarged view

No. SOT895-A-Board-SD-1.0

HTMSOP-8 Test Board

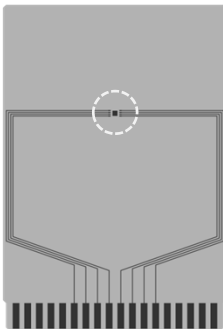
 IC Mount Area

(1) Board A



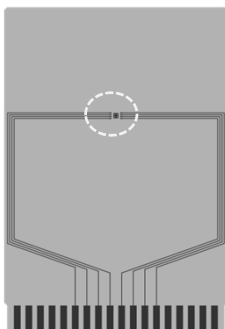
Item	Specification	
Size [mm]	114.3 x 76.2 x t1.6	
Material	FR-4	
Number of copper foil layer	2	
Copper foil layer [mm]	1	Land pattern and wiring for testing: t0.070
	2	-
	3	-
	4	74.2 x 74.2 x t0.070
Thermal via	-	

(2) Board B



Item	Specification	
Size [mm]	114.3 x 76.2 x t1.6	
Material	FR-4	
Number of copper foil layer	4	
Copper foil layer [mm]	1	Land pattern and wiring for testing: t0.070
	2	74.2 x 74.2 x t0.035
	3	74.2 x 74.2 x t0.035
	4	74.2 x 74.2 x t0.070
Thermal via	-	

(3) Board C



Item	Specification	
Size [mm]	114.3 x 76.2 x t1.6	
Material	FR-4	
Number of copper foil layer	4	
Copper foil layer [mm]	1	Land pattern and wiring for testing: t0.070
	2	74.2 x 74.2 x t0.035
	3	74.2 x 74.2 x t0.035
	4	74.2 x 74.2 x t0.070
Thermal via	Number: 4 Diameter: 0.3 mm	



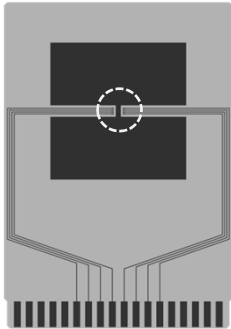
enlarged view

No. HTMSOP8-A-Board-SD-1.0

HTMSOP-8 Test Board

 IC Mount Area

(4) Board D

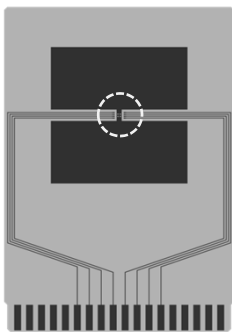


Item	Specification	
Size [mm]	114.3 x 76.2 x t1.6	
Material	FR-4	
Number of copper foil layer	4	
Copper foil layer [mm]	1	Pattern for heat radiation: 2000mm ² t0.070
	2	74.2 x 74.2 x t0.035
	3	74.2 x 74.2 x t0.035
	4	74.2 x 74.2 x t0.070
Thermal via	-	



enlarged view

(5) Board E



Item	Specification	
Size [mm]	114.3 x 76.2 x t1.6	
Material	FR-4	
Number of copper foil layer	4	
Copper foil layer [mm]	1	Pattern for heat radiation: 2000mm ² t0.070
	2	74.2 x 74.2 x t0.035
	3	74.2 x 74.2 x t0.035
	4	74.2 x 74.2 x t0.070
Thermal via	Number: 4 Diameter: 0.3 mm	



enlarged view

No. HTMSOP8-A-Board-SD-1.0

SOT-23-3/3S/5/6 Test Board

 IC Mount Area

(1) Board A



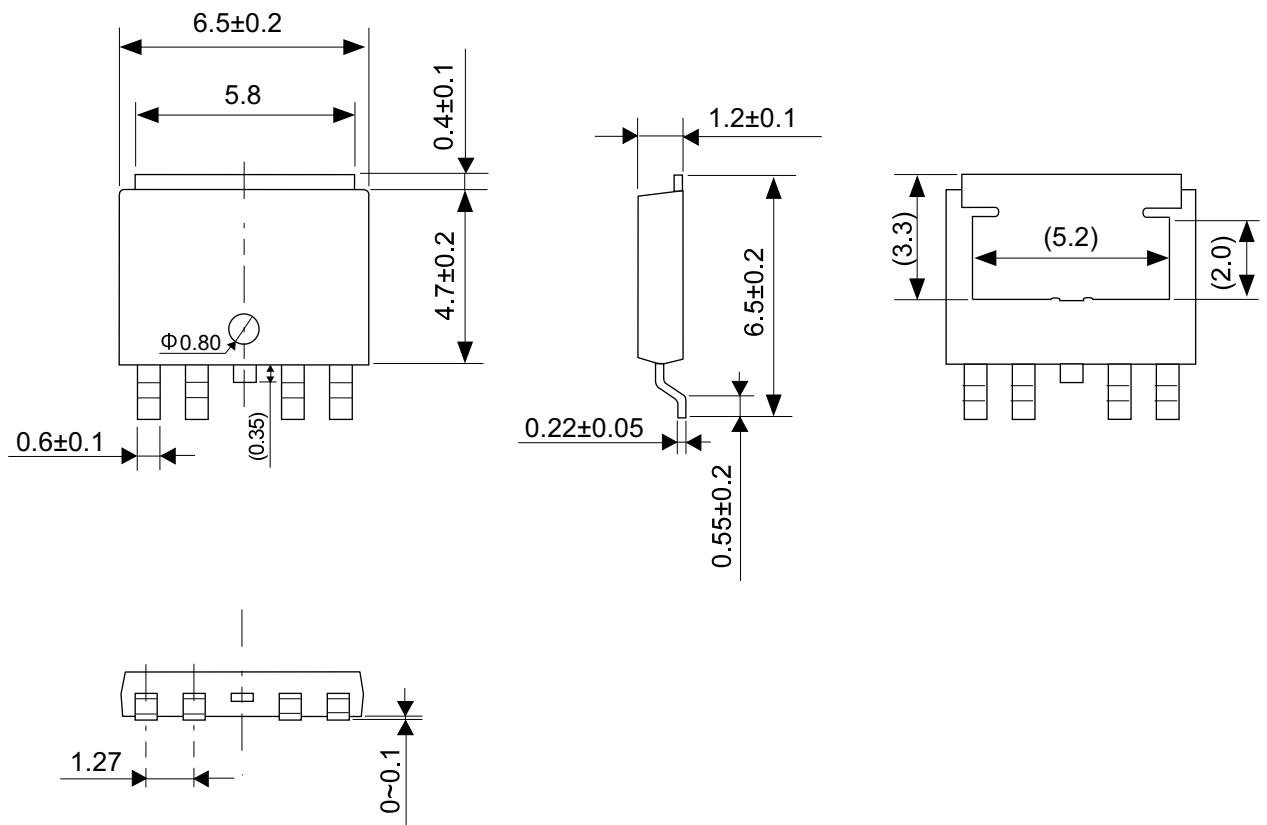
Item	Specification	
Size [mm]	114.3 x 76.2 x t1.6	
Material	FR-4	
Number of copper foil layer	2	
Copper foil layer [mm]	1	Land pattern and wiring for testing: t0.070
	2	-
	3	-
	4	74.2 x 74.2 x t0.070
Thermal via	-	

(2) Board B



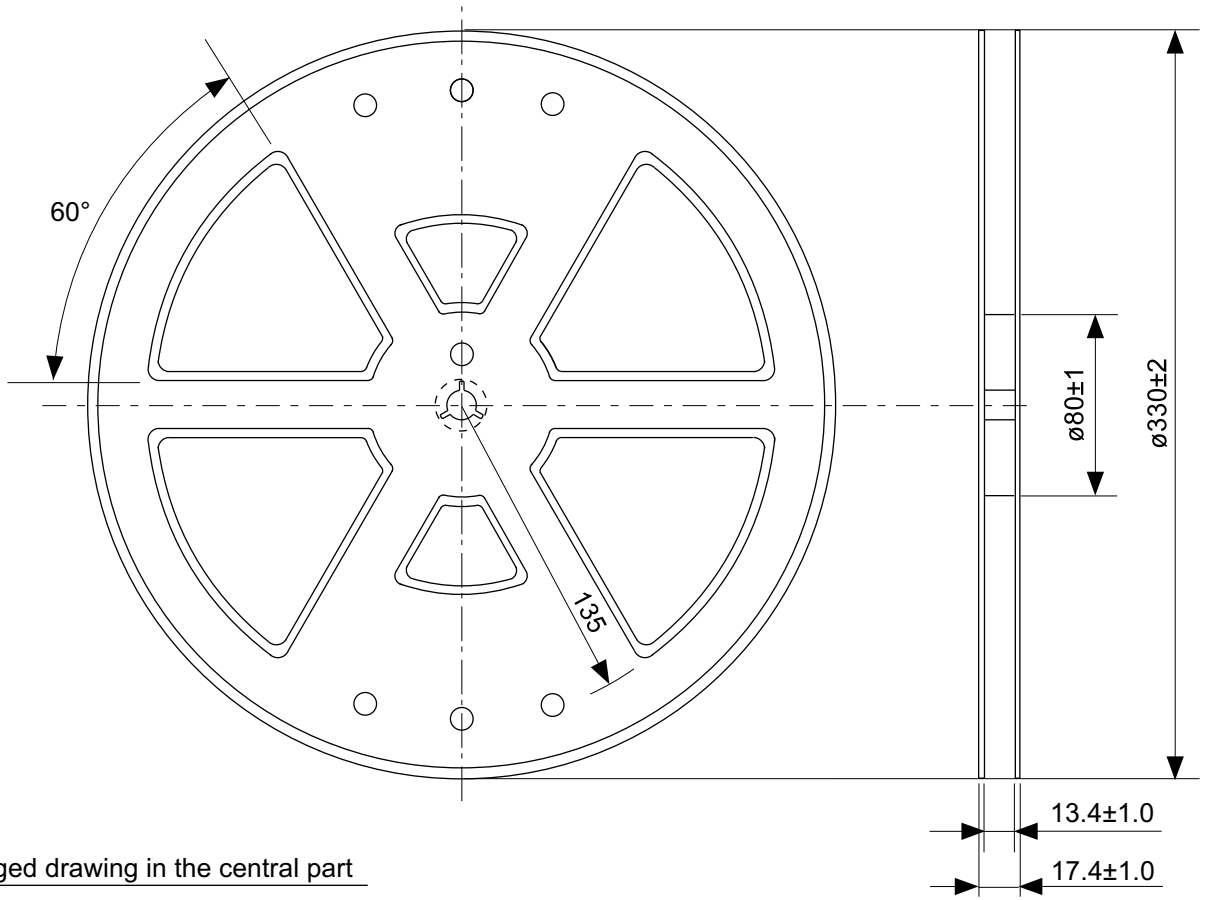
Item	Specification	
Size [mm]	114.3 x 76.2 x t1.6	
Material	FR-4	
Number of copper foil layer	4	
Copper foil layer [mm]	1	Land pattern and wiring for testing: t0.070
	2	74.2 x 74.2 x t0.035
	3	74.2 x 74.2 x t0.035
	4	74.2 x 74.2 x t0.070
Thermal via	-	

No. SOT23x-A-Board-SD-2.0

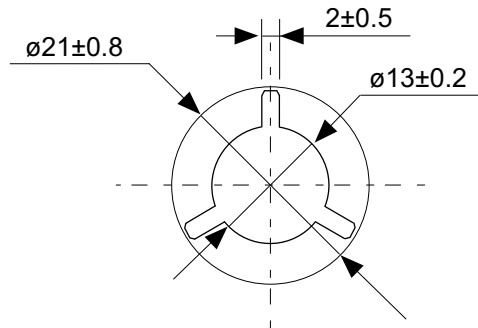


No. VA005-A-P-SD-2.0

TITLE	TO-252-5S-A-PKG Dimensions
No.	VA005-A-P-SD-2.0
ANGLE	
UNIT	mm
ABLIC Inc.	

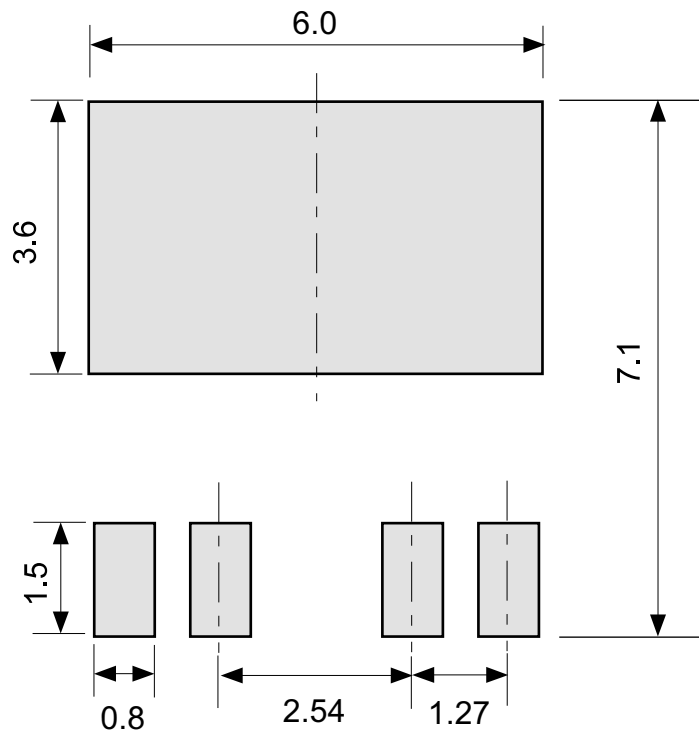


Enlarged drawing in the central part



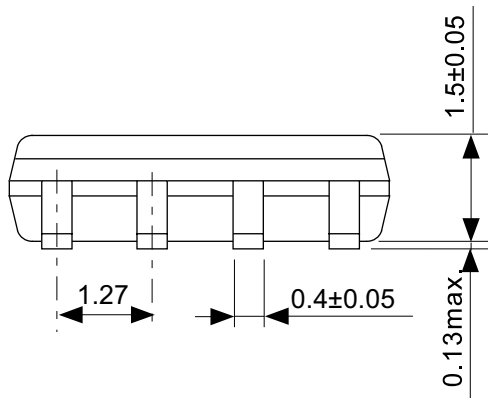
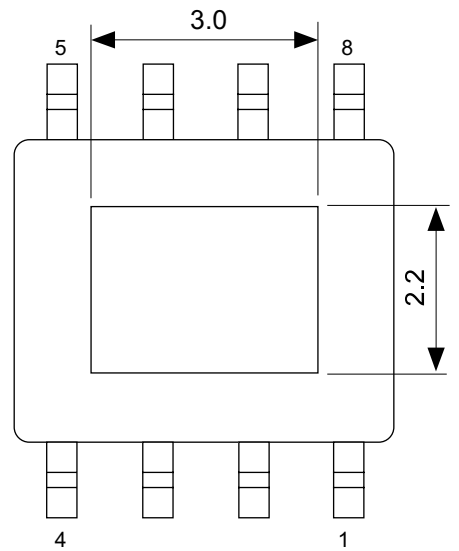
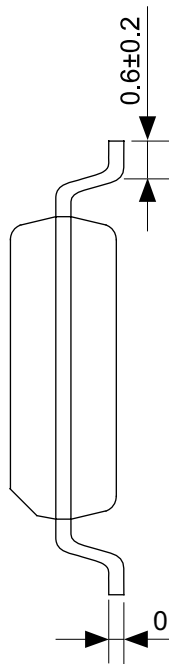
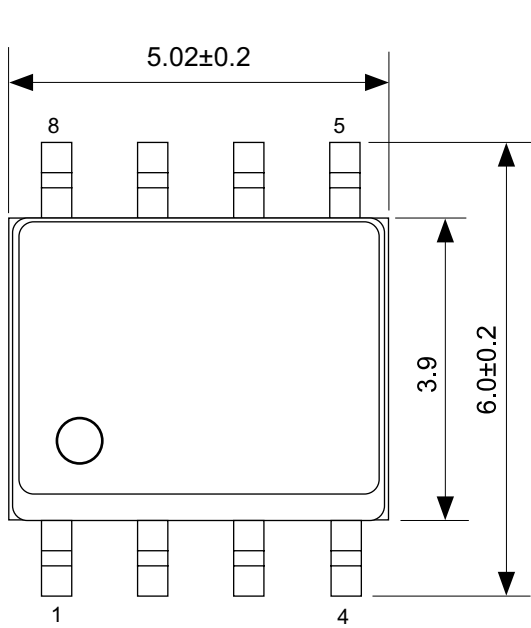
No. VA005-A-R-SD-1.0

TITLE	TO-252-5S-A-Reel		
No.	VA005-A-R-SD-1.0		
ANGLE		QTY.	4,000
UNIT	mm		
ABLIC Inc.			



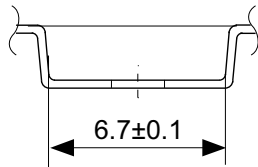
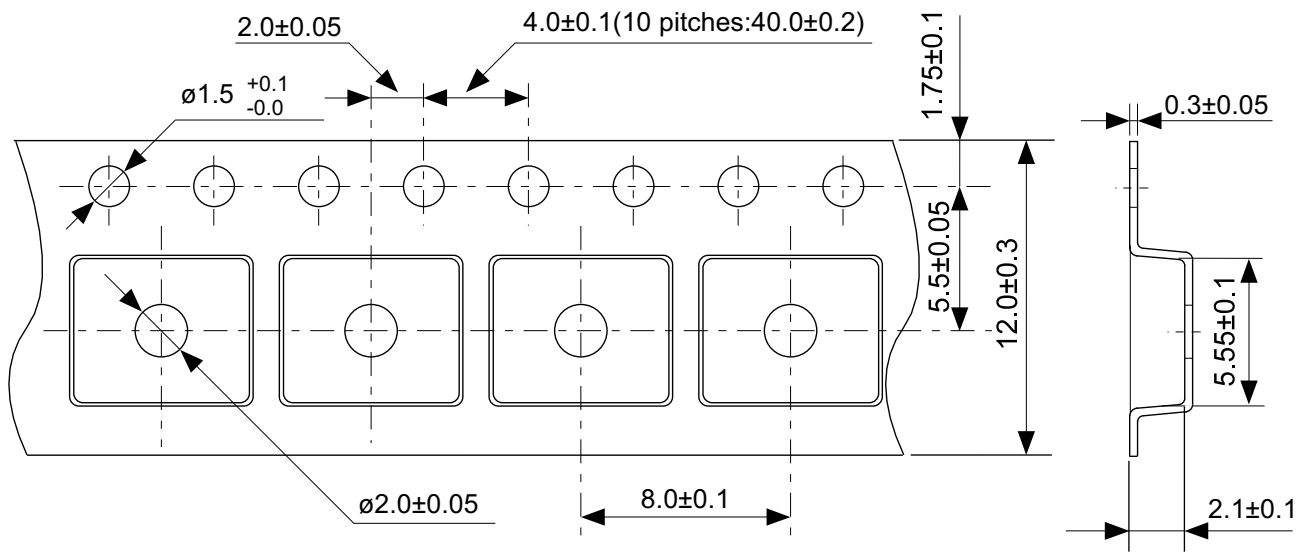
No. VA005-A-L-SD-1.0

TITLE	TO-252-5S-A -Land Recommendation
No.	VA005-A-L-SD-1.0
ANGLE	
UNIT	mm
ABLIC Inc.	



No. FH008-A-P-SD-2.0

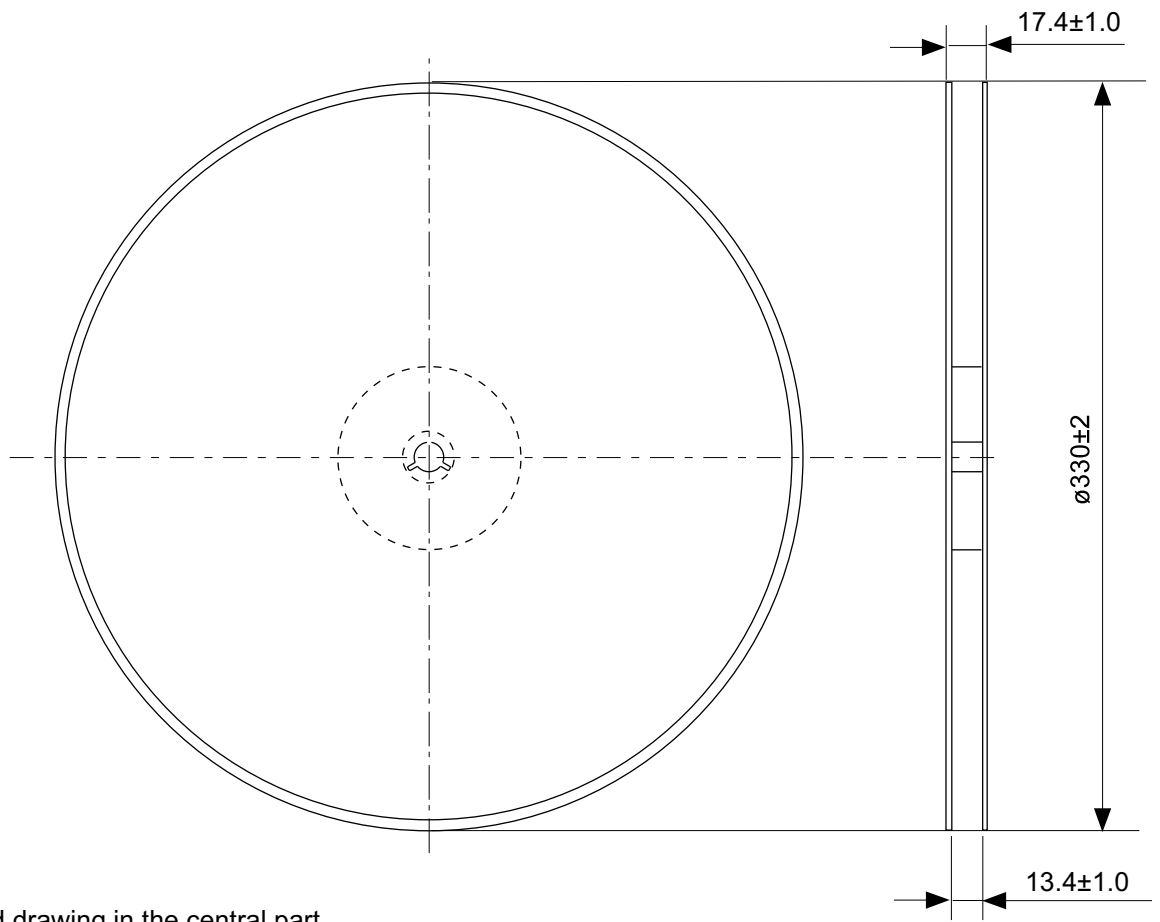
TITLE	HSOP8A-A-PKG Dimensions
No.	FH008-A-P-SD-2.0
ANGLE	
UNIT	mm
ABLIC Inc.	



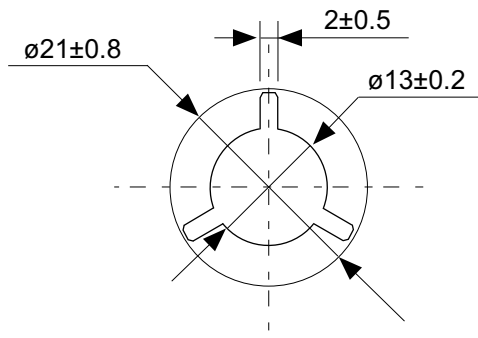
→
Feed direction

No. FH008-A-C-SD-1.0

TITLE	HSOP8A-A-Carrier Tape
No.	FH008-A-C-SD-1.0
ANGLE	
UNIT	mm
ABLIC Inc.	



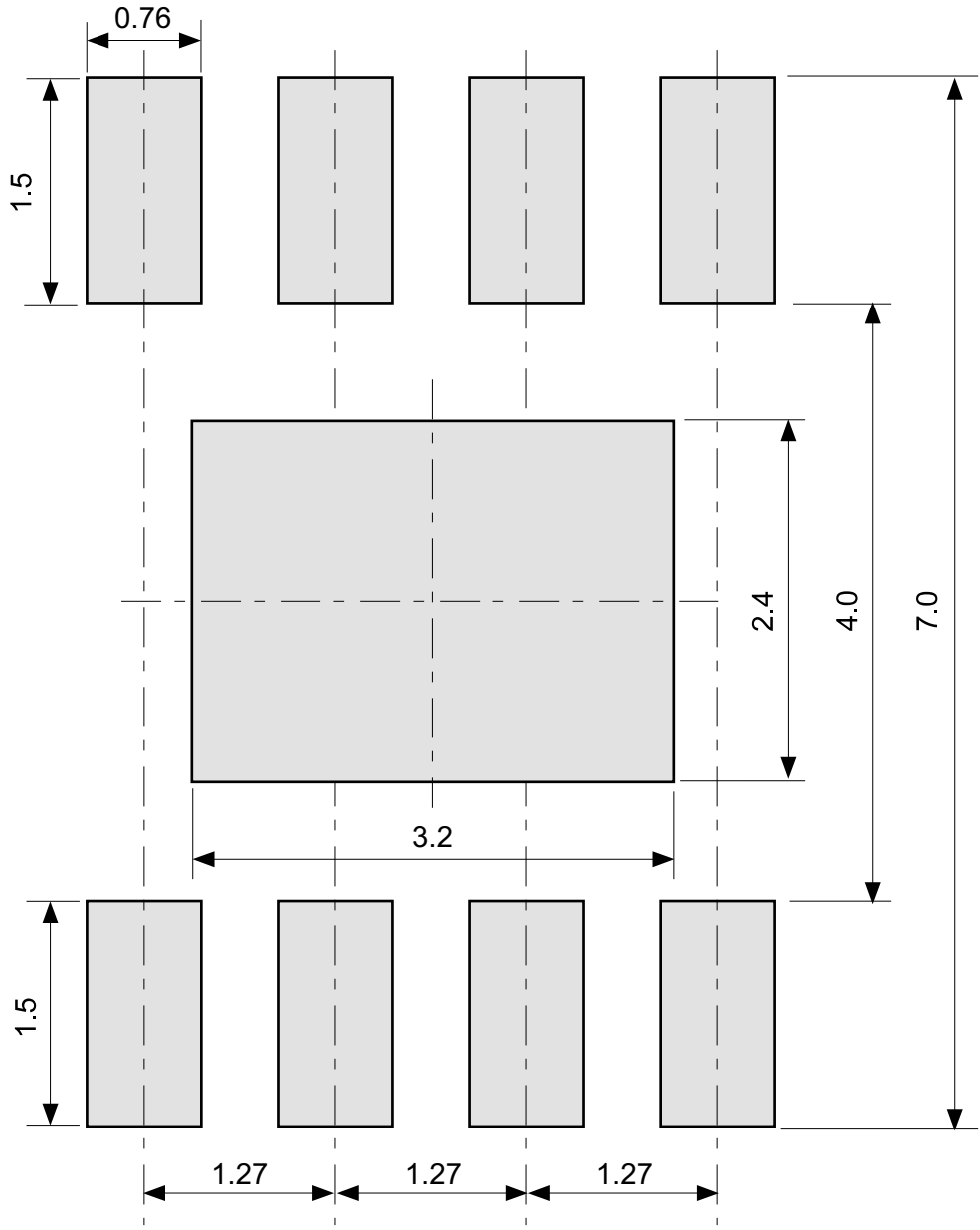
Enlarged drawing in the central part



No. FH008-A-R-SD-1.0

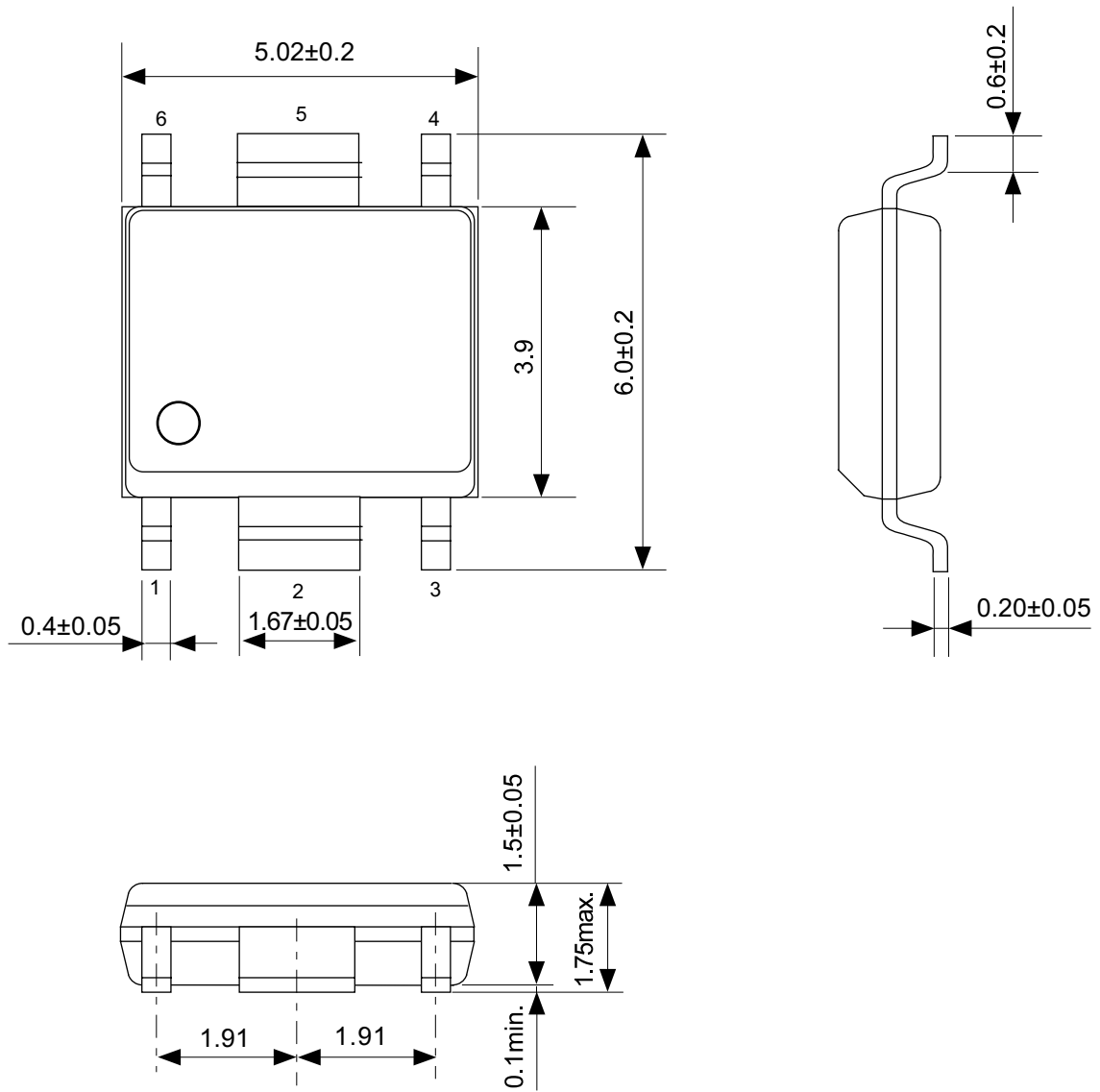
TITLE	HSOP8A-A-Reel		
No.	FH008-A-R-SD-1.0		
ANGLE		QTY.	4,000
UNIT	mm		

ABLIC Inc.



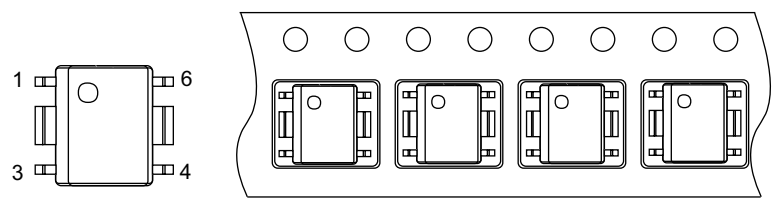
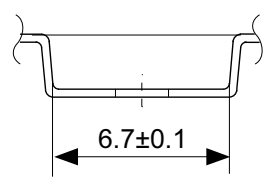
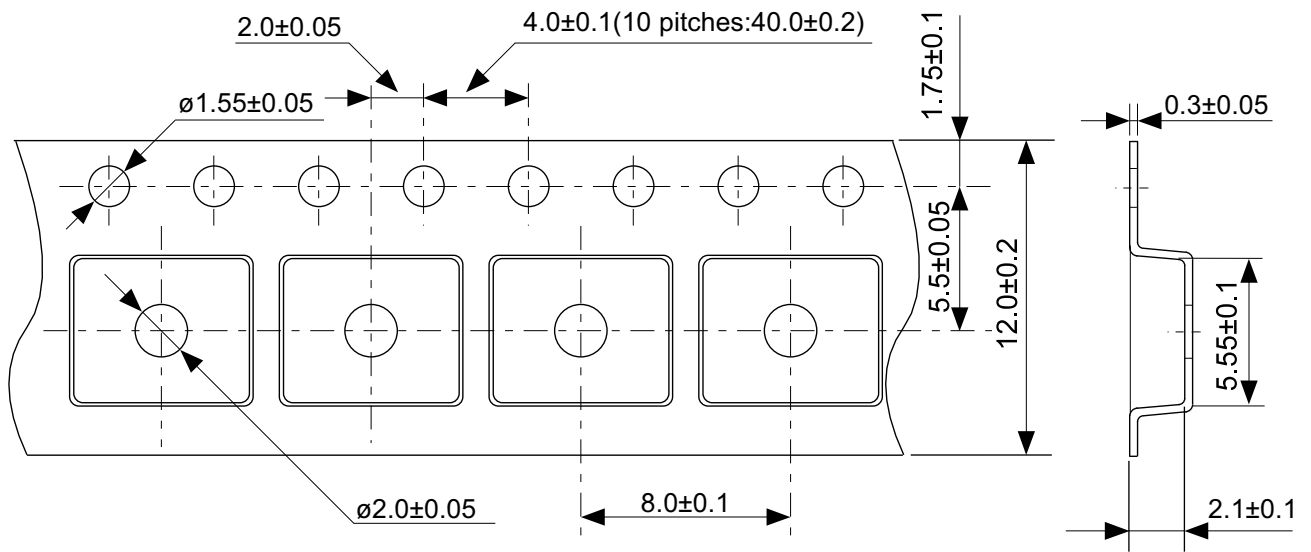
No. FH008-A-L-SD-1.0

TITLE	HSOP8A-A -Land Recommendation
No.	FH008-A-L-SD-1.0
ANGLE	
UNIT	mm
ABLIC Inc.	



No. FH006-A-P-SD-2.1

TITLE	HSOP6-A-PKG Dimensions
No.	FH006-A-P-SD-2.1
ANGLE	
UNIT	mm
ABLIC Inc.	

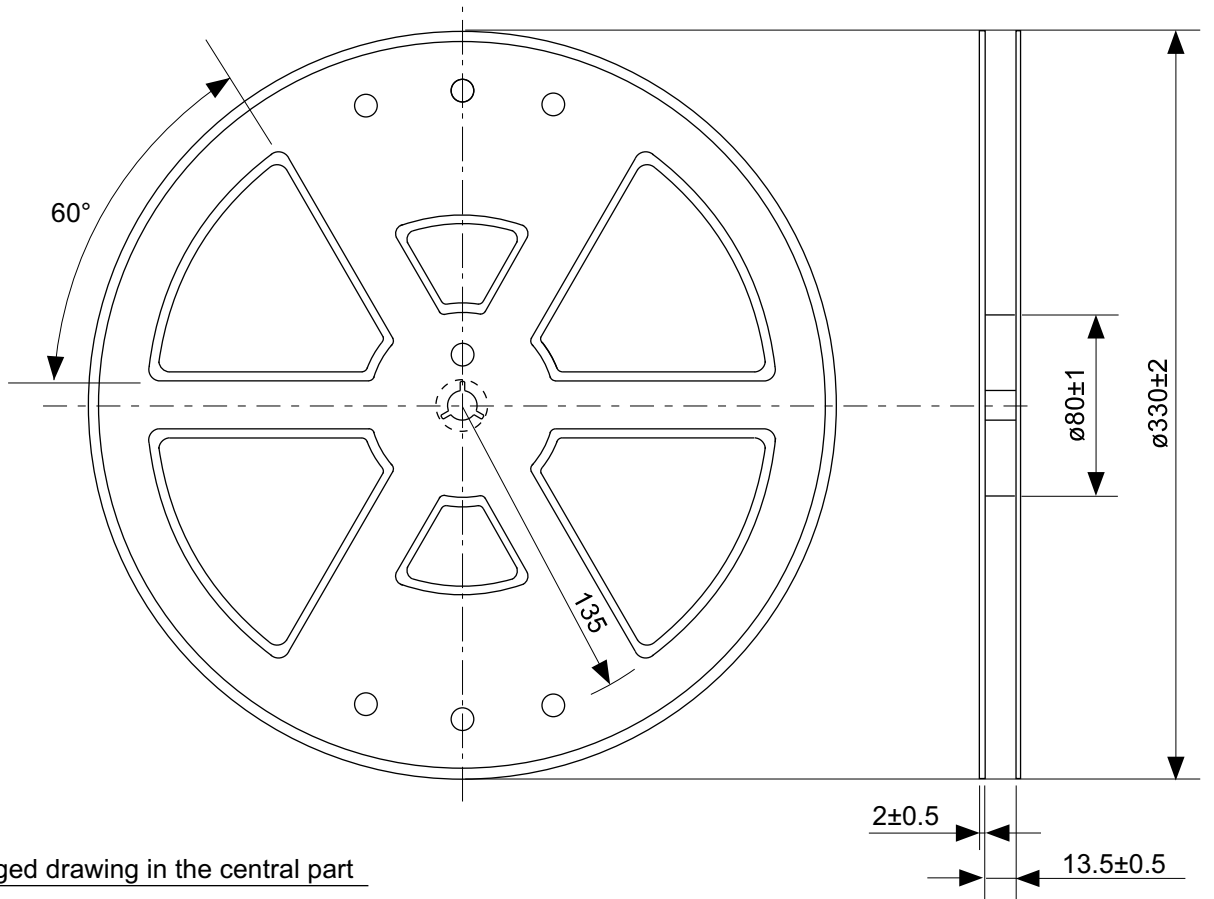


→
Feed direction

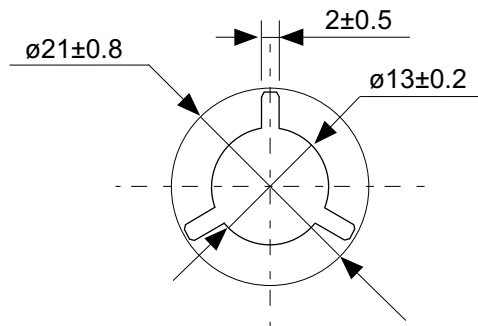
No. FH006-A-C-SD-2.0

TITLE	HSOP6-A-Carrier Tape
No.	FH006-A-C-SD-2.0
ANGLE	
UNIT	mm

ABLIC Inc.

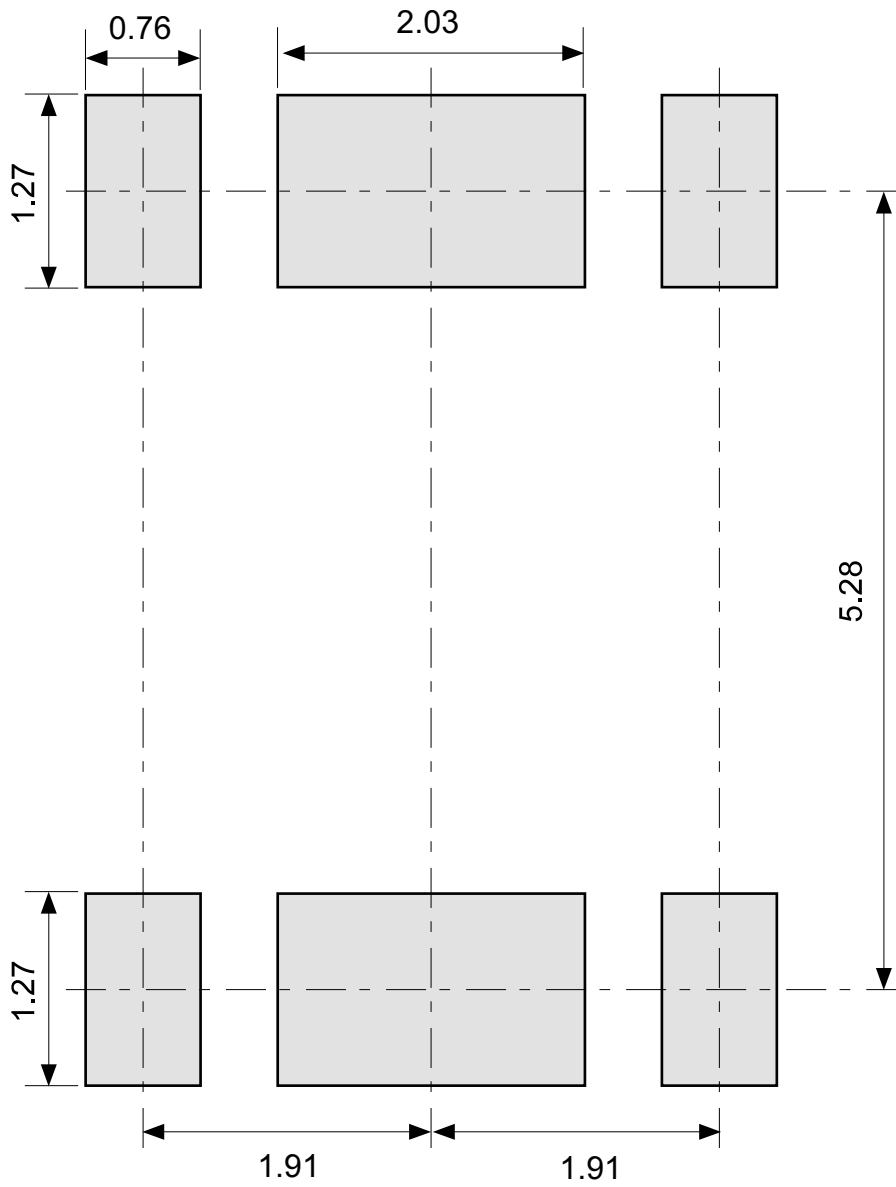


Enlarged drawing in the central part



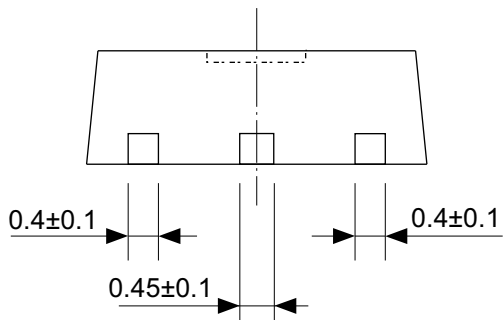
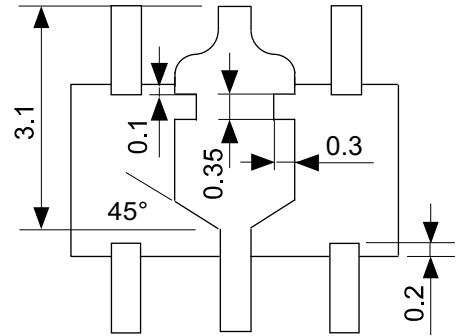
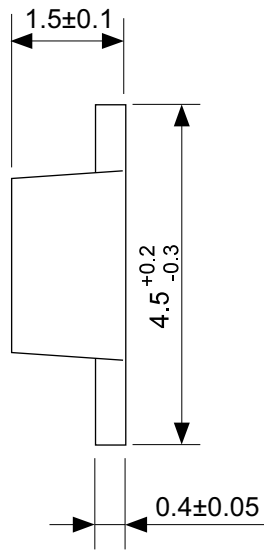
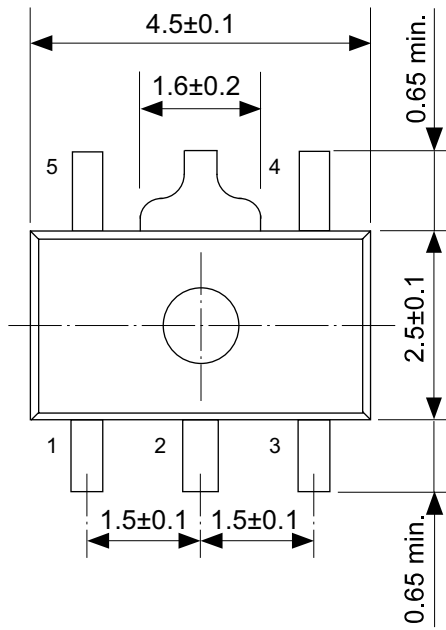
No. FH006-A-R-S1-1.0

TITLE	HSOP6-A-Reel		
No.	FH006-A-R-S1-1.0		
ANGLE		QTY.	4,000
UNIT	mm		
ABLIC Inc.			



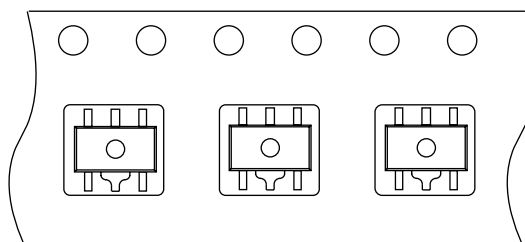
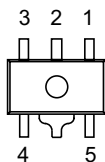
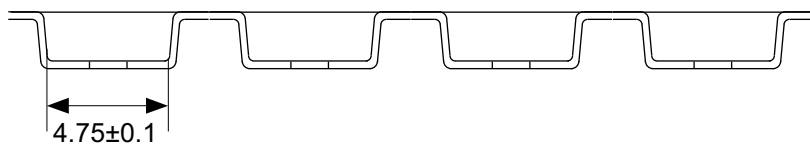
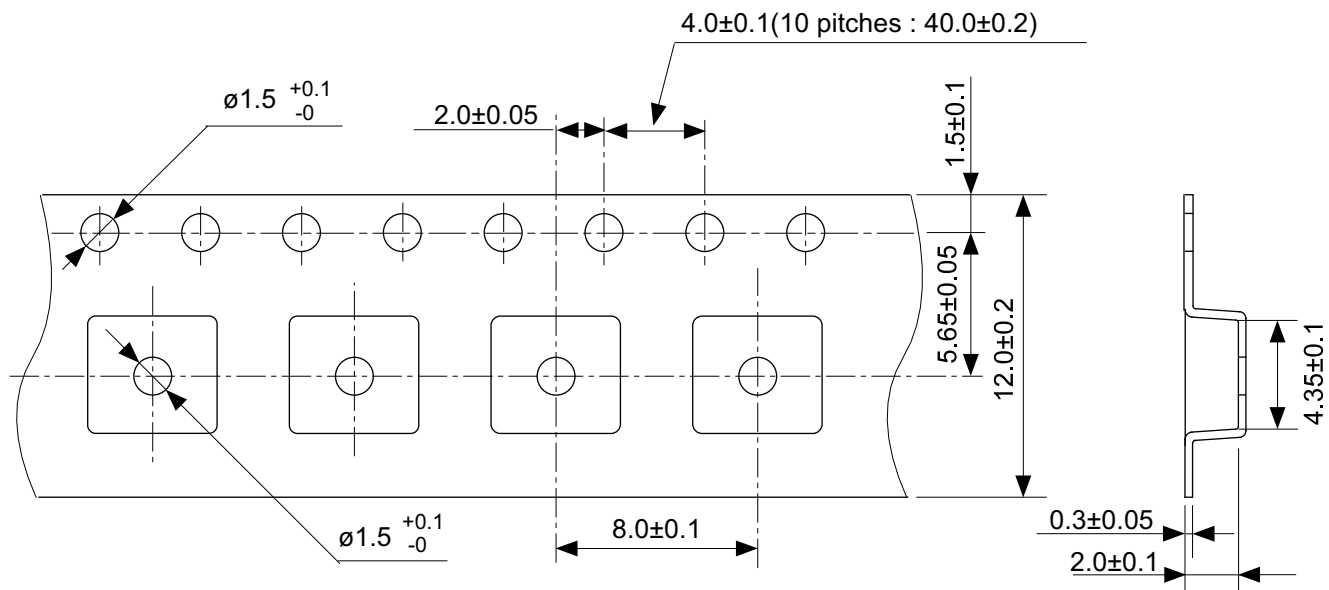
No. FH006-A-L-SD-2.0

TITLE	HSOP6-A -Land Recommendation
No.	FH006-A-L-SD-2.0
ANGLE	
UNIT	mm
ABLIC Inc.	



No. UP005-A-P-SD-2.0

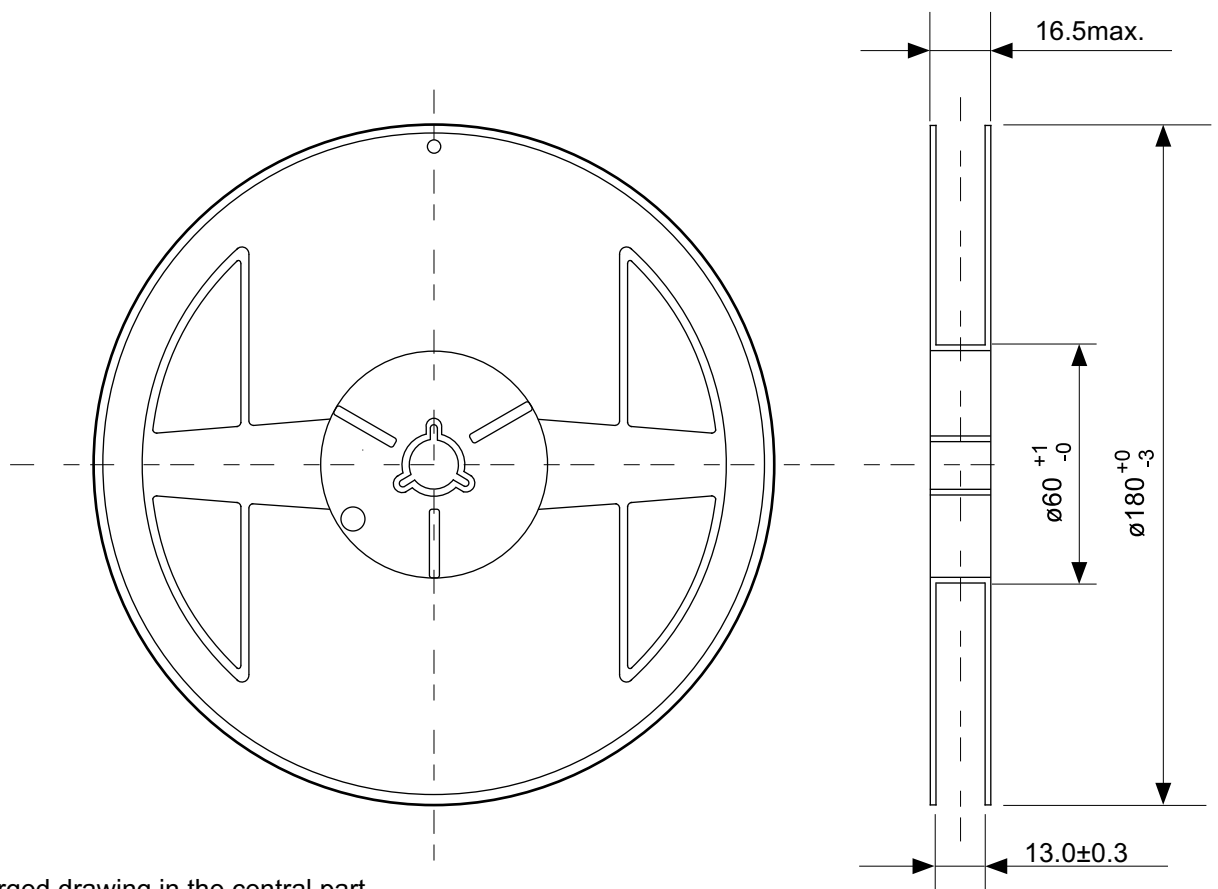
TITLE	SOT895-A-PKG Dimensions
No.	UP005-A-P-SD-2.0
ANGLE	
UNIT	mm
ABLIC Inc.	



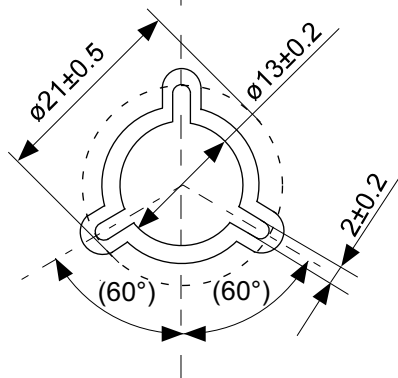
→
Feed direction

No. UP005-A-C-SD-2.0

TITLE	SOT895-A-Carrier Tape
No.	UP005-A-C-SD-2.0
ANGLE	
UNIT	mm
ABLIC Inc.	

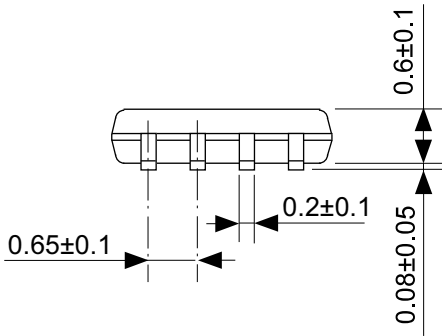
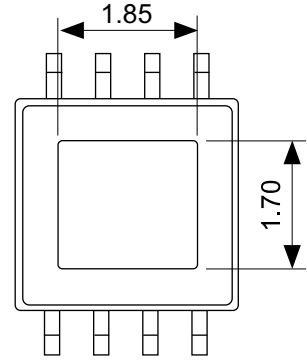
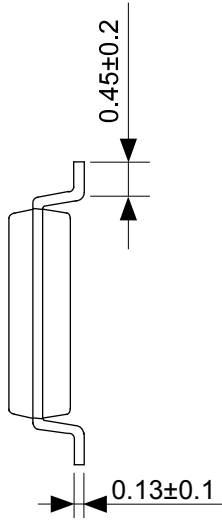
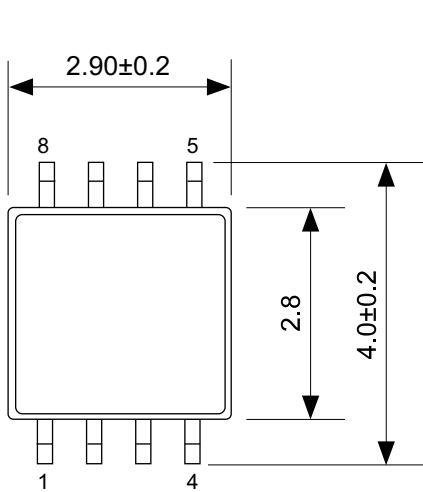


Enlarged drawing in the central part

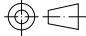


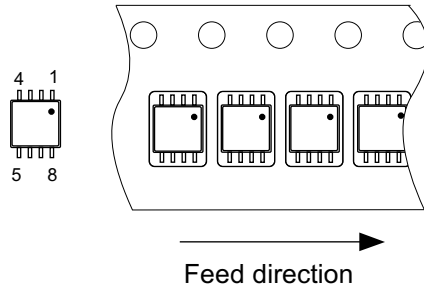
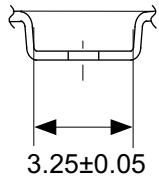
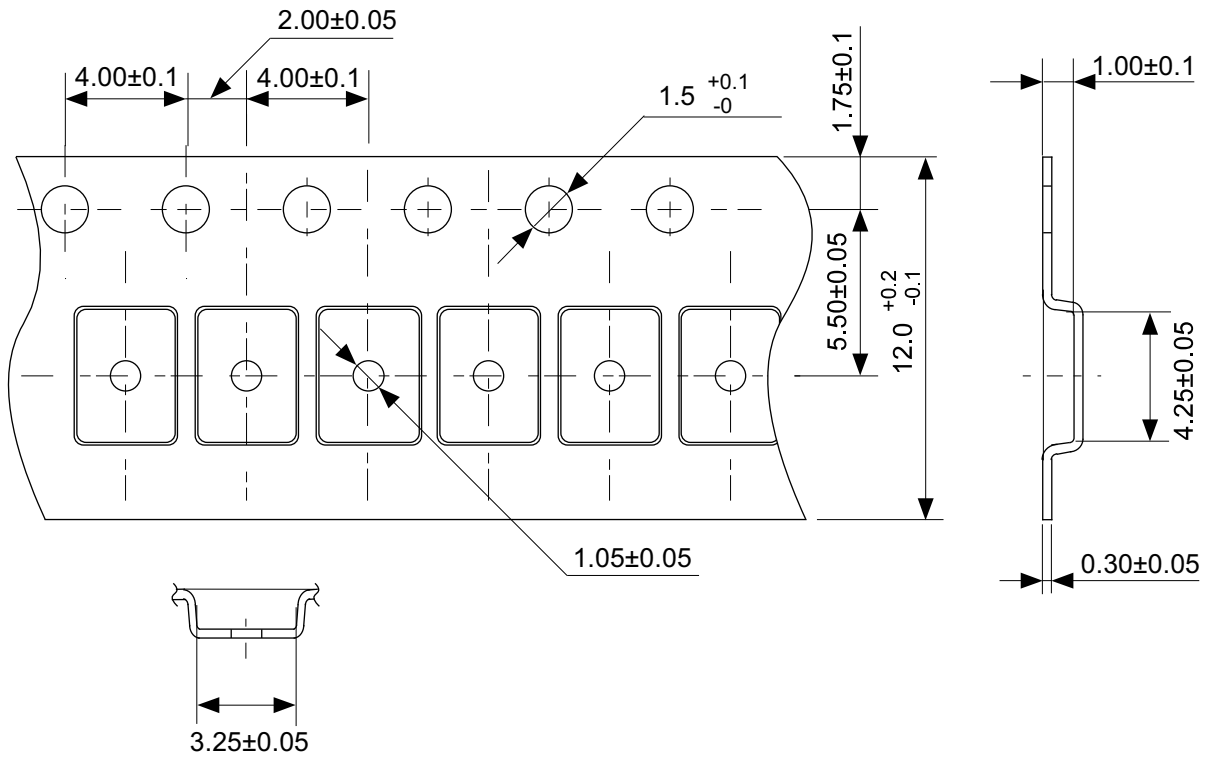
No. UP005-A-R-SD-1.1

TITLE	SOT895-A-Reel		
No.	UP005-A-R-SD-1.1		
ANGLE		QTY.	1,000
UNIT	mm		
ABLIC Inc.			



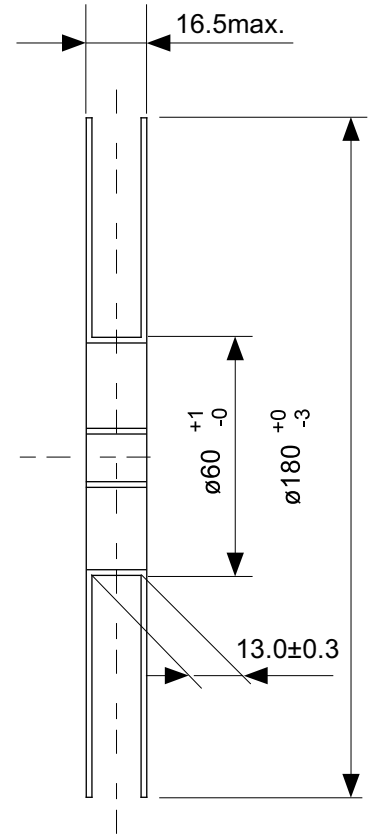
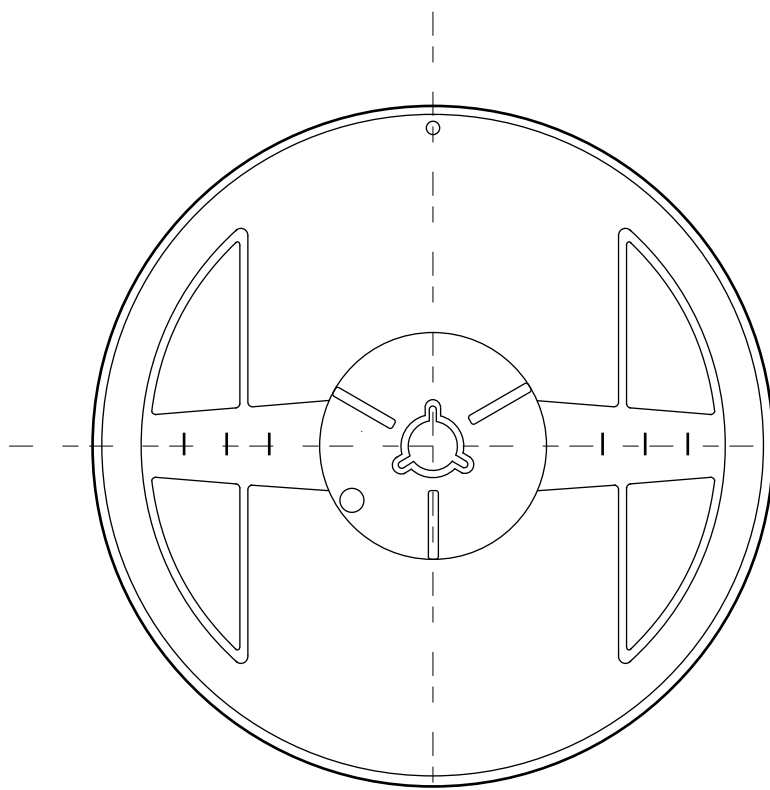
No. FP008-A-P-SD-2.0

TITLE	HTMSOP8-A-PKG Dimensions
No.	FP008-A-P-SD-2.0
ANGLE	
UNIT	mm
ABLIC Inc.	

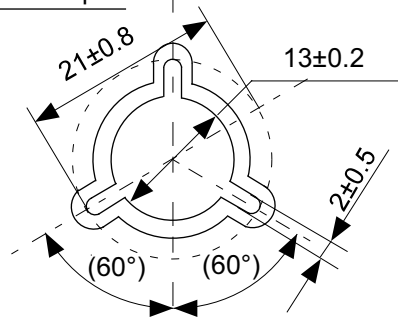


No. FP008-A-C-SD-1.0

TITLE	HTMSOP8-A-Carrier Tape
No.	FP008-A-C-SD-1.0
ANGLE	
UNIT	mm
ABLIC Inc.	

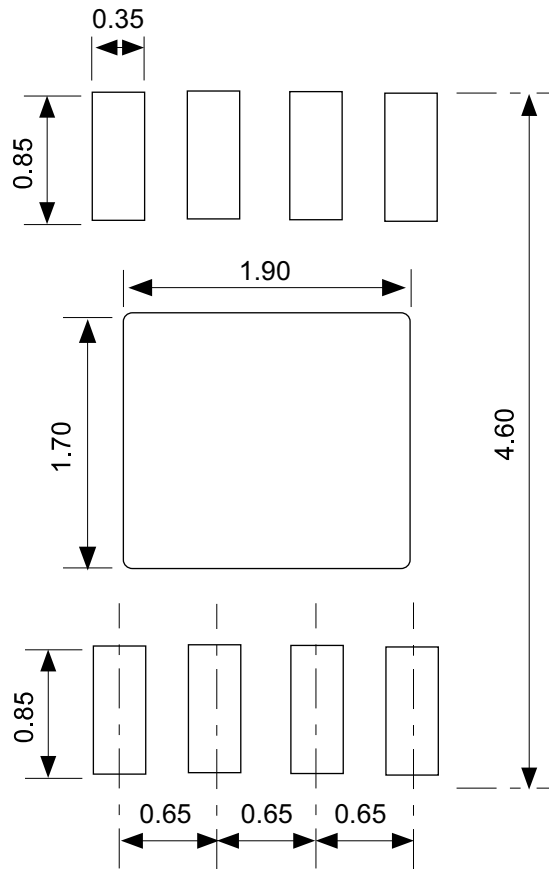


Enlarged drawing in the central part



No. FP008-A-R-SD-1.0

TITLE	HTMSOP8-A-Reel		
No.	FP008-A-R-SD-1.0		
ANGLE		QTY.	4,000
UNIT	mm		
ABLIC Inc.			



No. FP008-A-L-SD-2.0

TITLE	HTMSOP8-A -Land Recommendation
No.	FP008-A-L-SD-2.0
ANGLE	
UNIT	mm
ABLIC Inc.	



No. MP005-A-P-SD-1.3

TITLE	SOT235-A-PKG Dimensions
No.	MP005-A-P-SD-1.3
ANGLE	
UNIT	mm
ABLIC Inc.	



Feed direction →

No. MP005-A-C-SD-2.1

TITLE	SOT235-A-Carrier Tape
No.	MP005-A-C-SD-2.1
ANGLE	
UNIT	mm
ABLIC Inc.	



Enlarged drawing in the central part



No. MP005-A-R-SD-1.1

TITLE	SOT235-A-Reel		
No.	MP005-A-R-SD-1.1		
ANGLE		QTY.	3,000
UNIT	mm		
ABLIC Inc.			

免责声明 (使用注意事项)

1. 本资料记载的所有信息 (产品数据、规格、图、表、程序、算法、应用电路示例等) 是本资料公开时的最新信息, 有可能未经预告而更改。
2. 本资料记载的电路示例和使用方法仅供参考, 并非保证批量生产的设计。使用本资料的信息后, 发生并非因本资料记载的产品 (以下称本产品) 而造成的损害, 或是发生对第三方知识产权等权利侵犯情况, 本公司对此概不承担任何责任。
3. 因本资料记载错误而导致的损害, 本公司对此概不承担任何责任。
4. 请注意在本资料记载的条件范围内使用产品, 特别请注意绝对最大额定值、工作电压范围和电气特性等。因在本资料记载的条件范围外使用产品而造成的故障和 (或) 事故等的损害, 本公司对此概不承担任何责任。
5. 在使用本产品时, 请确认使用国家、地区以及用途的法律、法规, 测试产品用途的满足能力和安全性能。
6. 本产品出口海外时, 请遵守外汇交易及外国贸易法等出口法令, 办理必要的相关手续。
7. 严禁将本产品用于以及提供 (出口) 于开发大规模杀伤性武器或军事用途。对于如提供 (出口) 给开发、制造、使用或储藏核武器、生物武器、化学武器及导弹, 或有其他军事目的者的情况, 本公司对此概不承担任何责任。
8. 本产品并非是设计用于可能对生命、人体造成影响的设备或装置的部件, 也非是设计用于可能对财产造成损害的设备或装置的部件 (医疗设备、防灾设备、安全防范设备、燃料控制设备、基础设施控制设备、车辆设备、交通设备、车载设备、航空设备、太空设备及核能设备等)。请勿将本产品用于上述设备或装置的部件。本公司事先明确标示的车载用途例外。作为上述设备或装置的部件使用本产品时, 或本公司事先明确标示的用途以外使用本产品时, 所导致的损害, 本公司对此概不承担任何责任。
9. 半导体产品可能有一定的概率发生故障或误工作。为了防止因本产品的故障或误工作而导致的人身事故、火灾事故、社会性损害等, 请客户自行负责进行冗长设计、防止火势蔓延措施、防止误工作等安全设计。并请对整个系统进行充分的评价, 客户自行判断适用的可否。
10. 本产品非耐放射线设计产品。请客户根据用途, 在产品设计的过程中采取放射线防护措施。
11. 本产品在一般的使用条件下, 不会影响人体健康, 但因含有化学物质和重金属, 所以请不要将其放入口中。另外, 晶元和芯片的破裂面可能比较尖锐, 徒手接触时请注意防护, 以免受伤等。
12. 废弃本产品时, 请遵守使用国家和地区的法令, 合理地处理。
13. 本资料中也包含了与本公司的著作权和专有知识有关的内容。本资料记载的内容并非是对本公司或第三方的知识产权、其它权利的实施及使用的承诺或保证。严禁在未经本公司许可的情况下转载、复制或向第三方公开本资料的一部分或全部。
14. 有关本资料的详细内容等如有不明之处, 请向代理商咨询。
15. 本免责声明以日语版为正本。即使有英语版或中文版的翻译件, 仍以日语版的正本为准。

2.4-2019.07



ABLIC

艾普凌科有限公司
www.ablic.com