

版本历史

版本	日期	说明
Ver1.0.0	2013.1.15	初次发布

目 录

1. TC32168/9 Nezha Evaluation Board 硬件概述:	1
1.1 TC32168/9FTG 芯片介绍	1
1.2 TC32168/9 Nezha Evaluation Board 介绍	2
1.3 TC32168/9 Nezha Evaluation Board 关键参数一览:	4
1.4 TC32168/9 Nezha Evaluation Board 包装介绍	5
2. TC32168/9 Nezha Evaluation Board 使用介绍:	6
2.1 供电电路介绍:	6
2.2 电流测试配置介绍:	7
2.3 射频测试配置介绍:	9
2.4 用户 MCU 使用:	10
2.5 CPU 卡卡槽:	11
2.6 TC32168/9TFG 使能方式选择:	12
3. TC32168/9 Nezha Evaluation Board 参考设计:	13
3.1 原理图参考设计:	13
3.2 PCB 参考设计:	19

1. TC32168/9 Nezha Evaluation Board 硬件概述:

1.1 TC32168/9FTG 芯片介绍

TC32168/9FTG是东芝电子继TB32168AFG后推出的一款完全兼容中国ETC国家标准的新型5.8GHz射频芯片。其核心功能如下:

- ◆ QFN32 5mm×5mm小封装; 外围电路简单;
- ◆ 高集成度设计, 支持射频接收、发送以及唤醒功能;
- ◆ 低功耗设计, 发射电流35mA, 接收电流30mA, 唤醒待机电流4.5uA;
- ◆ 双工作模式支持:
 - 调制解调器模式: 芯片内部进行FM0编解码;
 - 直接模式: 芯片DIO脚实时数据发送 / 接收;
- ◆ 支持双CRC校验;
- ◆ 发射功率、调制系数、唤醒灵敏度可软件配置;
- ◆ 接收电路内置带宽可调节BPF, 满足新国标对干扰信号的抑制要求;
- ◆ 支持快速启动, 满足自由流“零帧响应”应用要求;

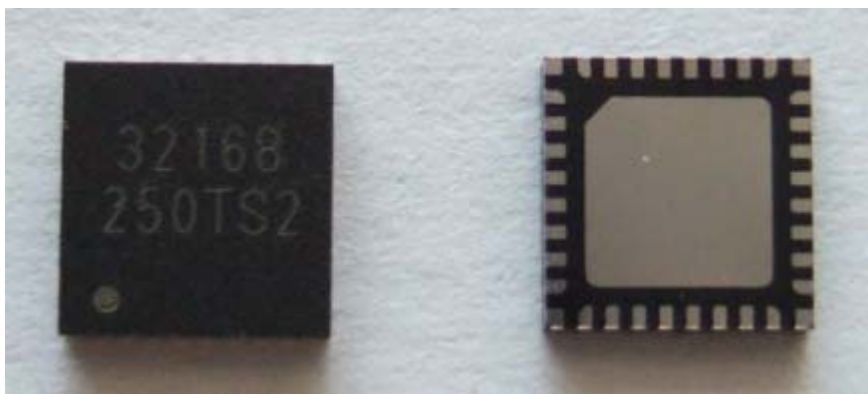


Fig 1: TC32168FTG 芯片图

1.2 TC32168/9 NeZha Evaluation Board 介绍

TC32168/9 NeZha Evaluation Board是一款为TC32168/9FTG芯片量身打造的高端用户开发板，其具有丰富的测试接口，配合功能强大的上位机功能，用户可以在此开发板上评估TC32168/9FTG的射频发送、接收、唤醒、帧交互以及零帧响应等功能。另外，开发板上配置有8位超低功耗微处理器，ESAM模块，CPU卡插槽，声/光提示，天线开关以及微带天线，开发板还预留有电池安装位置。所以，TC32168/9 NeZha Evaluation Board实际上就是一款基于TC32168/9FTG芯片的体积略大的完整功能OBU。

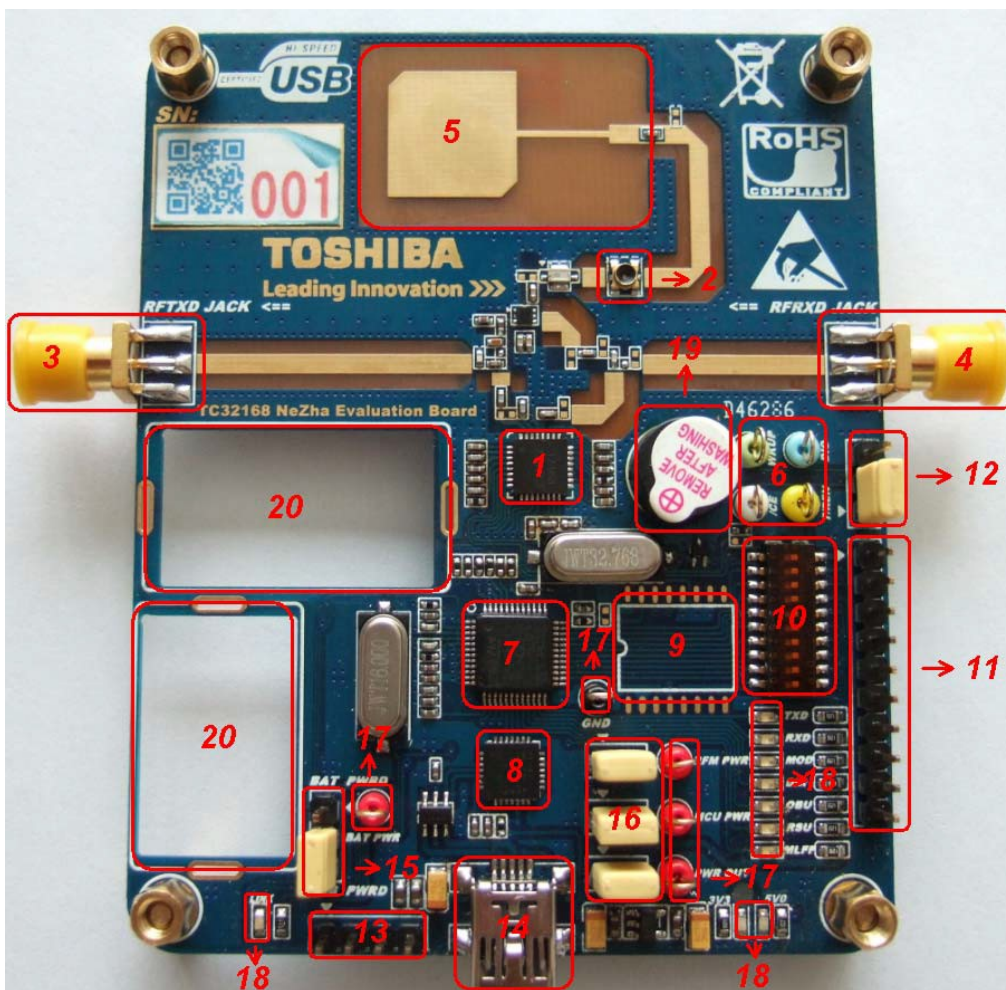


Fig 2: TC32168/9 NeZha Evaluation Board 

TC32168/9 *Nezha Evaluation Board*的主要硬件配置详细介绍如下：

- ① TC32168/9FTG射频芯片；
- ② 天线端测试连接器；
- ③ TC32168/9FTG芯片端发射测试接口；
- ④ TC32168/9FTG芯片端接收测试端口；
- ⑤ 板载微带天线；
- ⑥ TC32168/9FTG芯片引脚信号测试点；
- ⑦ 8位低功耗MCU；
- ⑧ USB接口芯片；
- ⑨ ESAM模块（未焊接）；
- ⑩ 用户拨码开关；
- ⑪ 用户MCU接口；
- ⑫ TC32168/9FTG启动方式跳线接口；
- ⑬ 板载MCU调试接口；
- ⑭ MINI USB座；
- ⑮ 电源选择跳线接口；
- ⑯ 子电路电流测试跳线接口；
- ⑰ 电路测试点；
- ⑱ LED指示灯；
- ⑲ 蜂鸣器；
- ⑳ 电池安装槽。

1.3 TC32168/9 Nezha Evaluation Board 关键参数一览:

- ◆ 频率容限: $\leq 7.3\text{ppm}$;
- ◆ 占用带宽: $\leq 2.6\text{MHz}$;
- ◆ 有效全向发射功率:
 - 天线端: $\leq 2.26\text{dBm}$;
 - 芯片端: $\leq 5.36\text{dBm}$;
- ◆ 唤醒灵敏度:
 - 天线端: $\geq -47.4\text{dBm}$;
 - 芯片端: $\geq -53.2\text{dBm}$;
- ◆ 接收灵敏度:
 - 天线端: $\geq -55.3\text{dBm}$;
 - 芯片端: $\geq -60.8\text{dBm}$;
- ◆ TC32168/9FTG 电流:
 - 发射电流: $\leq 35.18\text{mA}$;
 - 接收电流: $\leq 29.36\text{mA}$;
 - 待机电流: $\leq 4.75\mu\text{A}$;
- ◆ TC32168/9 Nezha Evaluation Board 整机电流:
 - 发射电流: $\leq 41.48\text{mA}$;
 - 接收电流: $\leq 35.10\text{mA}$;
 - 待机电流: $\leq 4.91\mu\text{A}$;

1.4 TC32168/9 Nezha Evaluation Board 包装介绍

TC32168/9 Nezha Evaluation Board的包装包含下列几项配置：

- ① TC32168/9 Nezha Evaluation Board主板一块；
- ② 天线端口专用测试电缆一根（选配）；
- ③ USB连接线一个；
- ④ 防静电袋一个。

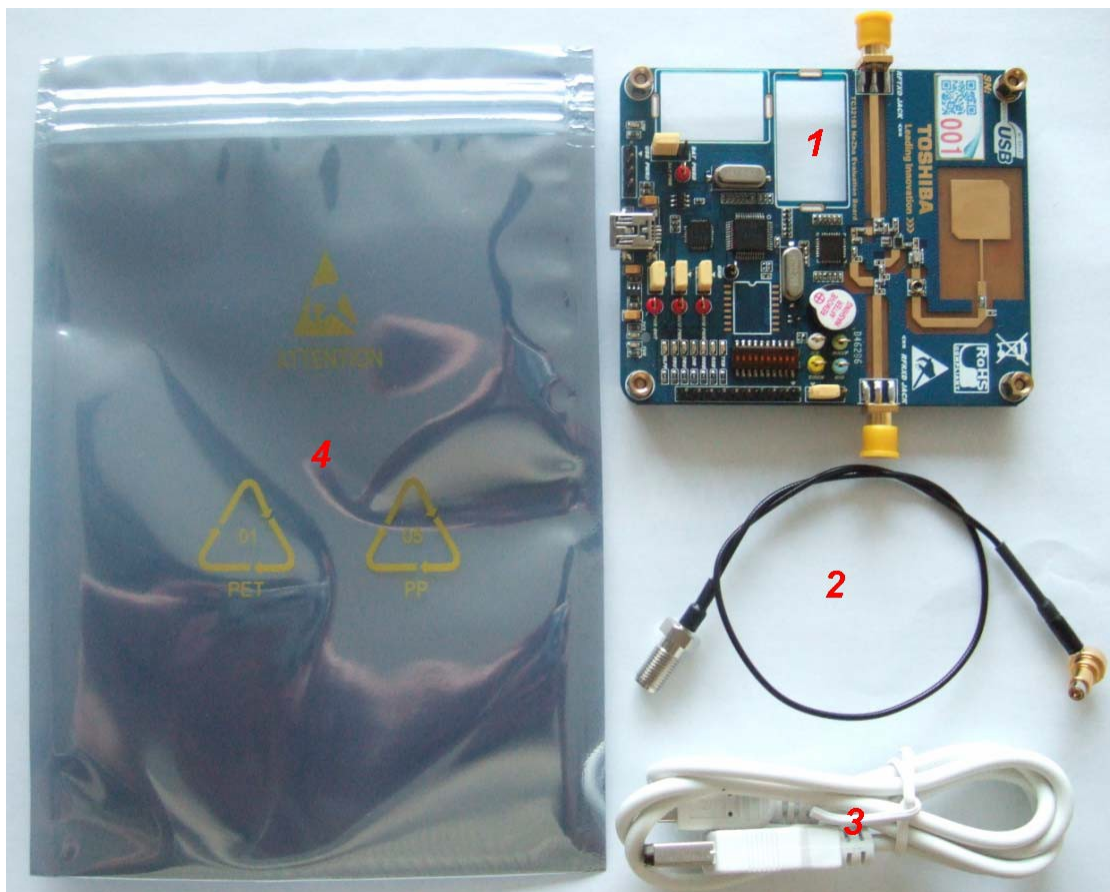


Fig 3: TC32168/9 Nezha Evaluation Board 包装图

2. TC32168/9 Nezha Evaluation Board 使用介绍:

2.1 供电电路介绍:

TC32168/9 Nezha Evaluation Board直接采用USB VBUS

(5V) 供电或者ETC专用电池组供电，供电电源的选择由跳线决定，如图4所示。当采用USB供电时，板载5V-3.3V LDO给整个TC32168/9 Nezha Evaluation Board提供3.3V工作电压，LDO的最大负载电流为500mA。当使用电池组供电，比如使用目前中国ETC市场最常用的由Tadiran公司生产的HLC-1520加TL-5902供电时，LDO被旁路，电池组给TC32168/9 Nezha Evaluation Board提供最高3.6V的工作电压。

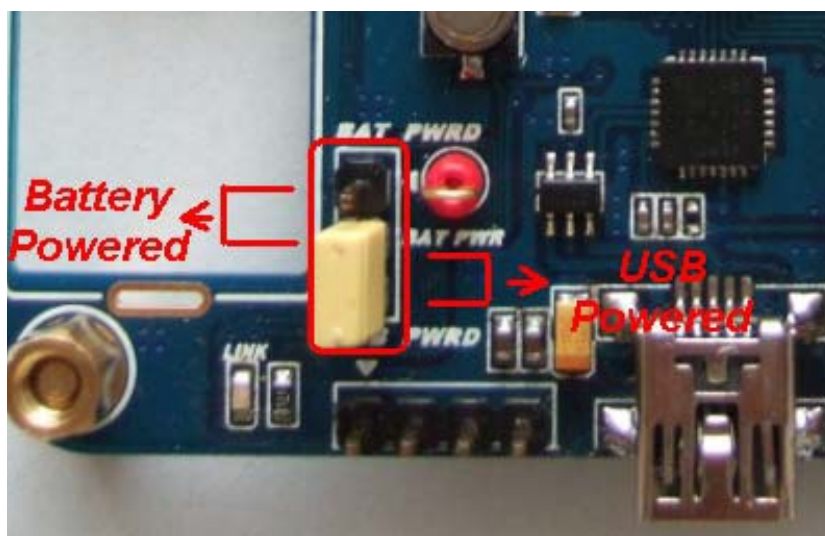


Fig 4: 供电跳线选择

当采用USB供电时，用户可根据板载两颗LED（黄色）的点亮情况来判断VBUS 5V输入电压和3.3V LDO输出电压是否正常；而在使用电池组供电时，考虑到减少不必要的电流消耗，这两颗灯被旁路。在使用电池供电时，确保不要将电池极性接反，以免造成电路板和器件的永久性损坏。

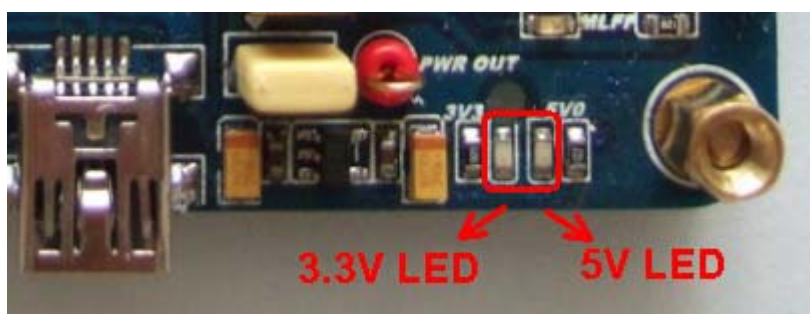


Fig 5: 供电LED指示灯

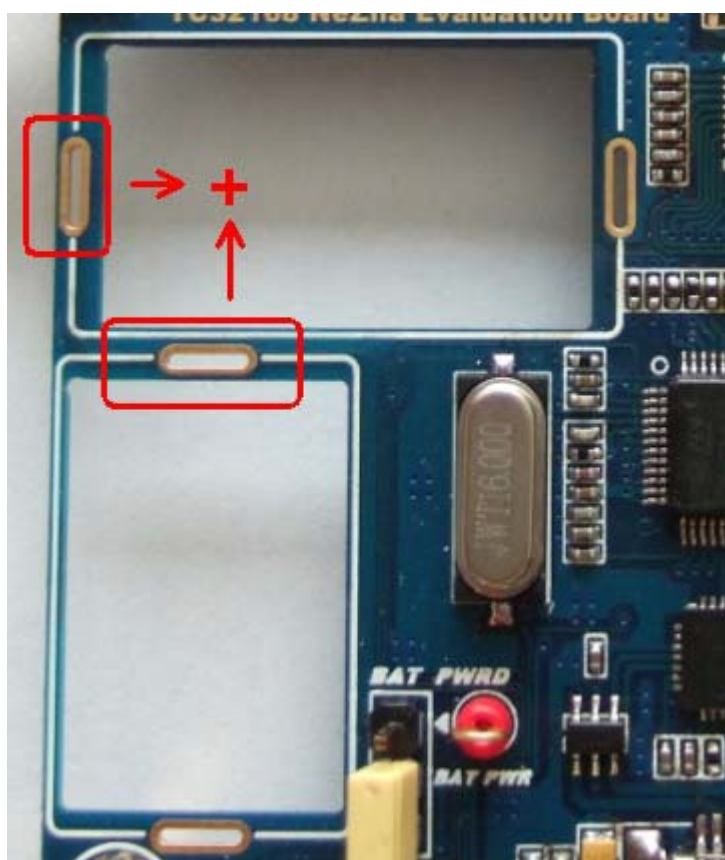


Fig 6: 电池极性指示

2.2 电流测试配置介绍:

TC32168/9 NeZha Evaluation Board 预留有电流测试跳线帽，用户在进行电流测试时只需要将跳线帽取下即可进行对应电路的电流消耗测试。

在使用USB供电时，用户可以测试TC32168/9FTG芯片电流消耗

以及MCU部分电流消耗；在使用电池时，除上述两项外，用户还可以进行整机电流测试。详细的测试方法如下：

◆ USB供电电流测试：

➤ TC32168/9FTG电流测试：

将 JP1配置为USB供电，取下JP4，将万用表表笔正负极分别连接于TP2和 TP4进行测试；

➤ MCU电流测试：

将 JP1配置为USB供电，取下JP2，将万用表表笔正负极分别连接于TP2和 TP3进行测试；

◆ 电池供电电流测试：

➤ TC32168/9FTG 电流测试：

将JP1配置为电池供电，取下JP4，将万用表表笔正负极分别连接于TP2和 TP4进行测试；

➤ MCU电流测试：

将JP1配置为电池供电，取下JP2，将万用表表笔正负极分别连接于TP2和 TP3进行测试；

➤ 整机电流测试：

将 JP1配置为电池供电，安装好JP2、JP4，取下JP3，将万用表表笔正负极分别连接于TP1和 TP2进行测试；

注：由于JP3为LED、蜂鸣器等外设子电路的供电跳线帽，在测试整机电流时，尤其是整机待机电流时没有必要将这部分电流消耗纳入计算，因此建议在进行电池供电整机电流测试时将JP3取下。

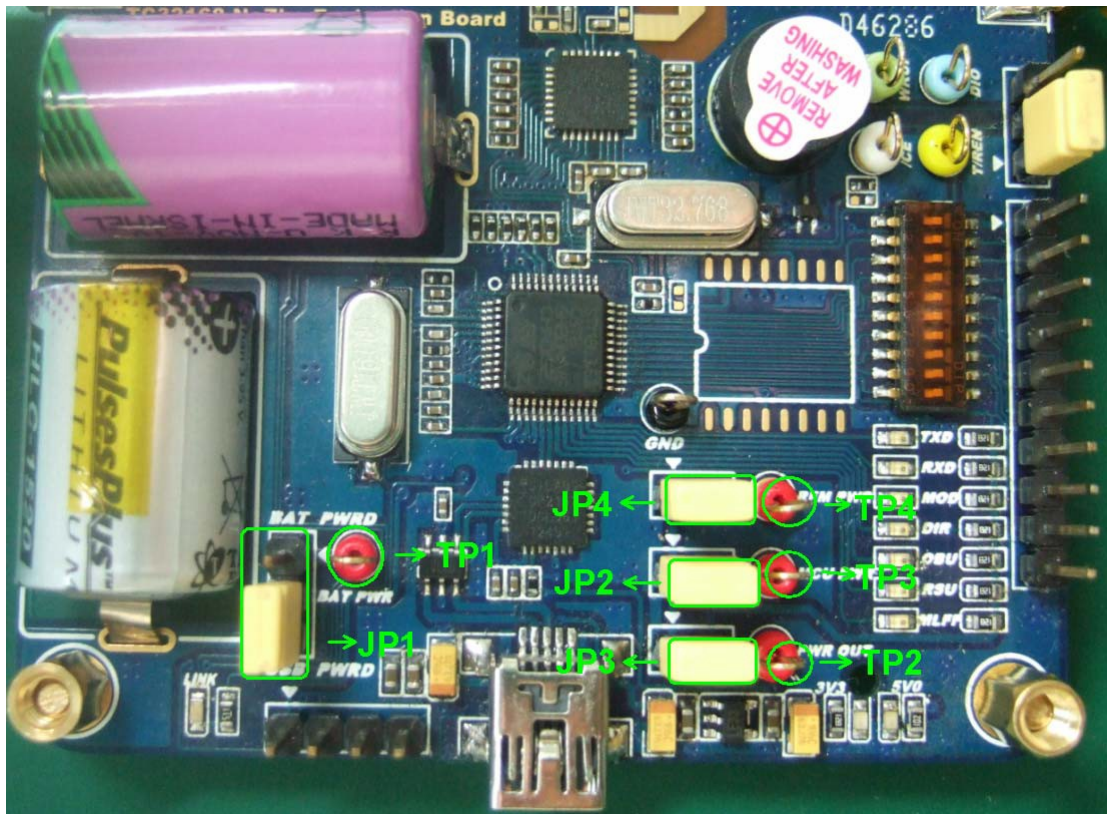


Fig 7: 电流测试配置

2.3 射频测试配置介绍:

*TC32168/9 Nezza Evaluation Board*的射频测试端口可分为芯片端端口和天线端端口。端口的选择可以通过射频发射电路和接收电路的跳线电容焊接方向所决定。如下图8所示，当跳线电容的焊接方向与图中X轴方向一致时，测试端口为芯片端端口；当跳线电容的焊接方向与图中Y轴方向一致时，测试端口为天线端端口。

注：用户在更改上述跳线电容方向时，一定要做好静电保护措施，以免造成器件损坏。

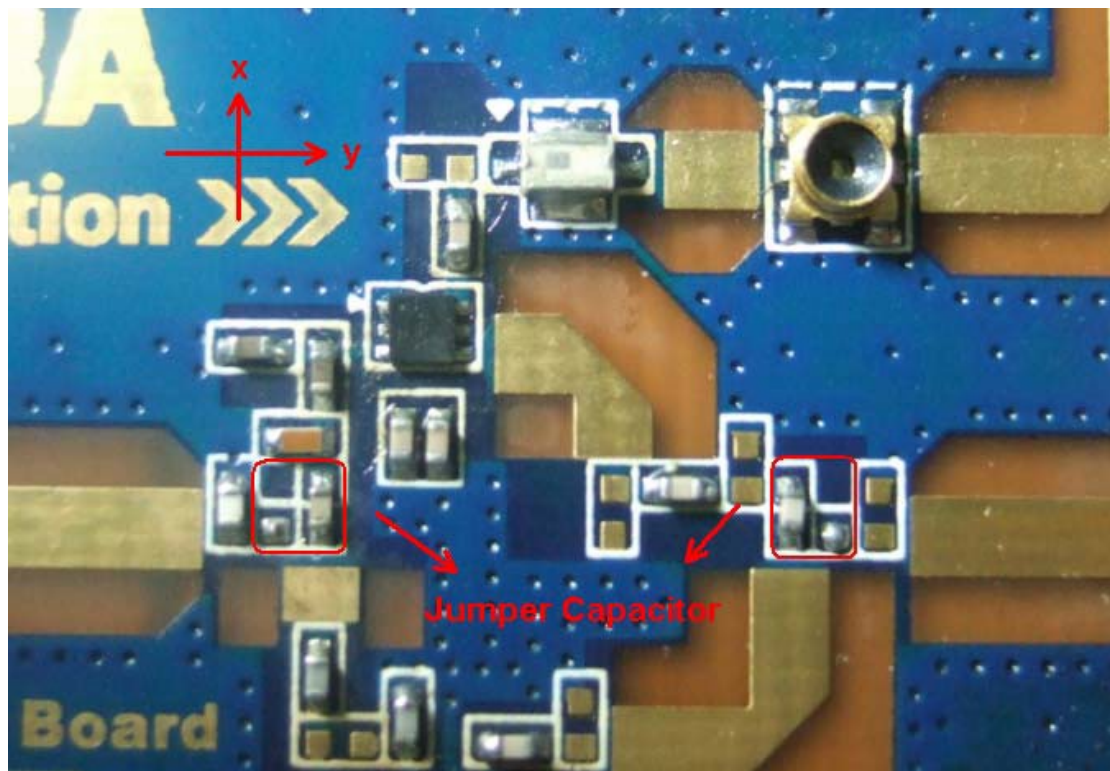


Fig 8: 射频跳线电容配置

2.4 用户 MCU 使用:

TC32168/9 Nezha Evaluation Board 配置有8位超低功耗MCU，方便用户在开发板上进行基于ETC应用的功能评估，而且*TC32168/9 Nezha Evaluation Board*向用户开放了板载MCU的编程接口，用户可以直接使用配套的编程工具在开发板上直接进行自己应用程序的开发。但是，当用户有更为倾向使用的MCU时，在*TC32168/9 Nezha Evaluation Board*进行适当配置即可旁路掉板载的MCU而使用自己青睐的MCU。如图9所示，将10位拨码开关全部置为“OFF”状态，使得板载MCU的相关控制引脚以及电源部分与*TC32168/9 TFG*完全断开，再使用杜邦线将10PIN排针与用户MCU板连接，完成对*TC32168/9 TFG*的供电以及控制。10PIN排针的引脚定义在图9中给出。

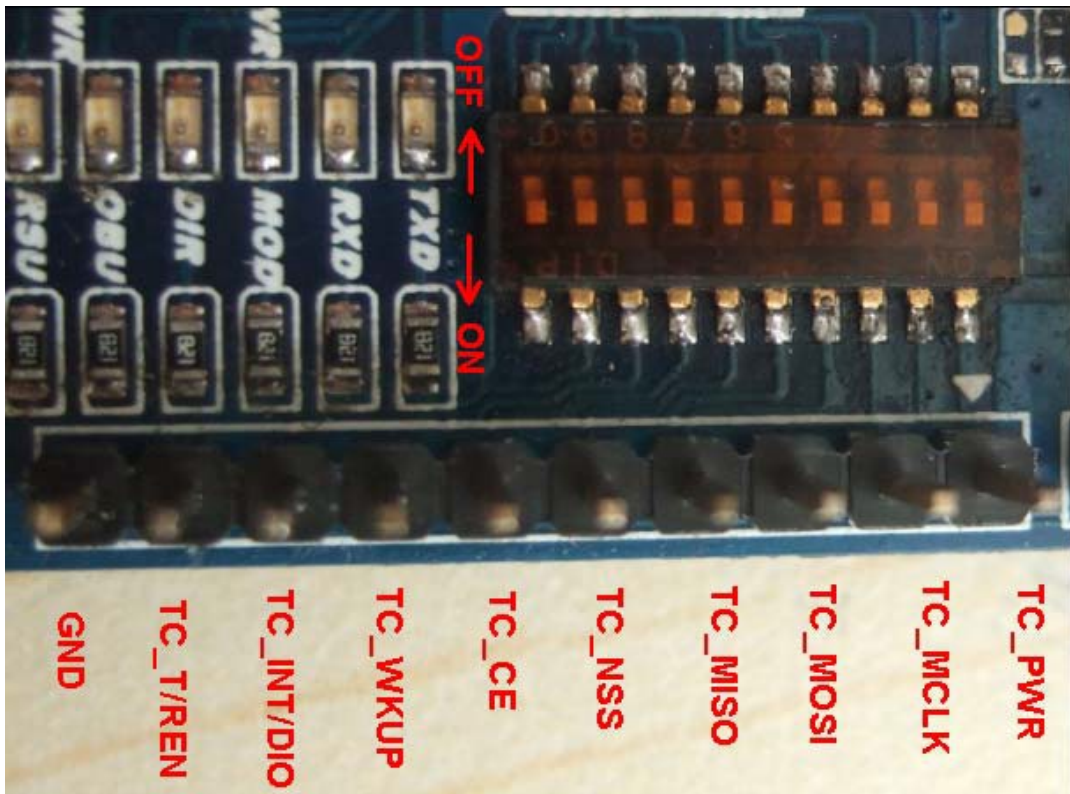


Fig 9: 配置使用用户MCU

2.5 CPU 卡卡槽:

CPU卡槽位于TC32168/9 *Nezha Evaluation Board*的背面，需要进行接触式CPU卡操作评估的用户可以自行焊接卡槽进行评估工作。

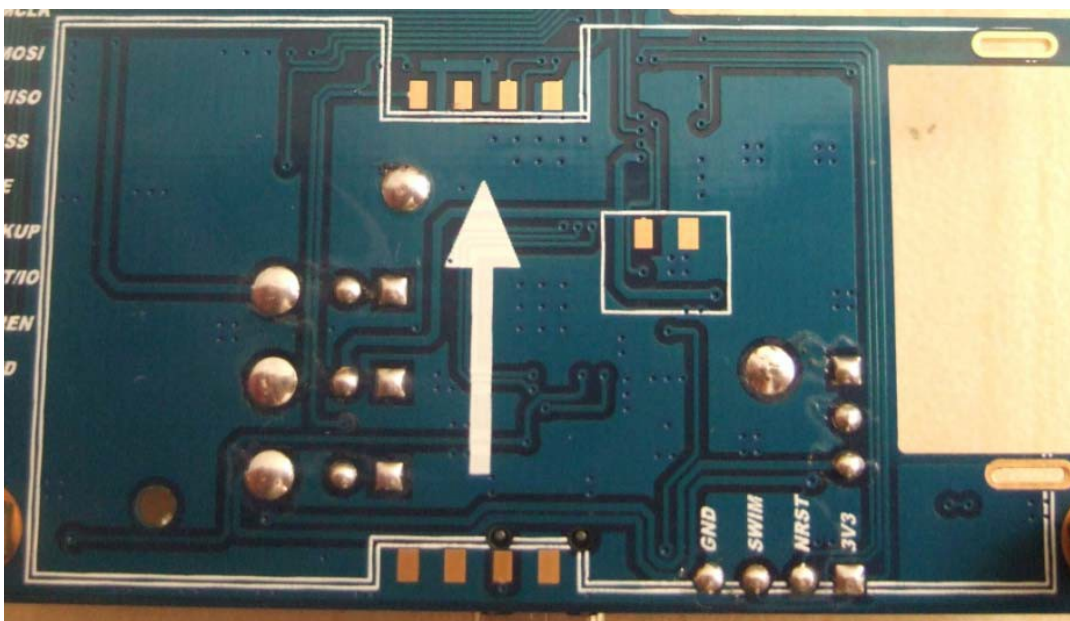


Fig 10: CPU卡槽位置

2.6 TC32168/9FTG 使能方式选择:

CE脚为TC32168/9FTG芯片的使能脚，CE置低时TC32168/9FTG进入standby模式。当TC32168/9FTG被唤醒后，可以通过以下两种方式置高CE脚，使TC32168/9FTG进入工作模式：

◆ MCU Boot 方式:

当TC32168/9FTG被唤醒后，其产生唤醒中断将MCU从standby模式退出，待MCU进入工作模式后将CE配置为高。

注：如果使用这种方式，需要MCU有较快的启动时间，否则将不能实现“零帧响应”功能。

◆ Self Boot 方式:

将TC32168/9FTG的唤醒中断脚直接与CE脚相连接，TC32168/9FTG被唤醒的同时CE脚被置高。

上述两种方法的选择可以由图11所示的跳线帽决定。

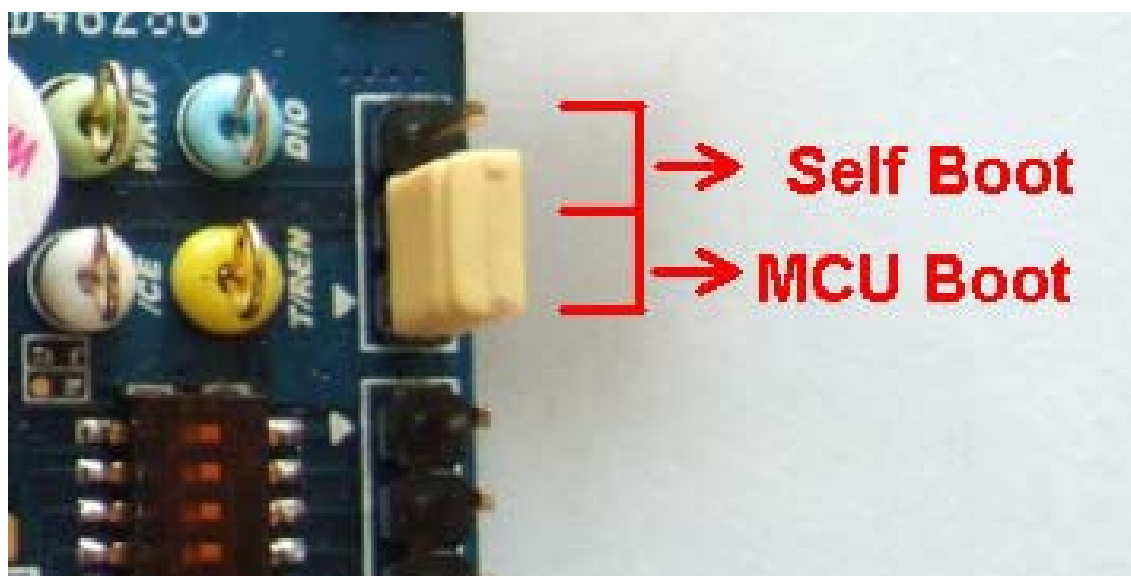
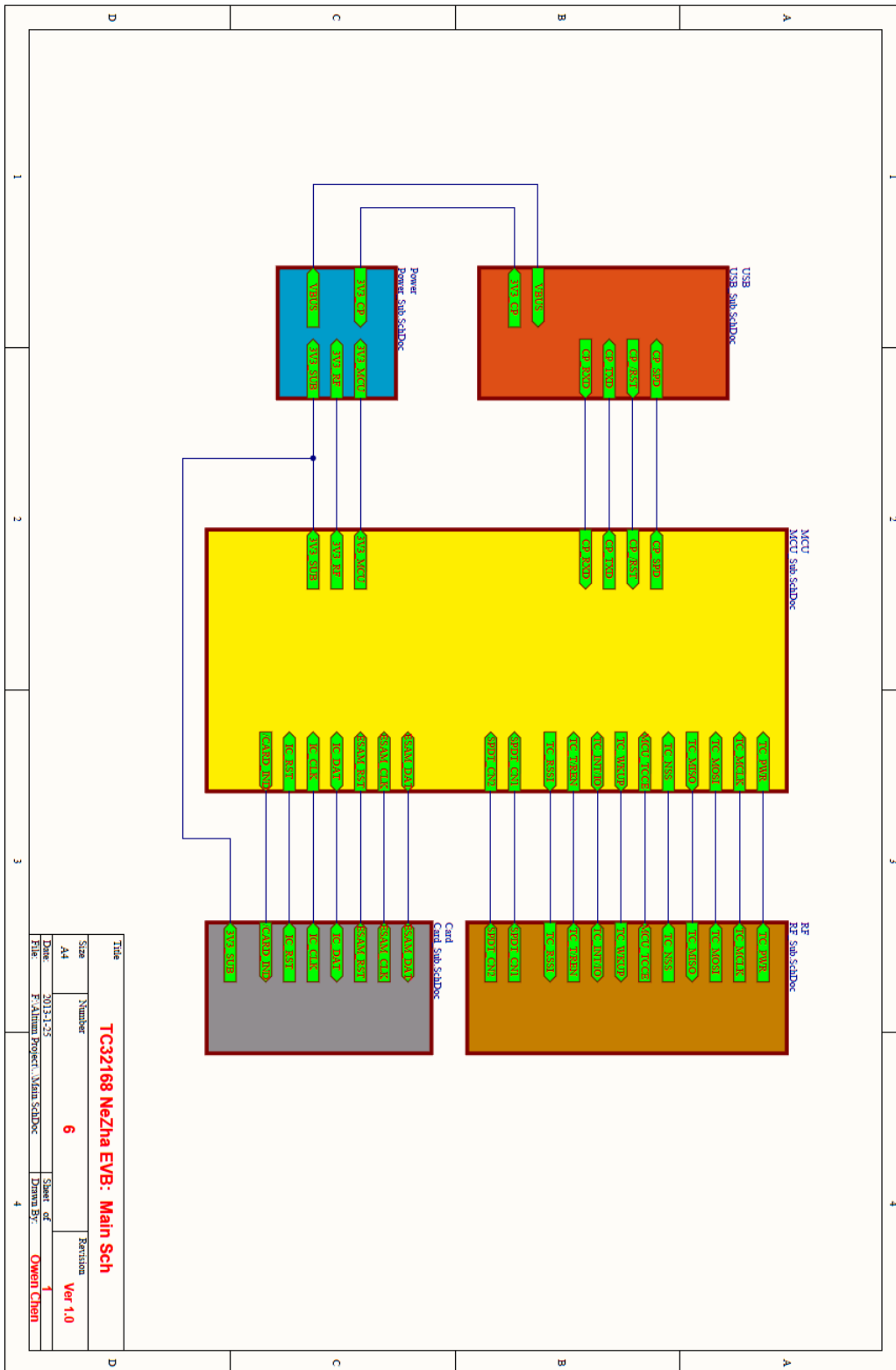


Fig 11: TC32168/9FTG CE启动方式

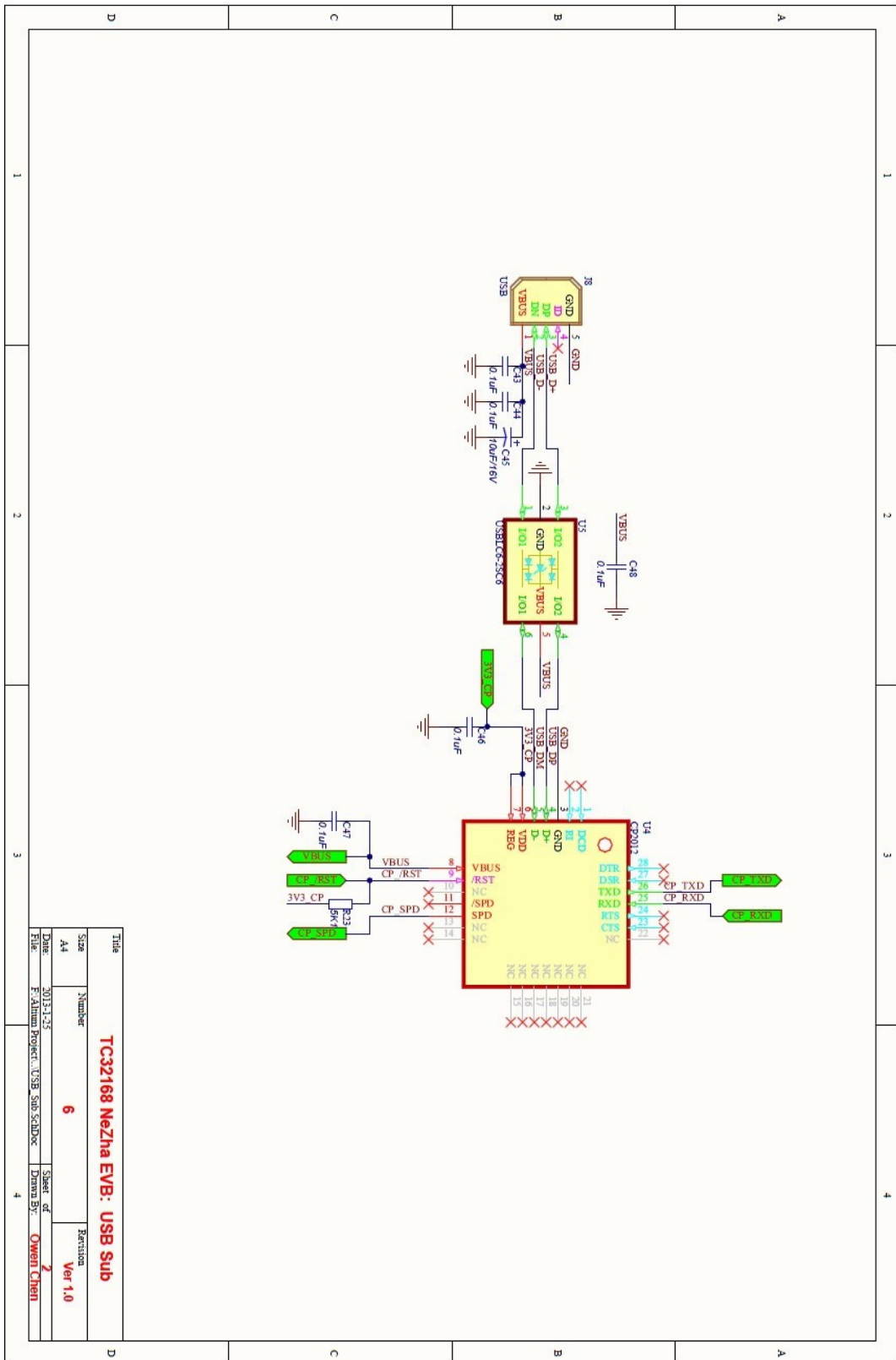
3. TC32168/9 NeZha Evaluation Board 参考设计:

3.1 原理图参考设计:

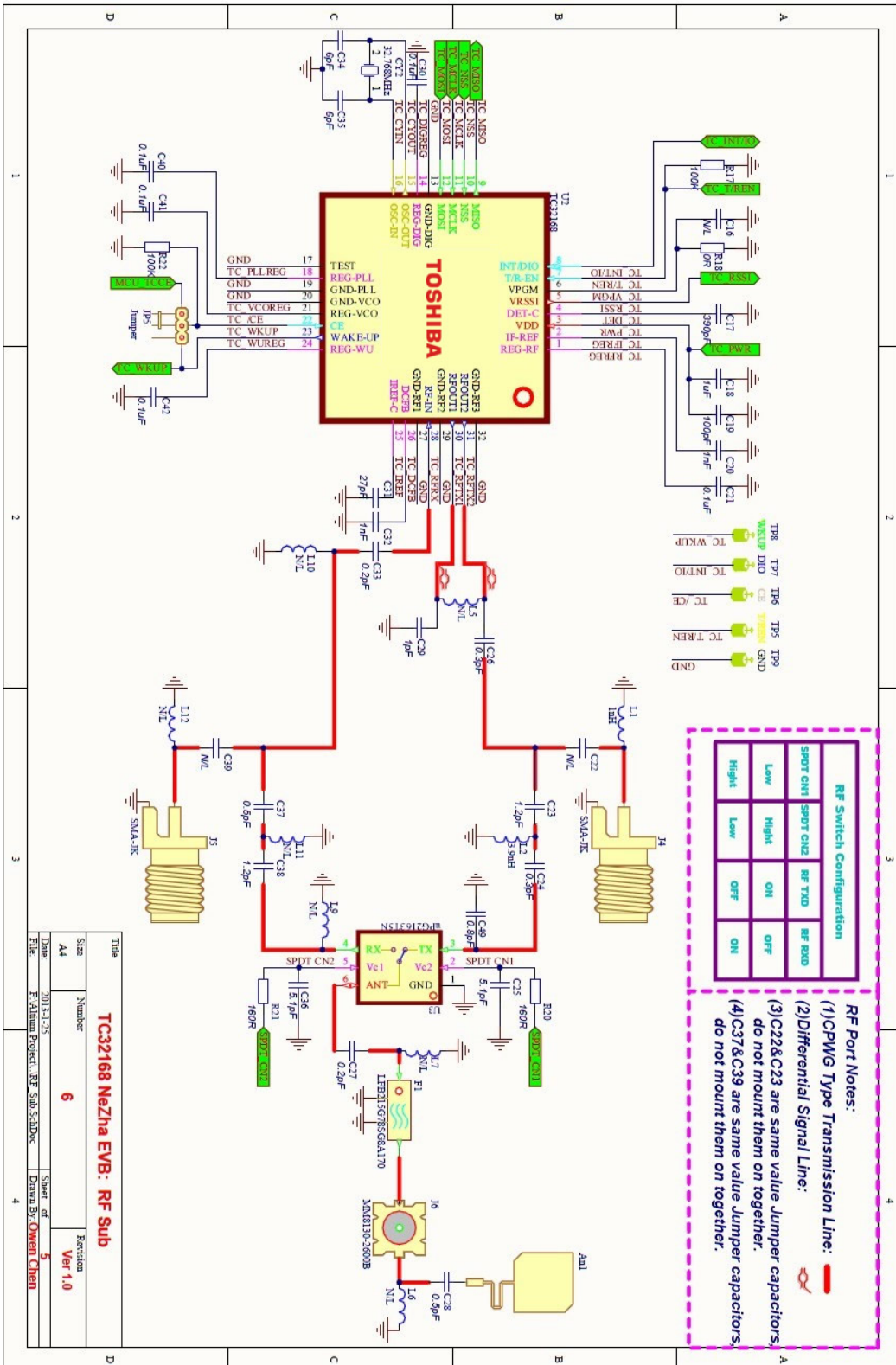
◆ 主原理图:



◆ USB 部分原理图:

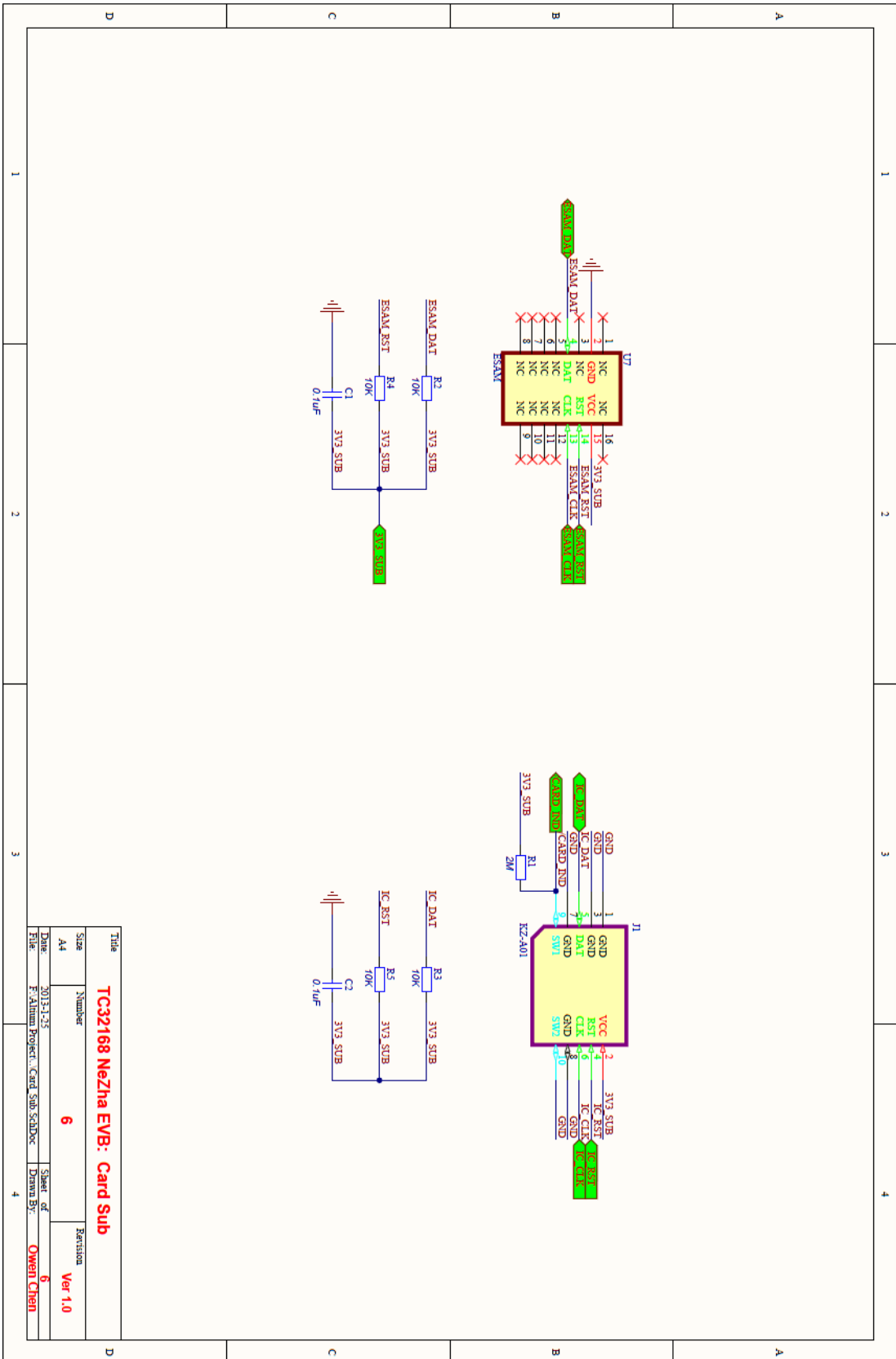


◆ 射频部分原理图:



Title	TC32168 NeZha EVB: RF Sub		
Size	Number	Revision	
A4	6	Ver 1.0	
Date	2013.1.25	Drawn by	Owren Chen
File	F:\Album Project... RF_Sub_SchDoc	Sheet of	5

◆ 卡片部分原理图:



Title		TC32168 NeZha EVB: Card Sub	
Size	Number	Revision	
A4	6	Ver 1.0	
Date:	2013-1-25	Sheet of	6
File:	F:\Album Project\Card Sub\SchDoc	Drawn By:	Owen Chen

3.2 PCB 参考设计:

